



Inkrementální rotační snímače IRC 300 až 325

IRC 300 až IRC 305 – vnější hřídel \varnothing 6 mm

IRC 310 až IRC 315 – vnější hřídel \varnothing 10 mm

IRC 320 až IRC 325 – vnitřní hřídel \varnothing 12 mm (jiný po dohodě)

Inkrementální rotační snímače **typu IRC s LED-diodou v osvětlovači** a ve standardním průmyslovém provedení převádí rotační pohyb na elektrické signály pomocí fotoelektrického snímání rastrů dvou skleněných prvků (statoru a rotoru). Jsou určeny pro zprostředkování elektrické informace o vzájemné poloze dvou mechanických celků, úhlovém natočení nebo rotačních pohybech. Typické použití snímačů typu IRC je ve spojení s číslicovými indikacemi nebo řídicími systémy. S výhodou je lze použít i v jiných zařízeních kde je potřebná vysoká přesnost a spolehlivost odměřování.

Typové označení

IRC 3 x x / xxxx xx x

NESTANDARDNÍ PROVEDENÍ (příklad)

- P** – pastorek \varnothing 5 mm natmelený na hřídeli
- M** – mrazuvzdorný $-25^{\circ} \div +60^{\circ}\text{C}$
- D** – optická indikace nulového pulzu LED diodou (KB, PB)
- H** – prodloužený hřídel např. 35 mm
- T** – snížený třecí moment

PROVEDENÍ VÝVODŮ

- PA** – kabel 1 m, průchodka axiální
- PB** – kabel 1 m, průchodka boční
- KA** – konektor CONTACT 20.10.10.AA axiální
- KB** – konektor CONTACT 20.10.10.AA radiální
- KKA** – kabel 1 m s konektorem CONTACT 20.10.50.AC axiální
- KKB** – kabel 1 m s konektorem CONTACT 20.10.50.AC radiální

POČET IMPULZŮ NA OTÁČKU

100, 200, 250, 360, 500, 512, 1000, 1024, 1250, 1500, 2048, 2500, 3600, 4096, 5000 a 6000 s jedním nulovým impulzem na otáčku.

PROVEDENÍ ELEKTRICKÝCH VÝSTUPŮ

| | Napájecí napětí | Výstup |
|----------|------------------|---------------|
| 0 | +10 \div +30 V | push/pull |
| 1 | +10 \div +30 V | OC NPN |
| 2 | +10 \div +30 V | OC PNP |
| 3 | +5 V | OC NPN |
| 4 | +5 V | OC PNP |
| 5 | +5 V | linkový budič |

MECHANICKÉ PROVEDENÍ

- 0** – vnější průměr hřídele 6 mm
- 1** – vnější průměr hřídele 10 mm
- 2** – vnitřní průměr hřídele 12 mm (jiný po dohodě)

TYP SNÍMAČE

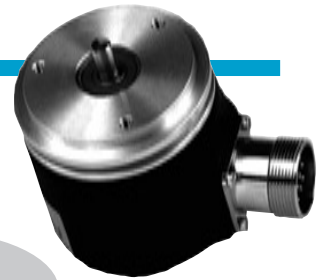
- 3** – IRC3xx s LED diodou v osvětlovači



IRC 320 – 325



IRC 310 – 315



IRC 300 – 305

Technické údaje

| | |
|--|---------------------------------|
| Otáčky | 10000 min. ⁻¹ |
| Úhlové zrychlení | 40000 rad.s ⁻² |
| Moment setrvačnosti mechanických částí | 20 g.cm ² \pm 10 % |
| Zatížení hřídele IRC – axiální 300-305/310-325 | 20/40 N max. |
| – radiální 300-305/310-325 | 50/60 N max. |
| Krytí | IP65 |
| Hmotnost IRC 300 – 305 | 0,25 kg max. |
| Hmotnost IRC 310 – 325 | 0,35 kg max. |

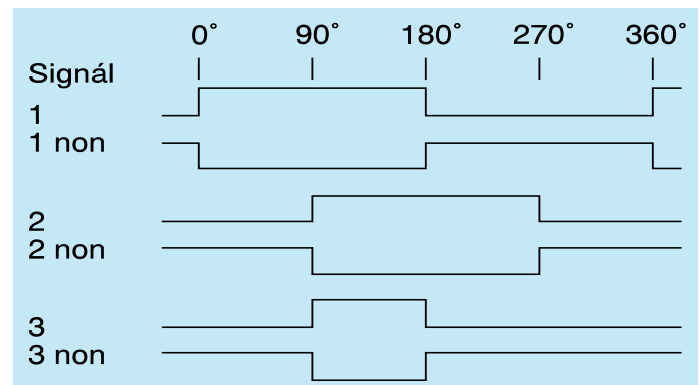
| Elektrické údaje | IRC 3x0 | IRC 3x1 | IRC 3x2 | IRC 3x3 | IRC 3x4 | IRC 3x5 |
|---|----------|---------|----------|------------|------------|------------|
| Napájecí napětí U_N [V] | 10-30 | 10-30 | 10-30 | 5 \pm 5% | 5 \pm 5% | 5 \pm 5% |
| Napájecí napětí OC U_O [V] | – | 5-30 | U_N | 5-30 | U_N | – |
| Max. vlastní spotřeba I_N [mA] | 50/30V | 50/30V | 50/30V | 100 | 100 | 100 |
| Max. výstupní frekvence F_o [kHz] | 150 | 100 | 100 | 100 | 100 | 200 |
| Max. zatížení výst. kanálů I_o [mA] | \pm 25 | 25 | -25 | 25 | -25 | \pm 20 |
| Výstupní úrovně elektrických signálů | | | | | | |
| U_{OH} [V] $U_N=30V, I_{OH}=10mA$ | U_N-3 | – | $>U_N-1$ | – | $>U_N-1$ | >2.5 |
| U_{OL} [V] $U_N=U_O=30V, I_{OL}=-10mA$ | $<1,2$ | <1 | – | <1 | – | $<0,4$ |
| I_{OH} [μ A] $U_N=U_O=30V$ | – | <-6 | – | <-6 | – | – |
| I_{OL} [μ A] $U_N=U_O=30V$ | – | – | <6 | – | <6 | – |
| Max. délka připojovacího kabelu [m] | 100 | 20 | 20 | 20 | 20 | 50 |

Pracovní podmínky

| | |
|----------------------------------|--|
| Vibrace dle FCČSN345791 | 10 g _n (10 \div 2000 Hz) |
| Rázový impulz | 50 g _n (100 ms) |
| Pracovní teplota – standardní | 0 $^{\circ}$ \div +60 $^{\circ}$ C |
| – provedení M | -25 $^{\circ}$ \div +60 $^{\circ}$ C |
| Vlhkost – relativní | 95 % max. |
| – absolutní | 40 g.m ⁻³ max. |
| Atmosféra bez agresivních látek. | |

Výstupní signály IRC300 až 325

2 základní signály (1,2) posunuté o 90° elektrických, 1 nulový impulz (3) a jejich negace. Nad 100 kHz se nulový pulz nezaručuje.



Montáž

Do příslušného zařízení se snímače IRC300-305 montují pomocí 3 šroubů M4 nebo pomocí drážky. Poloha hřídele je jednoznačně určena lícovaným průměrem 50 h7 mm. Snímače IRC310-315 se pokračování na následující straně

Zapojení přípojovacích prvků IRC300 ÷ 325

| Pin konektoru | Barva výst. kabelu | Význam | |
|---------------|--------------------|------------------------------|-----------------------|
| | | IRC3x0 až 3x2 | IRC3x3 až 3x5 |
| 1 | šedá | Signál 2 non | |
| 2 | růžová | Senzor +10 ÷ +30 V | Senzor +5 V |
| 3 | modrá | Signál 3 | |
| 4 | fialová | Signál 3 non | |
| 5 | žlutá | Signál 1 | |
| 6 | bílá | Signál 1 non | |
| 7 | — | NC | |
| 8 | zelená | Signál 2 | |
| 9 | stínění | Stínění | |
| 10 | černá | GND | |
| 11 | hnědá | Senzor 0 V | |
| 12 | červená | $U_n +10 \div +30 \text{ V}$ | $V_{cc} +5 \text{ V}$ |

PZN: Funkce Senzor se používá u napájecích zdrojů umožňujících vyrovnávat úbytek napětí na kabelu jako zpětná vazba. Nemá-li funkce Senzor využívána doporučujeme spojit na propojovacím kabelu pin 2 s 12 a pin 10 s 11.

Montáž – dokončení z předchozí strany

montují pomocí tří šroubů M3 a poloha hřídele je jednoznačně určena průměrem $\varnothing 36f8$. Doporučujeme použít vhodné homokinetické spojky (viz katalogový list Příslušenství). Snímače IRC320-325 se nasadí na hřídel příslušného zařízení a utáhnou se 2 imbus šrouby M4. Poté se snímač natočí do požadované pozice a utáhnou se 4 šrouby M3 stacionární planžetové spojky. Spojení musí být konstruováno tak, aby nedošlo k překročení hodnoty maximálního povoleného radiálního nebo axiálního namáhání hřídele a je nutno dodržet souosost spojení. Kabel od snímače IRC320-325 musí být uchycen tak, aby jej svoji vahou nenámahal.

Vzhledem k použitým elektrostaticky citlivým součástkám doporučujeme připojovat snímače bez napětí a zachovávat pravidla pro práci s elektrostaticky citlivými zařízeními.

V prostředích mokrých, se stékající nebo stříkající kapalinou se nedoporučuje snímače IRC300-325 polohovat hřídeli nahoru.

Údaje pro objednávku

V objednávce je nutno uvést počet kusů, název a typ snímače, počet impulzů na otáčku, provedení vyvodu,

případně nestandardní provedení a termín dodání. Dále je možno přibjednat propojovací kabel, protikus konektoru, kabelovou vidlici a homokinetickou spojku (viz. katalogový list Příslušenství).

Příklad objednávky

Objednáváme u Vás 20 ks **IRC300/1250KA**. Snímač IRC300 s počtem 1250 impulzů na otáčku a konektorem v ose s termínem dodání do tří týdnů.

Rozměrové náčrtky IRC 300-305 IRC 310-315

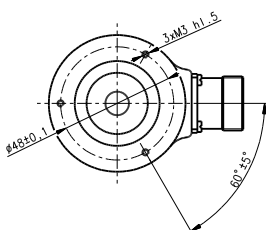
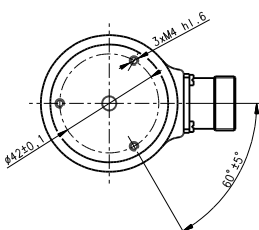
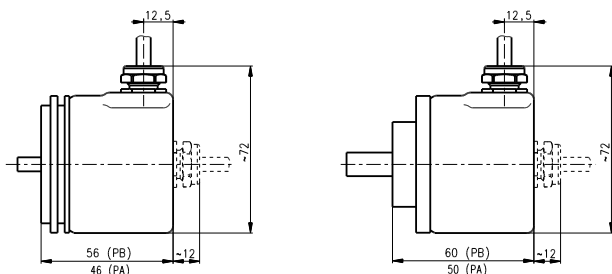
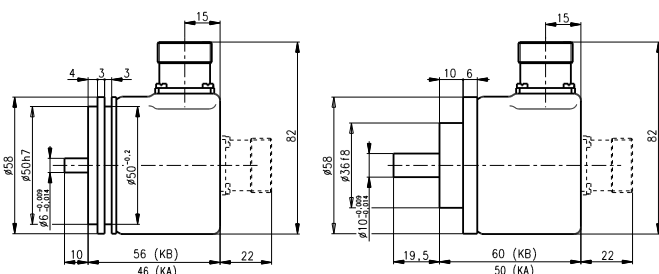
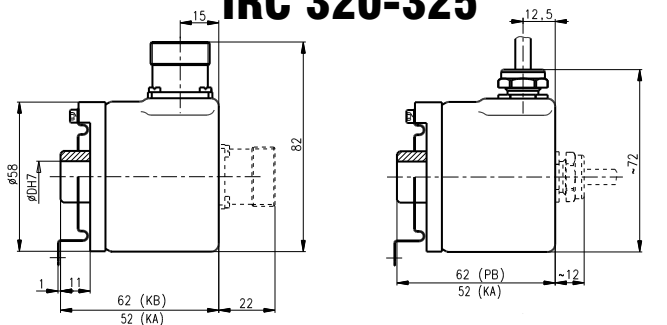


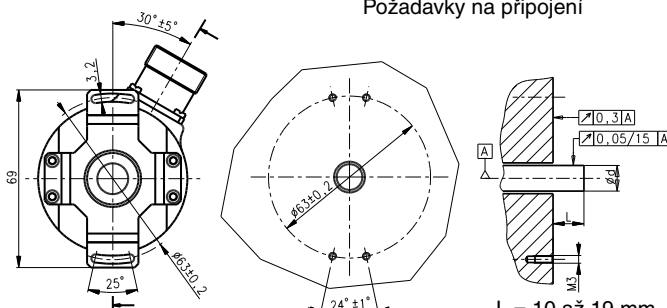
Schéma výstupních obvodů (pro jeden signál)



IRC 320-325



Požadavky na připojení



L = 10 až 19 mm
doporučený \varnothing dg7