



LMP 331

Vestavná sonda

Nerezový senzor

Přesnost podle IEC 60770:
standard: 0,35 % span
varianta: 0,25 % / 0,1 % span



Rozsahy tlaku

od 0 ... 100 mbar do 0 ... 40 bar

Výstupní signály

2vodič: 4 ... 20 mA

3vodič: 0 ... 20 mA / 0 ... 10 V

jiné po dohodě

Přednosti

- ▶ tlaková přípojka G 3/4" čelní
- ▶ vynikající přesnost
- ▶ nízká chyba vlivem teploty
- ▶ vynikající dlouhodobá stabilita

Variantní provedení

- ▶ přesnost 0,1% span IEC 60770
- ▶ provedení Ex
Ex ia = jiskrová bezpečnost
pro plyny a prach
- ▶ SIL 2 (Safety Integrity Level)
podle IEC 61508 / IEC 61511
- ▶ různá elektrická připojení
- ▶ zákaznická provedení

Nerezová vestavná sonda LMP 331 je určena pro kontinuální měření výšky hladiny a vyznačuje se vynikajícím výkonem a masivní konstrukcí. Modulární konstrukce umožňuje uživateli nejvyšší flexibilitu pro používání sondy LMP 331.

Variantní provedení jako např. jiskrově bezpečné provedení Ex nebo také varianta SIL 2 jsou dalšími výhodami, které využijete při projektování a realizaci zařízení a systémů.

Hlavní oblasti použití



strojírenský průmysl



energetický průmysl



technika životního prostředí
(voda – odpadní voda – recyklace)



LMP 331

Nerezová vestavná sonda

Technické parametry

Rozsahy																
Jmenovitý tlak rel.	[bar]	0,10	0,16	0,25	0,40	0,60	1	1,6	2,5	4	6	10	16	25	40	
Výška hladiny	[mH ₂ O]	1	1,6	2,5	4	6	10	16	25	40	60	100	160	250	400	
Přetížení	[bar]	0,5	1	1	2	5	5	10	10	20	40	40	80	80	105	
Destrukční tlak ≥	[bar]	1,5	1,5	1,5	3	7,5	7,5	15	15	25	50	50	120	120	210	
Odolnost ve vakuu		P _N ≥ 1 bar: neomezeně odolný v podtlaku P _N < 1 bar: po dohodě														
Výstupní signál / Napájení																
Standard		2vodič: 4 ... 20 mA / U _B = 8 ... 32 V _{DC}								provedení SIL: U _S = 14 ... 28 V _{DC}						
Varianta provedení Ex		2vodič: 4 ... 20 mA / U _B = 10 ... 28 V _{DC}								provedení SIL: U _S = 14 ... 28 V _{DC}						
Varianta 3vodič		3vodič: 0 ... 20 mA / U _B = 14 ... 30 V _{DC}								0 ... 10 V / U _B = 14 ... 30 V _{DC}						
Parametry elektrického výstupu																
Přesnost		standard: jmenovitý tlak < 0,4 bar:				≤ ± 0,5 % span										
		jmenovitý tlak ≥ 0,4 bar:				≤ ± 0,35 % span										
		varianta 1: jmenovitý tlak ≥ 0,4 bar:				≤ ± 0,25 % span										
		varianta 2: pro všechny jmenovité tlaky:				≤ ± 0,1 % span										
Povolená zátěž		proud 2vodič:		R _{max} = [(U _B - U _{B min}) / 0,02] Ω												
		proud 3vodič:		R _{max} = 500 Ω												
		napětí 3vodič:		R _{min} = 10 kΩ												
Vnější vlivy		napájení: 0,05 % span / 10 V								zátěž: 0,05 % span / kΩ						
Dlouhodobá stabilita		≤ ± 0,1 % span / rok														
Časová odezva ²		2vodič: ≤ 10 ms 3vodič: ≤ 3 ms														
¹ odchylka charakteristiky dle IEC 60770 (nelinearity, hystereze, opakovatelnost)																
² u varianty s přesností 0,1 % span je časová odezva 200 ms																
Chyba vlivem teploty (offset a rozpětí)																
Jmenovitý tlak P _N	[bar]	≤ 0,40					> 0,40									
Toleranční pásmo	[% span]	≤ ± 1					≤ ± 0,75									
v kompenzovaném pásmu	[°C]	0 ... 70					-20 ... 85									
Povolené teploty																
Povolené teploty		médium: -40 ... 125 °C				elektronika / okolí: -40 ... 85 °C				sklad: -40 ... 100 °C						
Elektrická odolnost																
Odolnost proti zkratu		trvalá														
Odolnost proti přepólování		Při přepólování bez poškození, ale také bez funkce.														
Elektromagnetická sloučitelnost		vyzařování a odolnost proti rušení podle EN 61326														
Mechanická odolnost																
Vibrace		10 g RMS (25 ... 2000 Hz)				podle DIN EN 60068-2-6										
Rázy		500 g / 1 ms				podle DIN EN 60068-2-27										
Provedení Ex (pouze pro 4 ... 20 mA / 2vodič)																
Certifikát DX9-LMP 331		IBExU10ATEX1122 X zóna 0: II 1G Ex ia IIC T4 Ga zóna 20: II 1D Ex ia IIIC T135°C Da														
Max. hodnoty		U _i = 28 V, I _i = 93 mA, P _i = 660 mW, C _i ≈ 0nF, L _i ≈ 0 μH účinná vnitřní kapacita proti zemi je max. 27 nF														
Povolené teploty média		v zóně 0: -20 ... 60 °C při p _{atm} 0,8 bar až 1,1 bar v zóně 1 nebo vyšší: -20 ... 70 °C														
Provedení s připojeným kabelem (kabel dodaný výrobcem snímače)		kapacita kabelu: vodič/stínění a vodič/vodič: 160 pF/m indukčnost kabelu: vodič/stínění a vodič/vodič: 1 μH/m														
Materiály																
Tlaková přípojka		nerezová ocel 1.4404 (316L)														
Pouzdro		nerezová ocel 1.4404 (316L)														
Varianta polní pouzdro		nerezová ocel 1.4301 (304); s kabelovou přípojkou M16x 1.5 z mosazi, poniklovaná (upínací rozsah 2...8 mm)														
Těsnění (ve styku s médiem)		standard: FKM				varianta: EPDM, NBR									jiné po dohodě	
Membrána		nerezová ocel 1.4435 (316L)														
Části ve styku s médiem		tlaková přípojka, těsnění, membrána														
Další parametry																
Varianta provedení SIL ³ 2		podle IEC 61508 / IEC 61511														
Spotřeba		proudový výstupní signál: max. 25 mA napětíový výstupní signál: max. 5 mA														
Hmotnost		ca 200 g														
Montážní poloha		libovolná ⁴														
Životnost		> 100 x 10 ⁶ cyklů														
Shoda CE		elektromagnetická kompatibilita – směrnice 2014/30/EU														
Směrnice ATEX		2014/34/EU														
³ pouze pro 4 ... 20mA / 2vodič, nelze v kombinaci s přesností 0,1 %																

LMP 331

Nerezová vestavná sonda

Technické parametry

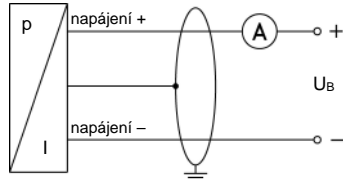
⁴ Digitální tlakoměr je kalibrován vertikálně s tlakovou přípojkou směrem dolů. Při změně provozní polohy může u rozsahu tlaku $P_N \leq 1$ bar dojít k nepatrnému posunu nulového bodu.

Tabulka zapojení vývodů

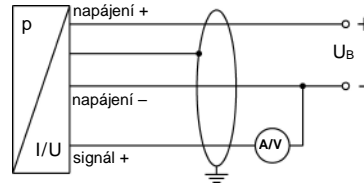
Elektrické připojení	ISO 4400	Binder 723 (5pólový)	M12x1 / kov (4pólový)	polní pouzdro	Barvy vodičů (DIN 47100)
napájení +	1	3	1	IN +	wh (bílá)
napájení -	2	4	2	IN -	bn (hnědá)
signál + (pouze pro 3vodič)	3	1	3	OUT +	gn (zelená)
kostra	zemnicí kontakt \oplus	5	4	\oplus	ye/gn (žlutá/zelená)

Schéma zapojení

2vodičový systém (proud)

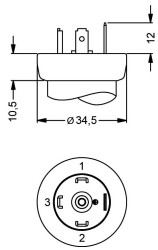


3vodičový systém (proud/napětí)



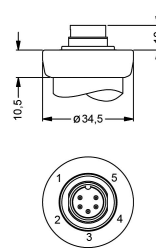
Elektrická připojení (rozměry v mm)

standard

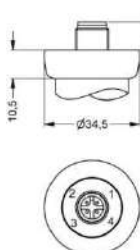


ISO 4400 (IP 65)

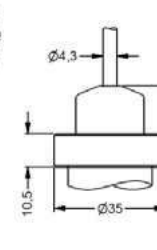
varianta



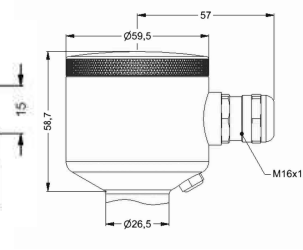
Binder série 723 5pólový (IP 67)



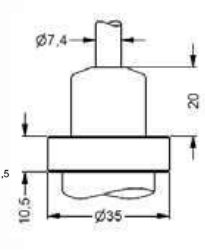
M12x1 4pólový (IP 67)



kabelový výstup s PVC kabelem (IP 67)⁵



polní pouzdro (IP 67)



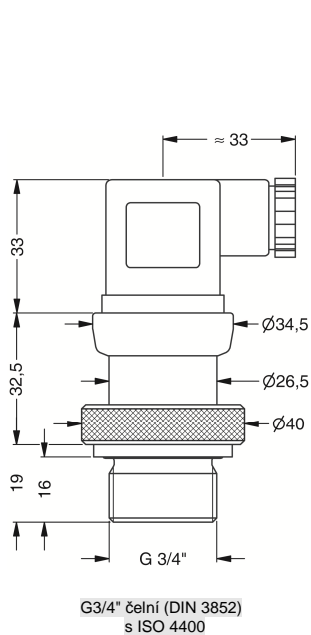
kabelový výstup, kabel s ventilační trubičkou (IP 68)⁶

⁵ standard: 2 m PVC kabel bez ventilační trubičky (rozsah provozních teplot: -5 ... 70 °C)

⁶ v nabídce kabel v různých provedeních a délkách, rozsah provozních teplot závisí na druhu kabelu

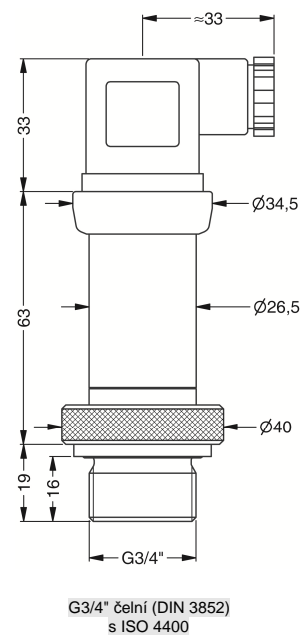
Mechanické připojení (rozměry v mm)

Standard pro 0,5% / 0,35%



G3/4" čelní (DIN 3852) s ISO 4400

standard pro 0,25% / 0,1% verzi SIL a SIL Ex⁷



G3/4" čelní (DIN 3852) s ISO 4400

⁷ Není možno v kombinaci s přesností 0,1 %



LMP 331

--	--	--	--	--	--	--	--	--	--	--	--	--	--	--	--	--	--	--	--	--

Měřený tlak [jednotka]																					
bar		4	3	0																	
m H ₂ O		4	3	1																	
Rozsah	[mH₂O]	[bar]																			
0 ... 1	0 ... 0,1		1	0	0	0															
0 ... 1,6	0 ... 0,16		1	6	0	0															
0 ... 2,5	0 ... 0,25		2	5	0	0															
0 ... 4	0 ... 0,4		4	0	0	0															
0 ... 6	0 ... 0,6		6	0	0	0															
0 ... 10	0 ... 1		1	0	0	1															
0 ... 16	0 ... 1,6		1	6	0	1															
0 ... 25	0 ... 2,5		2	5	0	1															
0 ... 40	0 ... 4		4	0	0	1															
0 ... 60	0 ... 6		6	0	0	1															
0 ... 100	0 ... 10		1	0	0	2															
0 ... 160	0 ... 16		1	6	0	2															
0 ... 250	0 ... 25		2	5	0	2															
0 ... 400	0 ... 40		4	0	0	2															
Jiné rozsahy (bude přidělen 4místný kód)			9	9	9	9															
Jiné rozsahy - podtlak (bude přidělen 4místný kód)			X	X	X	X															
Materiál tlakové přípojky																					
Nerezová ocel 1.4404 (316 L)							1														
Materiál oddělovací membrány																					
Nerezová ocel 1.4435 (316 L)								1													
Výstupní signál																					
4 ... 20 mA / 2-vodič									1												
0 ... 20 mA / 3-vodič									2												
0 ... 10 V / 3-vodič ³									3												
0 ... 5 V / 3-vodič ³									4												
Ex ia provedení 4 ... 20 mA / 2-vodič									E												
Ex nA provedení "n" 4 ... 20 mA / 2-vodič (connector 105)									N												
SIL2, 4 ... 20 mA / 2-vodič									1S												
SIL2, Ex ia provedení 4 ... 20 mA / 2-vodič									ES												
Jiné									9												
Těsnění																					
Viton (FKM)									1												
EPDM									3												
Jiné									5												
Elektrické připojení																					
Konektor DIN 43650 (ISO 4400) (IP 65)									1	0	0										
Konektor ISO 4400 (IP 65) + silikonové těsnění pro Ex nA									1	0	5										
Konektor Binder Serie 723 5-pólový (IP 67)									2	0	0										
Průchodka PG7 / délku kabelu nutné specifikovat (IP 67)									4	0	0										
+PVC kabel / 1m																					
Konektor Buccaneer (IP 68)									5	0	0										
Polní pouzdro Nerez, průchodka M 16 x 1,5 (IP 67)									8	0	0										
Polní pouzdro Nerez, průchodka M 20 x 1,5 (IP 67)									8	8	0										
Konektor DIN 43650 (ISO 4400) - zalité provedení (IP 67)									E	0	0										
Konektor M12 x 1, 4-pólový (IP 67)									M	0	0										
Konektor M12 x 1, 4-pólový (IP 67) - kovový									M	1	0										
Kabelový výstup, kabel s ventilační trubicou (IP 68) ¹									T	R	0										
+ PVC kabel / 1m																					
Jiné									9	9	9										
Přesnost																					
0,5 % (P _N ≤ 0,4 bar)												5									
0,35 % (P _N > 0,4 bar)													3								
0,1 % (P _N ≥ 0,4 bar) ²														1							
0,25 % (P _N > 0,4 bar)															2						
0,5 % s kalibračním listem (P _N ≤ 0,4 bar)																T					
0,35 % s kalibračním listem (P _N > 0,4 bar)																	S				
Tabulka naměřených hodnot pro přesnost 0,35 %																		M			
Jiná																			9		
Volitelné rozsahy																					
Standard																			0	0	0
Teplotní kompenzace -20...+50 °C																			0	0	6
Jiné provedení																			9	9	9

0,-...bez příplatku
PD...po dohodě s výrobcem

1 kód TR0 = PVC kabel, kabel s ventilační trubicou k dispozici v různých typech a délkách; kabel není zahrnut v balení
2 nelze v kombinaci se SIL
3 maximální délka kabelu PVC – 25 m, PUR, FEP, TPE – 40 m