



LMK 331

Vestavná sonda

- ▶ tlustovrstvý keramický sensor
- ▶ čelní membrána
- ▶ tlaková přípojka z nerezové oceli nebo PVDF
- ▶ jmenovitý tlak
od 0 ... 160 mbar
do 0 ... 60 bar

Vestavná sonda LMK 331 byla navržena speciálně pro procesní měřicí techniku a pro měření výšky hladiny.

Použité keramické sensory se vyznačují vysokou odolností proti agresivním mediím. Tlakovou přípojku je možno dodat v nerezové oceli 1.4571 nebo pro obzvláště agresivní media v PVDF nebo PVC.

Díky čelnímu umístění tlakových sensorů je umožněno nasazení také v hustých nebo znečištěných mediích.

Sensor je k tlakové přípojce těsněn pomocí těsnění FKM. Dle dohody lze dodat těsnění i z jiných materiálů.

Pro použití v procesní měřicí technice je možno dodat dle dohody i jiné tlakové přípojky.

Při výběru kombinace vhodné pro Vaše použití Vám jsou k dispozici odborníci našich oddělení.

Hlavní oblasti použití snímačů :

- ▶ měření výšky hladiny v otevřených nádržích
- ▶ úprava vody a odpadních vod
- ▶ papírenský průmysl
- ▶ chemický průmysl

- ▶ keramický sensor bez olejové náplně s vysokou odolností proti agresivním mediím jako jsou kyseliny a louhy
- ▶ nízká chyba vlivem teploty
- ▶ dlouhodobá stabilita
- ▶ přesnost dle IEC 60770:
0,5 % FSO
- ▶ provedení Ex:
pouze pro 4 ... 20 mA / 2-vodič
(TÜV 03 ATEX 2005 X)
- ▶ zákaznické provedení:
- zvláštní rozsahy

Přednosti



LMK 331
Vestavná sonda



LMK 331

Vestavná sonda

Technické parametry

Rozsahy tlaku ¹																
Přípojka tlaku	G1 1/2"						G3/4"									
	[bar]	0,16	0,25	0,4	0,4	0,6	1	1,6	2,5	4	6	10	16	25	40 ²	60 ²
Jmenovitý tlak rel.	[bar]	0,16	0,25	0,4	0,4	0,6	1	1,6	2,5	4	6	10	16	25	40 ²	60 ²
Výška hladiny	[mH ₂ O]	1,6	2,5	4	4	6	10	16	25	40	60	100	160	250	400	600
Max. přetížení	[bar]	0,6	0,6	1,5	1	3	3	7	7	12	12	25	50	50	120	120

Výstupní signál / Napájení	
Standard	2-vodič: 4 ... 20 mA / U _B = 12 ... 36 V _{DC} Ex-provedení ³ : U _B = 14 ... 28 V _{DC}
Další pro G3/4"	3-vodič: 0 ... 20 mA / U _B = 14 ... 36 V _{DC} 0 ... 10 V / U _B = 14 ... 36 V _{DC}

Parametry elektrického výstupu	
Přesnost ⁴	≤ ± 0,5 % FSO
Zatěžovací odpor	proud 2-vodič: R _{max} = [(U _B - U _{B min}) / 0,02] Ω proud 3-vodič: R _{max} = 500 Ω napětí 3-vodič: R _{min} = 10 kΩ
Vlivy	napájení: 0,05 % FSO / 10 V zatěžovací odpor: 0,05 % FSO / kΩ
Časová odezva	< 10 ms

Chyba vlivem teploty	
Chyba pro nulu a rozpětí	≤ ± 0,2 % FSO / 10 K
V kompenzovaném pásmu	-25 ... 85 °C

Elektrická odolnost	
Ochrana proti zkratu	trvalá
Ochrana proti přepólování	při přepólování bez poškození, ale také bez funkce
Elektromagnetická slučitelnost	vyzařování a odolnost proti rušení podle EN 61326
Ex-provedení pouze nerezová tlaková přípojka 4 ... 20 mA / 2-vodič DX3-LMK 331	zóna 0 ⁵ : II 1 G Ex ia IIC T4 zóna 20: II 1 D Ex tD A20 IP65 T 85 °C bezpečnostní popis: U _i = 28 V, I _i = 93 mA, P _i = 660 mW, C _i ≤ 1 nF ; L _i ≤ 10 μH

Mechanická odolnost	
Vibrace	10 g RMS (20 ... 2000 Hz)
Rázy	100 g / 11 ms

Provozní a skladovací podmínky ⁶		
Měřené medium	-25 ... 135 °C	
Elektronika / Okolí	-25 ... 85 °C	Ex-provedení: Použití v pracovním prostředí zóny 0: -20 ... 60 °C Použití v pracovním prostředí od zóny 1: -25 ... 70 °C
Skladování	-40 ... 100 °C	

¹ G1 1/2" od 0,16 bar do 0,4 bar; G3/4" od 0,4 bar do 60 bar

² pouze pro přípojky tlaku z nerezové oceli

³ provedení Ex není možné z plastu; není možné pro G3/4" v kombinaci s 0,4 bar / 4 mH₂O

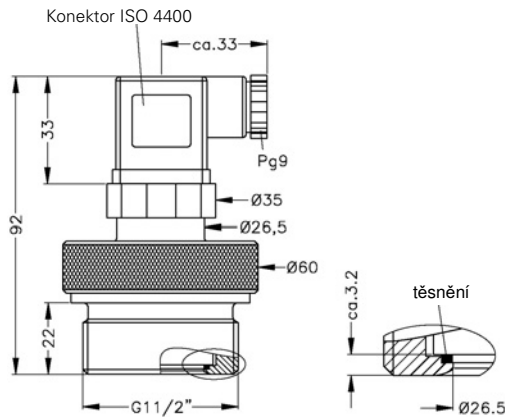
⁴ přesnost podle IEC 60770 (nelinearita, hystereze, opakovatelnost)

⁵ vztaženo na atmosférický tlak od 0,8 bar do 1,1 bar

⁶ u přípojky tlaku z PVC je maximální přípustná teplota 50 °C

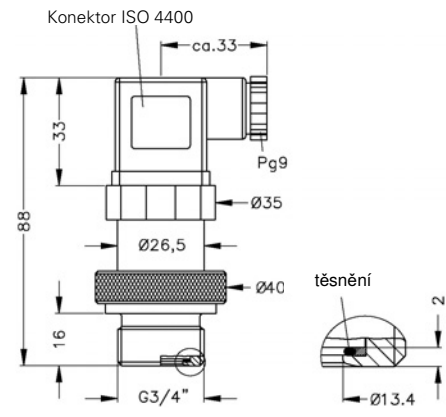
Mechanické připojení (rozměry v mm)

pro P_N od 0,16 do 0,4 bar



G1 1/2" čelní (DIN 3852)
M20x1,5

pro P_N od 0,4 do 60 bar

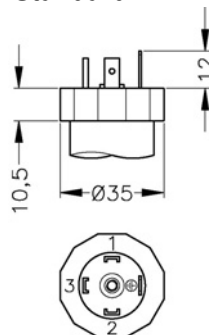


G3/4" čelní (DIN 3852)⁷

- ⇒ U provedení z PVC nebo PVDF je celková délka větší o 3,5 mm (u G1 1/2") popř. o 3 mm (u G3/4")!
- ⇒ U G3/4" v Ex-provedení je celková délka větší o 17,5 mm!

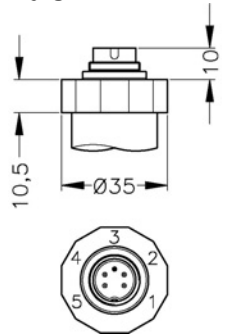
Elektrické připojení (rozměry v mm)

Standard

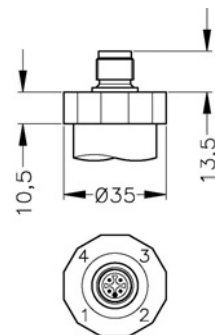


ISO 4400 (IP 65)

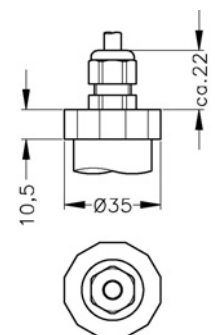
Další



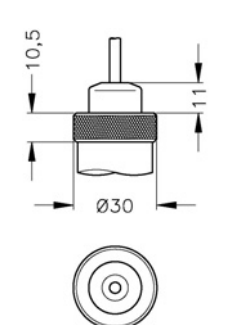
Binder Serie 723 (IP 67)



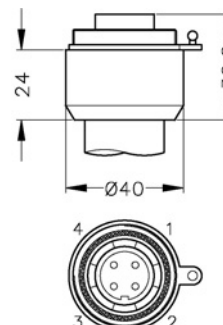
M12x1 4-kolík (IP 67)



Průchodka (IP 67)^{8,9}



kabelový výstup (IP 68)⁸



Buccaneer (IP 68)¹⁰

⁷ Rozsahy > 25 bar Ø40 a plošky pro klíč 34 (bez rádlování)

⁸ kabel v různých provedeních a délkách

⁹ standard: 2 m PVC-kabel bez průchozí kapiláry, další Kabel s průchozí kapilárou

¹⁰ u relativního provedení do 40 bar musí být kabel s průchozí kapilárou

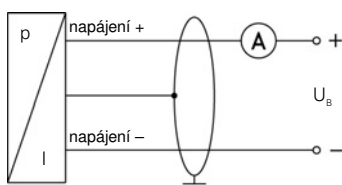
Mechanická prípojka		
Tlaková prípojka / Pouzdro	standard:	Tlaková prípojka G 3/4"
	další ¹¹ :	nerez 1.4571 / nerez 1.4301 PVC šedá / PVC šedá PVDF / PVDF
Těsnění (v kontaktu s médiem)	standard:	Tlaková prípojka G1 1/2"
	další:	nerez 1.4571 / nerez 1.4305 PVC šedá / PVC šedá PVDF / PVDF
Oddělovací membrána	standard:	FKM
	další:	NBR, EPDM; jiné dle dohody
Oddělovací membrána	keramika Al ₂ O ₃ 96 %	
Materiál v kontaktu s médiem	tlaková prípojka, těsnění, oddělovací membrána	

Další parametry	
Provedení SIL 2	dle IEC 61508 / IEC 61511
Provedení s připojeným kabelem (kabel dodaný výrobcem snímače)	kapacita kabelu: žíla/stínění a žíla/žíla: 160 pF/m indukčnost kabelu: žíla/stínění a žíla/žíla: 1,0 μH/m
Odběr proudu	proudový výstupní signál: max. 25 mA napětový výstupní signál: max. 7 mA
Hmotnost	ca. 150 g
Provozní poloha	libovolná

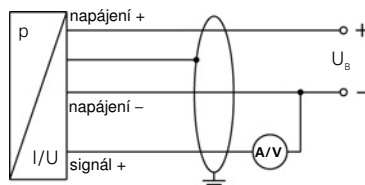
Tabulka zapojení vývodů						
Elektrické připojení		ISO 4400	Binder 723 (5-kolík)	M12x1 (4-kolík)	Buccaneer (4-kolík)	Barvy vodičů (DIN 47100)
2-vodič	napájení +	1	3	1	1	bílá
	napájení -	2	4	2	2	hnědá
	kostra	zemní kontakt	5	4	4	žluto-zelená
3-vodič	napájení +	1	3	1	1	bílá
	napájení -	2	4	2	2	hnědá
	signál +	3	1	3	3	zelená
	kostra	zemní kontakt	5	4	4	žluto-zelená

Schéma zapojení

2-vodič (proud)



3-vodič (proud / napětí)



Dekontaminované přístroje s ukončenou životností je možno zaslat výrobcí k bezplatné likvidaci.


¹¹ pouze pro rozsahy tlaku $P_N \leq 25$ bar



LMK 331 vestavná sonda

TYP	POPIS	
LMK 331	Snímač relativního tlaku (0...0,16 / 60 bar)	
Kód	Měřený tlak	
460	měřená veličina v bar	
461	měřená veličina v m H ₂ O	
Kód	Rozsah	Přetížitelnost
6000	0.....0,6 bar (0...6,0 m H ₂ O) ;(1,5 bar pro LMK 331)	
1001	0.....1,0 bar (0...10,0 m H ₂ O) ; (3,0 bar pro LMK 331)	
1601	0.....1,6 bar (0...16,0 m H ₂ O) (7,0 bar pro LMK 331)	
2501	0.....2,5 bar (0...25,0 m H ₂ O) ;(7 bar pro LMK 331)	
4001	0.....4,0 bar (0...40,0 m H ₂ O);(12 bar pro LMK 331)	
6001	0.....6,0 bar (0...60,0 m H ₂ O));(12 bar pro LMK 331)	
1002	0....10,0 bar (0..100,0 m H ₂ O);(25 bar pro LMK 331)	
1602	0....16,0 bar (0..160,0 m H ₂ O) (50 bar pro LMK 331)	
2502	0....25,0 bar (0..250,0 m H ₂ O) (50 bar pro LMK 331)	
4002	0....40,0 bar (0..400,0 m H ₂ O) (120 bar pro LMK 331)	
6002	0....60,0 bar (0..600,0 m H ₂ O) (120 bar pro LMK 331)	
9999	Jiné rozsahy	
Kód	Výstupní signál	
1	4...20 mA / 2 v	
3	po dohodě 0...10 V / 3 v	
E	Ex. Provedení pro EEx ia IIC T4 / 4...20 mA/2-vodič	
N	Ochrana typu "n" dle ČSN EN 60079-15 / 4...20 mA/2-vodič	
9	Jiný	PD
Kód	Přesnost	
8	1%	
5	0,50% (standard)	
U	1% kalibrace vč. kal. listu	
T	0,50% kalibrace vč. kal. listu	
N	Tabulka naměřených hodnot pro přesnost 0,50%	
9	Jiná	PD
Kód	Elektrické připojení	
100	Konektor DIN 43650 (ISO 4400) (IP 65)	
200	Konektor Binder Serie 723 5-pólový (IP 67)	
400	Průchodka PG 7 / Kabel 2 m (IP 67)	
500	Konektor Buccaneer (IP 68)	
E00	Zvýšení krytí na IP 67 pro konektor DIN 43650 (ISO 4400)	
M00	M 12 x 1 (4-pólový) (Binder 713)	
999	Jiné	PD
Kód	Přípojka tlaku	
K00	G ³ / ₄ " čelní	
Kód	Těsnění	
1	Viton (FKM)	
3	EPDM	
5	NBR (P _N > 25 bar)	
9	Jiné	PD
Kód	Materiál pouzdra	
1	nerez 1.4571	
A	PVC	
B	PVDF	
Kód	Materiál oddělovací membrány	
2	Keramika Al ₂ O ₃ 96%	
9	Jiný	PD
Kód	Volitelné provedení	
000	Standard	
999	Jiné provedení	PD

0,...bez příplatku PD...po dohodě s výrobcem

Příplatky za kalibraci nepodléhají případným slevám.

Změny vyhrazeny.