



**MAHRLO**

## Termostatové jímky



Termostatové jímky sú určené k ochrane stonku termostatu pred vplyvmi prostredia v mieste zástavby (pred tlakom, mechanickým poškodením, chemickými látkami, prúdením kvapalín, koróziou, vibráciami, apod). Povrchová ochrana jímok je vykonaná chrómovaním.

### Popis:

Šachta je určená na zabudovanie do určeného zariadenia (napr. elektrický kotol, ohrievač vody). Montáž jímky sa vykonáva zaskrutkovaním hrdla jímky do plášťa zariadení pri použití vhodného tesnenia. Inštalácia termostatu sa vykonáva nasunutím stonky termostatu do záchytky určenej veľkosti a zabezpečením skrutkou M4 (termostaty série TH 160). U termostatov série TH 140 je nutné polohu hlavice termostatu stanoviť pred dotiahnutím prevlečné matice. Otáčaním hlavice po dotiahnutí prevlečné matice by sa mohol termostat poškodiť. Maximálny pracovný pretlak jímok je PN 6 podľa STN 130010. Tlaková skúška tesnosti sa pri výrobe vykonáva vzduchom pod vodnou hladinou u všetkých vyrobených jímok.

### Technické údaje

Typ termostatov	L [mm]	L <sub>1</sub> [mm]
TH 140	337	360
TH 140 ZP 16	107	130
TH 141	287	310
TH 143	337	360
TH 144	287	310
TH 160	324	336
TH 160.1	324	336
TH 160.2	324	336
TH 162	110	122
TH 163	110	122
TH 164	170	182
TH 165	170	182
TH 166	210	222
TH 167	260	272
TH 169	324	336
TH 174	135	147
TH 175	359	371

**MAHRLO s.r.o.**

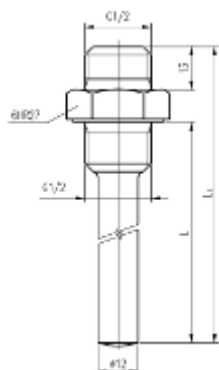
Ľudmily Podjavorinskej 535/11  
916 01 Stará Turá

tel.: +421 32 776 03 62

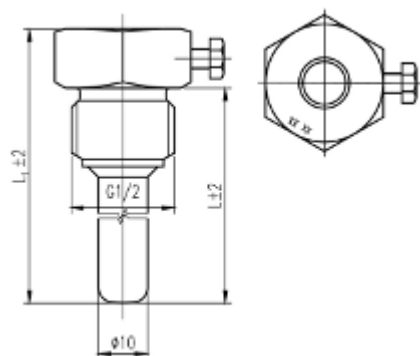
fax: +421 32 776 21 56

e-mail: [meracia@mahrlo.sk](mailto:meracia@mahrlo.sk)

## Rozmerové náčrty



**Jímka TH 140**



**Jímka TH 160**