



MaRweb.sk  
www.marweb.sk

## MAGNETICKO INDUKTÍVNY PRIETOKOMER M1000 SO SNÍMAČOM TYP II, III a Food Technické údaje

### Popis:

Nízko nákladové presné meradlo prietoku kvapalín na princípe magnetickej indukcie. Prietokomer nemá displej, iba analógové, impulzné, frekvenčné a stavové výstupy. Je programovateľný počítačom pomocou sériového rozhrania RS 232. Štandardne je dodávaný pre napájanie 24 VDC a s pasívnymi výstupmi, voliteľne s napájaním 115/ 230 V~ 50/60 Hz a s aktívnymi výstupmi.

### Aplikácie:

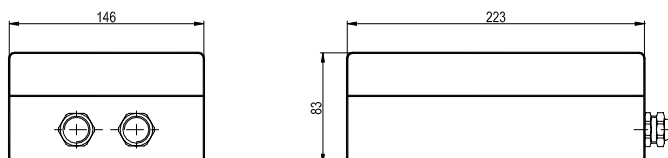
Meranie prietokov kvapalín na vozidlách, dávkovanie, meranie prietokov vo vodárenstve a v priemysle.



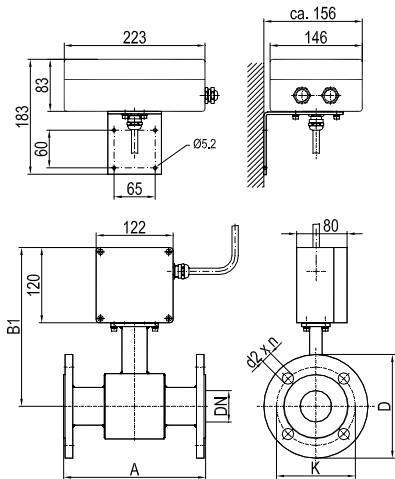
### Zosilňovač:

Napájacie napätie	24 VDC, voliteľne 115/ 230 V~ 50/60 Hz, 10 VA
Smer prúdenia	Obojsmerné
Opakovateľnosť	<0,1% z aktuálneho prietoku
Presnosť	± 0,5 % z aktuálneho prietoku ≥ 0,5 m/s +/-2,5 mm/s z aktuálneho prietoku < 0,5 m/s
Rýchlosť prúdenia	0,03 až 12 m/s
Vodivosť média	Min. 5 μS/cm
Analógový výstup	0/4 - 20 mA , pasívny alebo aktívny, smer prúdenia pomocou relé stavu
Impulzný výstup	Nastaviteľný, pasívny alebo aktívny, 2 tranzistory, 24 VDC, max. 50 mA, max. 10 kHz
Frekvenčný výstup	Max. 10 kHz ( tranzistor)
Stavový výstup	Min./max. alarm, predvoľba, smer prúdenia , chybové hlásenie, konfigurovateľný
Filter plazivého prietoku	0-10%
Chybový protokol	Áno
Displej	Nie
Vypínanie pri prázdnom potrubí	Pomocou tretej elektródy
Prestavenie parametrov	RS 232
Rozhranie	RS 232 pre výstupy a programovanie
Skrinka	Hliníkový odlatok, farbený
Krytie	IP 65
Montáž	Na snímač, alebo delená montáž
Prípojka	2 x káblková prechodka M 20
Prípustná teplota okolia	-20 až 60 °C

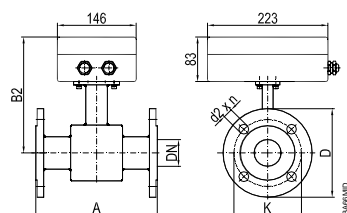
### Rozmery zosilňovača :



Delená montáž (zosilňovač na stenu)



Priama montáž



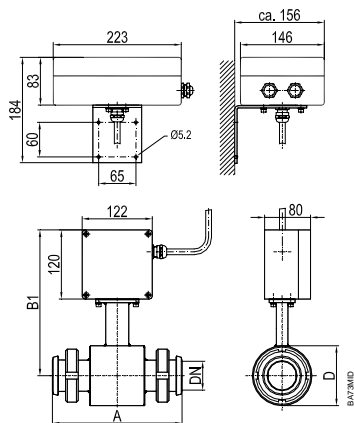
## Snímač typ II

Veľkosť	DN 6 – 200 (1/4" ... 8")		
Pripojenie	Príruby: DIN, ANSI, JIS, AWWA, atď		
Nominálny tlak	Do PN 100		
Krytie	IP65, voliteľné IP68		
Min. vodivosť	5 µS/cm		
Materiály výstelky	Tvrdá/mäkká guma	od DN 25	0 až +80°C
	PFA	DN 6 – 40	-40 až +150°C
	PTFE	DN 6 – 200	-40 až +150°C
Materiály elektród	Hastelloy C (standard), Tantal poplatinované / pozlátené, Platinium / Rhodium		
Teleso	Uhlíková oceľ / voliteľne nehrdzavejúca oceľ		
Stavebná dĺžka	DN 6 – 20	170 mm	
	DN 25 – 50	225 mm	
	DN 65 – 100	280 mm	
	DN 125 – 200	400 mm	

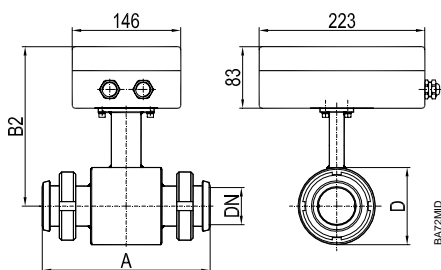
## Rozmery (mm):

DN		A Std*	A ISO**	B1	B2	S prírubami ANSI			S prírubami DIN		
						Ø D	Ø K	Ø d2xn	Ø D	Ø K	Ø d2xn
6	1/4"	170	---	228	191	88,9	60,3	15,9 x 4	90	60	14 x 4
8	3/10"	170	---	228	191	88,9	60,3	15,9 x 4	90	60	14 x 4
10	3/8"	170	---	228	191	88,9	60,3	15,9 x 4	90	60	14 x 4
15	1/2"	170	200	238	201	88,9	60,3	15,9 x 4	95	65	14 x 4
20	3/4"	170	200	238	201	98,4	69,8	15,9 x 4	105	75	14 x 4
25	1"	225	200	238	201	107,9	79,4	15,9 x 4	115	85	14 x 4
32	1 1/4"	225	200	253	216	117,5	88,9	15,9 x 4	140	100	18 x 4
40	1 1/2"	225	200	253	216	127	98,4	15,9 x 4	150	110	18 x 4
50	2"	225	200	253	216	152,4	120,6	19 x 4	165	125	18 x 4
65	2 1/2"	280	200	271	234	177,8	139,7	19 x 4	185	145	18 x 4
80	3"	280	200	271	234	190,5	152,4	19 x 4	200	160	18 x 8
100	4"	280	250	271	241	228,6	190,5	19 x 8	220	180	18 x 8
125	5"	400	250	271	261	254	214,9	22,2 x 8	250	210	18 x 8
150	6"	400	300	271	273	279,4	241,3	22,2 x 8	285	240	22 x 8
200	8"	400	350	271	301	342,9	298,4	22,2 x 8	340	295	22 x 12
S prírubami ANSI		from DN 6 – 200				Lbs 150					
S prírubami DIN		from DN 6 – 200				PN 16					
* Štandard		**ISO 13359									

## Snímač typ Food

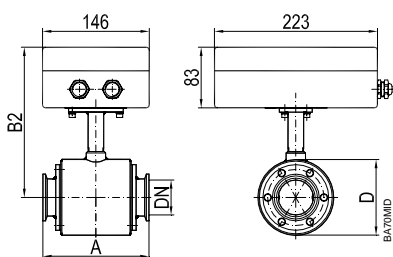


Závit DIN11851, delená montáž



Závit DIN11851, priama montáž

Tri Clamp®, priama montáž



Veľkosť	DN 10 - 100 (3/8" ... 4")		
Pripojenie	Tri-Clamp®, DIN 11851, ISO 2852, atď.		
Nominálny tlak	PN 10		
Krytie	IP65, voliteľne IP68		
Min. vodivosť	5 μS/cm		
Materiály výstelky	PTFE	-40 až +150°C	
Materiály elektród	Hastelloy C (Standard) Tantal Poplatinované / pozlátené Platinum / Rhodium		
Materiál telesa	Nehrdzavejúca oceľ		
Stavebná dĺžka	Tri-Clamp®	DN 10 – 50	145 mm
		DN 65 – 100	200 mm
	DIN 11851	DN 10 – 20	170 mm
		DN 25 – 50	225 mm
		DN 65 – 100	280 mm

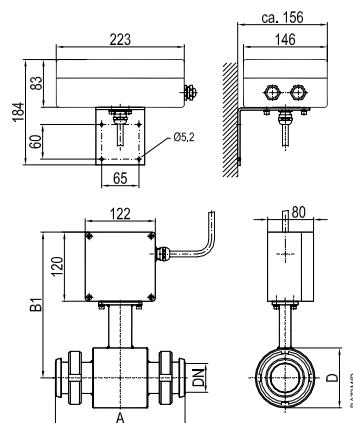
### Rozmery DIN11851 (mm):

DN		A	B1	B2	D
10	3/8"	170	238	201	74
15	1/2"	170	238	201	74
20	3/4"	170	238	201	74
25	1"	225	238	201	74
32	1 ¼"	225	243	206	84
40	1 ½"	225	248	211	94
50	2"	225	253	216	104
65	2 ½"	280	266	229	129
80	3"	280	271	234	140
100	4"	280	279	242	156
PN 10					

### Rozmery Tri Clamp® (mm):

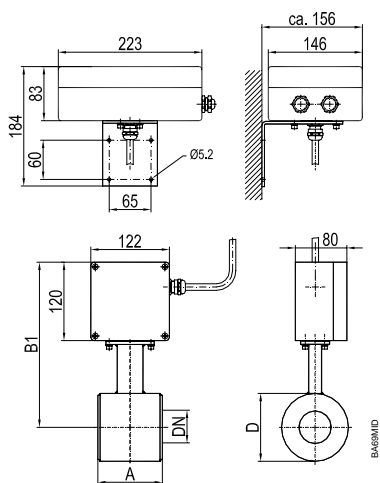
DN		A	B1	B2	D
10	3/8"	145	228	191	74
15	1/2"	145	228	191	74
20	3/4"	145	228	191	74
25	1"	145	228	191	74
40	1 ½"	145	238	201	94
50	2"	145	243	206	104
65	2 ½"	200	256	219	129
80	3"	200	261	224	140
100	4"	200	269	232	156
PN 10					

Tri Clamp®, delená montáž



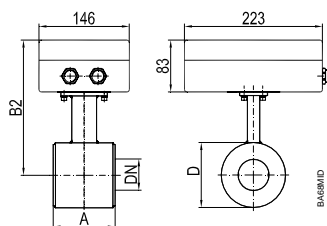
### Snímač typ III:

Typ III delená montáž



Veľkosť	DN 25 - 100 (1" ... 4")	
Pripojenie	Sendvičové ( medzi príruby)	
Nominálny tlak	PN 40	
Krytie	IP65, voliteľne IP68	
Min. vodivosť	5 $\mu$ S/cm	
Materiály výstelky	PTFE	-40 až +150°C
Materiály elektród	Hastelloy C (Standard) Tantal Poplatinované / pozlátené Platinum / Rhodium	
Materiál telesa	Nehrdzavejúca oceľ	
Stavebná dĺžka	DN 25 – 50	100 mm
	DN 65 – 100	150 mm

Typ III priama montáž



Rozmery typ III (mm):

DN		A	B1	B2	D
25	1"	100	238	201	74
32	1 ¼"	100	243	206	84
40	1 ½"	100	248	211	94
50	2"	100	253	216	104
65	2 ½"	150	266	229	129
80	3"	150	271	234	140
100	4"	150	279	242	156
PN 40					