



MAHRLO
www.marweb.sk



DMP 331i DMP 333i LMP 331i

Precizní inteligentní-

- Snímače tlaku
- Vestavné sondy výšky hladiny

- Jmenovité rozsahy
od 0 ... 170 mbar
do 0 ... 600 bar

Inteligentní snímače tlaku DMP 331i / 333i výšky hladiny LMP 331i představují výrazně inovované provedení osvědčených přístrojů řady DMP, LMP.

Mohou být nasazeny všude tam, kde jsou vysoké požadavky na přesnost a stabilitu měření.

Přístroje jsou osazeny mikroprocesorovou jednotkou elektroniky s 16-bitovým AD/DA převodem. Tato jednotka aktivně kompenzuje teplotní závislost senzoru a zároveň zajišťuje jeho linearizaci. Tím je dosaženo vynikajících parametrů při velmi příznivé ceně..

Hlavní aplikační oblasti jsou:

DMP 331i / DMP 333i:

- Snímače tlaku pro fakturační měření
- Laboratorní aplikace
- Měření tlaku při distribuci plynu
- Zkušební zařízení

LMP 331i:

- Měření výšky hladiny v otevřených nádržích
- Chemický, farmaceutický a potravinářský průmysl

- **Přesnost IEC 60770:**
0,1 % FSO (pro jmenovitý tlak)
- **Chyba vlivem teploty v pásmu**
-20 ... 80 °C: 0,2 % FSO,
střední. TK 0,02 % FSO / 10 K
(pro jmenovitý tlak)
- Výstupní signál 4 ... 20 mA / 2-vodič
- Na přání: Rozhraní RS-232 pro nastavení nuly, rozpětí a tlumení
- Vynikající dlouhodobá stabilita
- Provedení Ex: II 1 G EEx ia IIC T4
(TÜV 03 ATEX 2005 X)
- Zákaznická provedení:
 - Zvláštní měřicí rozsahy
 - Další provedení po dohodě

Přednosti



DMP 331i / DMP 333i / LMP 331i

Precizní inteligentní snímač tlaku, výšky hladiny

Distributor Slovakia: Mahrlo www.marweb.sk

MAHRLO s.r.o.
Ľudmily Podjavorinskej 535/11
916 01 Stará Turá

mob.: +421 908 170 313
tel.: +421 32 776 03 62
fax: +421 32 776 21 56

web: www.marweb.sk
e-mail: slecka@mahrlo.sk
e-shop: www.marweb.sk

Rozsahy						
DMP 331i						
Jmenovitý tlak rel.	[bar]	-1 ... 0	0,17	1	7	35
Jmenovitý tlak abs.	[bar]	-	-	1	7	35
Max. přetížení	[bar]	3	1	3	20	100
DMP 333i						
Jmenovitý tlak rel. ¹	[bar]	70	170	350	600	
Jmenovitý tlak abs.	[bar]	70	170	350	600	
Max. přetížení	[bar]	140	340	600	1000	
LMP 331i						
Jmenovitý tlak rel.	[bar]	0,17	1	7	35	
Výška hladiny	[mvs]	1,7	10	70	350	
Max. přetížení	[bar]	1	3	20	100	

Výstupní signál / napájení	
Standard	2-Leiter: 4 ... 20 mA / $U_B = 12 \dots 36 V_{DC}$ Ex-provedení: $U_B = 14 \dots 28 V_{DC}$
Na přání	4 ... 20 mA / 2-vodič s digitálním rozhraním RS-232 ² Na přání: pro nastavení následujících parametrů (pomocí adapteru a SW): Nula: 0 ... 80 % FSO Rozpětí: 1:10 Tlumení: 0 ... 99,9 s

Parametry elektrického výstupu	
Přesnost ³	$\leq \pm (0,08 + 0,02 \times \text{jmenovitý / nastavený rozsah}) \% \text{ FSO}$
Zátěž	$R_{max} = [(U_B - U_{B \min}) / 0,02] \Omega$
Vlivy	Napájení: 0,05 % FSO / 10 V Zátěž: 0,05 % FSO / k Ω
Dlouhodobá stabilita	$\leq \pm (0,1 \times \text{jmenovitý / nastavený rozsah}) \% \text{ FSO / rok}$
Odezva	ca. 40 ms

Chyba vlivem teploty	
Pro nulu a rozpětí	$\leq \pm (0,2 \times \text{jmenovitý / nastavený rozsah}) \% \text{ FSO}$
střední TK [% FSO / 10 K]	$\pm (0,02 \times \text{jmenovitý / nastavený rozsah}) \% \text{ FSO / 10 K}$
V kompenzovaném pásmu	- 20 ... 80 °C

Elektrická odolnost	
Odolnost proti zkratu	trvalá
Odolnost proti přepólování	trvalá, při přepólování bez funkce
Elektromagnetická sloučitelnost	vyzařování a odolnost proti rušení podle EN 61326
Další Ex-provedení DX3-DMP 331i, DMP 333i, LMP331i	II 1 G EEx ia IIC T4 (pouze v zapojení s 4 ... 20 mA / 2-vodič) bezpečnostní popis: $U_i = 28 V$, $I_i = 93 mA$, $P_i = 660 mW$, $L_0 = <50 \mu H$, $C_0 = 0 F$

Mechanická odolnost	
Vibrace	10 g RMS (20 ... 2000 Hz)
Rázy	100 g / 11 ms

¹ počátek při tlaku okolí

² Software, Interface a kabel pro DMP 331i, LMP 331i, DMP 333i se objednává zvlášť určeno pro Windows® 95, 98, 2000, NT od Verze 4.0 a XP)

Windows® je registrovaná ochranná známka společnosti Microsoft Corporation

³ přesnost podle IEC 60770 (nelinearita, hystereze, opakovatelnost)

DMP331i / DMP333i / LMP331i

Precizní snímač tlaku

Technické parametry

Provozní a skladovací podmínky

Měřené médium	-25 ... 125 °C
Elektronika / Okolí	-25 ... 85 °C
Skladování	-40 ... 125 °C

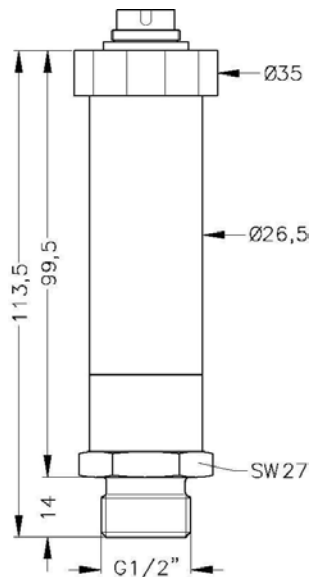
Mechanické připojení

DMP 331i / DMP 333i

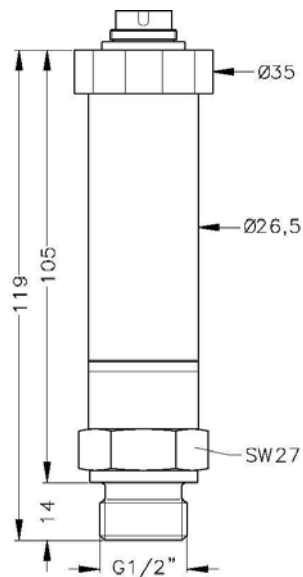
Standard	G1/2" DIN 3852
Na přání	G1/2" EN 837 G1/4" DIN 3852 G1/4" EN 837
Jiné	Na přání

LMP 331i

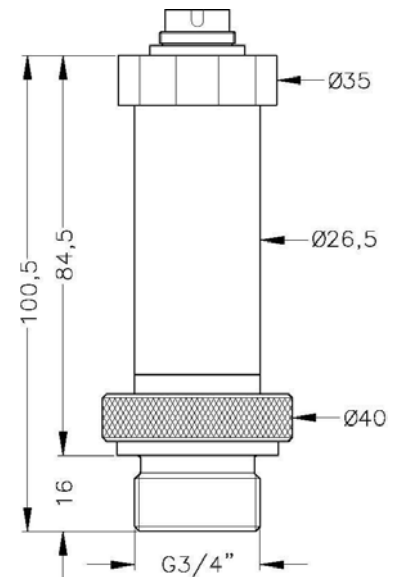
Standard	G3/4" DIN 3852
Jiné	Na přání



DMP 331i



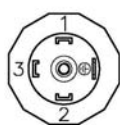
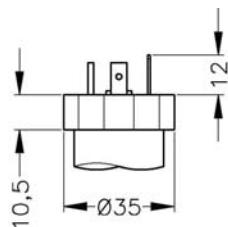
DMP 333i



LMP 331i

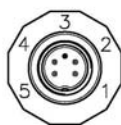
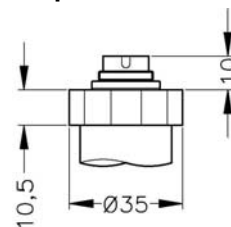
Elektrické připojení

Standard

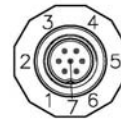
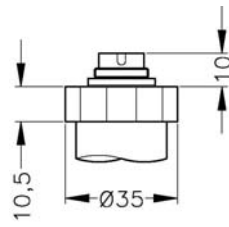


DIN 43650
(IP 65)

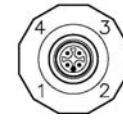
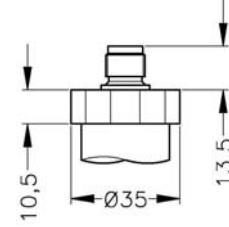
Na přání



Binder Serie 723 5kolík
(IP 67)



Binder Serie 723 7kolík
(IP 67)



M12x1 4kolík
(IP 67)

DMP331i / DMP333i / LMP331i

Precizní snímač tlaku

Technické parametry

Materiály

Tlaková přípojka	Nerez. ocel 1.4571
Pouzdro	Nerez. ocel 1.4301
Těsnění	Viton - FKM (DMP 331i / LMP 331i) NBR (DMP 333i) Jiné na přání
Oddělovací membrána	Nerez. ocel 1.4435
Materiál ve styku s médiem	tlaková přípojka, těsnění, oddělovací membrána

Další parametry

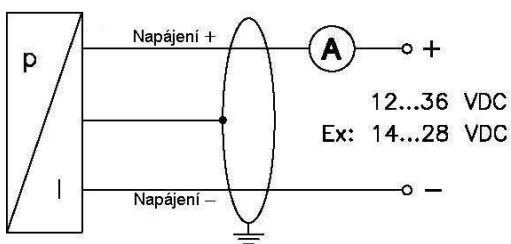
Odběr proudu	proudový výstupní signál: max. 25 mA
Hmotnost	ca. 180 ...200 g
Provozní poloha	libovolná ⁴
Životnost	> 100 x 10 ⁶ tlakových cyklů

Tabulka zapojení vývodů

Elektrické připojení		DIN 43650	Binder 723 (5kolík)	Binder 723 (7kolík)	M12x1 (4kolík)	Barvy vodičů (DIN 47100)
2-vodič 4...20 mA	Napájení +	1	3	3	1	bílá
	Napájení -	2	4	1	2	hnědá
	Kostrá	Zemní kontakt	5	2	4	zeleno-žlutá
RS-232	RxD	-	-	4	-	-
	TxD	-	-	5	-	-
	CTS	-	-	6	-	-
	GND	-	-	7	-	-

Schéma zapojení

2-vodič-4...20 mA



Distributor Slovakia: Mahrlo www.marweb.sk

MAHRLO s.r.o.
Ľudmily Podjavorinskej 535/11
916 01 Stará Turá

mob.: +421 908 170 313
tel.: +421 32 776 03 62
fax: +421 32 776 21 56

web: www.marweb.sk
e-mail: slecka@mahrlo.sk
e-shop: www.marweb.sk