



Digitálny tlakomer BAP aj do potenciálne výbušnej atmosféry - Ex s kovovou membránou s možnosťou záznamu

PREDNOSTI A VÝHODY:

- meria, zobrazuje tlak meraného média aj v prostredí s potenciálne výbušnou atmosférou - ex
- napájanie z batérií (3x monočlánok AAA) alebo sieťovým adaptérom
- pri prevádzke nepotrebuje byť trvalo zapnutý, možné vypnutie podsvietenia
- umožňuje zaznamenať a ukladať hodnoty meraného tlaku vo zvolenom intervale a v reálnom čase
- podsvietený alfanumerický displej umožňuje zobrazit' okrem meranej hodnoty tlaku aj zvolenú jednotku napr. kPa, MPa, bar, psi a podobne
- komunikácia s radiacim systémom pomocou RS232, alebo RS485, prípadne bezdrôtová komunikácia XBee, Bluetooth
- vykonanie kalibrácie pomocou jednoduchého menu priamo v meracom mieste za prevádzky
- možnosť nastavenia všetkých parametrov pomocou tlačidiel na prednom paneli
- certifikované ako určené meradlo pod značkou TSK173/06 – 009
- certifikát do výbušného prostredia ATEX – FTZÚ 10 ATEX 0041x

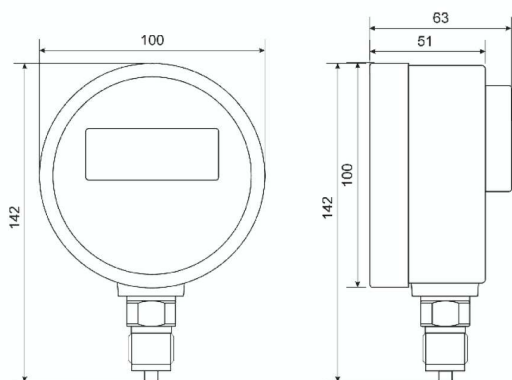
APLIKÁCIE:

- v prostrediach, kde nie je dostupný zdroj energie
- meranie pretlaku, podtlaku, absolútného tlaku v potrubných systémoch alebo tlakových nádobách
- meranie výšky hladiny kvapalín v nádržiach

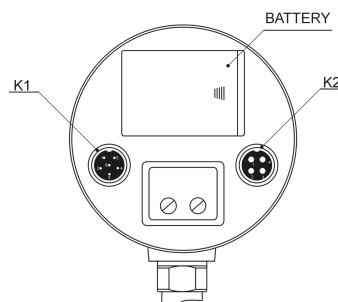
Technické údaje

Druh merania	abs. tlak, pretlak, podtlak, výška hladiny	Bezdrôtová komunikácia XBee
Zobrazovanie	8-miestny alfanumerický displej	Bezdrôtová komunikácia Bluetooth
Meracie rozsahy	0 až 2,5 kPa...60 MPa nastaviteľné v pomere 1:10	1 megabit až 32 megabit
Teplota okolia	Štandardná 0 °C až + 60 °C Rozšírená - 20 °C až + 60 °C	13 500 až 432 000
Teplota meraného média	- 40 °C až + 125 °C	5s až 24 hod
Presnosť	0,08 %, 0,1 %, 0,25 % a 0,4 % z rozsahu	M20x1,5 G½
Doplňková chyba vplyvom teploty	Štandardná < 0,03 % / 10 °C v rozsahu 0°C až 60°C Rozšírená < 0,03 % / 10 °C v rozsahu - 20°C až 60° C	Materiál púzdra, plášťa, telesa tlakovej prípojky STN 17 240 (DIN 1.4301, AISI 304)
Dlhodobá stabilita	< 0,15 % z rozsahu/rok	Materiál predného panela polypropylén
Napájanie	3x monočlánok AAA alebo sieťový adaptér	Materiál tesnenia senzora FPM – Viton EPDM 70
Výstupná linka	RS-232/9600 Bd galvanicky neoddelená RS-485/9600 Bd galvanicky oddelená	Materiál membrány STN 17 352 (DIN 1.4436)
		Tlak. preťažiteľnosť podľa tabuľky IP43
		Krytie podľa STN EN 60 529 IP43
		Hmotnosť cca 0,6 kg

Rozmery



Pohľad zo zadnej strany tlakomeru



Zapojenie konektoru K1 a K2

č. pinu	Pripojenie sériovej linky konektor K1		Pripojenie napájacieho adaptéra konektor K2
	RS-485	RS-232	
1	nezapojený	nezapojený	+U (max. 4,5 V)
2	0 V	0 V	0 V
3	A	Rx	nezapojený
4	B	Tx	nezapojený
5	nezapojený	nezapojený	-
6	budenie	budenie	-

Spojením pinu č. 2 a 6 na konektore K1 tlakomer prejde do režimu trvalého zapnutia, pričom nie je prerušené ukladanie nameraných údajov do pamäte. Spojenie pinov je možné aj diaľkovo, pomocou spínača alebo tranzistora.



Tabuľka č. 1. Špecifikácia technických parametrov a požiadaviek

KÓD	POPIS		
BAP	Tlakomer s batériovým napájaním, alfanumerický displej		
PODSVIETENIE DISPLEJA			
Q	Bez podsvietenia displeja		
Z	Zelenožlté podsvietenie displeja		
MERACÍ ROZSAH		PREŤAZITEĽNOSŤ /MAX. TLAK/	
0250 0600 1000	0...2,5 kPa, 0...6 kPa, 0...10 kPa,		50 kPa
1600 2500	0...16 kPa, 0...25 kPa		50 kPa
4000 6000 1001	0...40 kPa, 0...60 kPa, 0...100 kPa		200 kPa
1601	0...160 kPa		400 kPa
2501 4001 6001	0...250 kPa, 0...400 kPa, 0...600 kPa		1,4 MPa
1002 1602	0...1 MPa, 0...1,6 MPa		3,4 MPa
2502 4002	0...2,5 MPa, 0...4 MPa		34,0 MPa
6002 1003 1603	0...6 MPa, 0...10 MPa, 0...16 MPa		34,0 MPa
2503 4003 6003	0...25 MPa, 0...40 MPa, 0...60 MPa		70,0 MPa
Rozsah pre meranie výšky hladiny je uvádzaný ako tlak pričom 1m = 10 kPa Príklad: merací rozsah 0 až 2,5 m má kód 2500			
XXXX	Iný rozsah		
DRUH MERANIA			
A	Absolútny tlak		
G	Pretlak		
H	Výška hladiny * pre iné kvapaliny ako voda uviesť mernú hustotu		
P	Podtlak, alebo podtlak/pretlak		
VYHOTOVENIE			
S	Normálne vyhotovenie, do prostredia BNV		
N	Vyhotovenie do potenciálne výbušnej atmosféry - Ex		
X	Iné		
VÝSTUPNÝ SIGNÁL			
Q0	Bez výstupného signálu		
50	Bezdrôtová komunikácia XBee		
60	Bezdrôtová komunikácia Bluetooth		
70	Komunikácia RS-232	galvanicky neoddelená	prenosová rýchlosť 9600 Bd
80	Komunikácia RS-485	galvanicky oddelená	prenosová rýchlosť 9600 Bd
XX	Iný výstup		
PROCESNÉ PRIPOJENIE – PRIPOJOVACÍ ZÁVIT			
M	Závit M20x1,5		
G	Závit G1/2"		
X	Iné pripojenie, iný závit		
PRÁCOVNÁ TEPLOTA			
0	Štandardná	0 ... + 60°C	kalibrácia pri 22 °C
1	Rozšírená	- 20 ... + 60°C	kalibrácia pri 22 °C
2	V dohodnutom rozsahu		kalibrácia pri 22 °C
3	V dohodnutom rozsahu		kalibrácia pri inej ref. teplote
PRESNOSŤ			
E	Výber 0,08 % z rozsahu		len pre rozsahy ≥ ako 25 kPa
W	Výber 0,1 % z rozsahu		len pre rozsahy ≥ ako 25 kPa
V	Výber 0,25 % z rozsahu		
S	Štandard 0,4 % z rozsahu		
PAMÄŤ			
Q0	Bez pamäte – bez záznamu		
01	1 megabit		pamäť pre cca 13 500 záznamov
16	16 megabit		pamäť pre cca 216 000 záznamov
32	32 megabit		pamäť pre cca 432 000 záznamov
XX	Iná – dohodou		
DOPORUČENÉ PRISLUŠENSTVO			
QQ	Bez príslušenstva		
NA	Napájací adaptér s napájacím káblom 2 m		
KK	Komunikačný kábel		
KX	Komunikátor KX.1-1		
PC	Obslužný PC program DATA-1 pre dataloger		
XB	Prevodník USB / XBee		
ŠPECIÁLNE POŽIADAVKY			
Q0	Bez špeciálnych požiadaviek		
02	Metrologické overenie		
03	Kalibračný list k tlakomeru		
XX	Iné		

X až XXXX – spresniť v objednávke

Príklad: BAP Z 1002 A 0 Q0 M 0 S 32 NA Q0

Digitálny dataloger BAP, rozsah 1 MPa, meranie absolútneho tlaku, normálne vyhotovenie, bez výstupného signálu, pripojovací závit M20x1,5, pracovná teplota 0 až 60 °C, presnosť 0,4 % z rozsahu, pamäť 32 megabit, napájací adaptér, bez špeciálnych požiadaviek