



**MaRweb.sk**  
www.marweb.sk

# AcquaMAG

Elektronický vodoměr  
Indukční průtokoměr

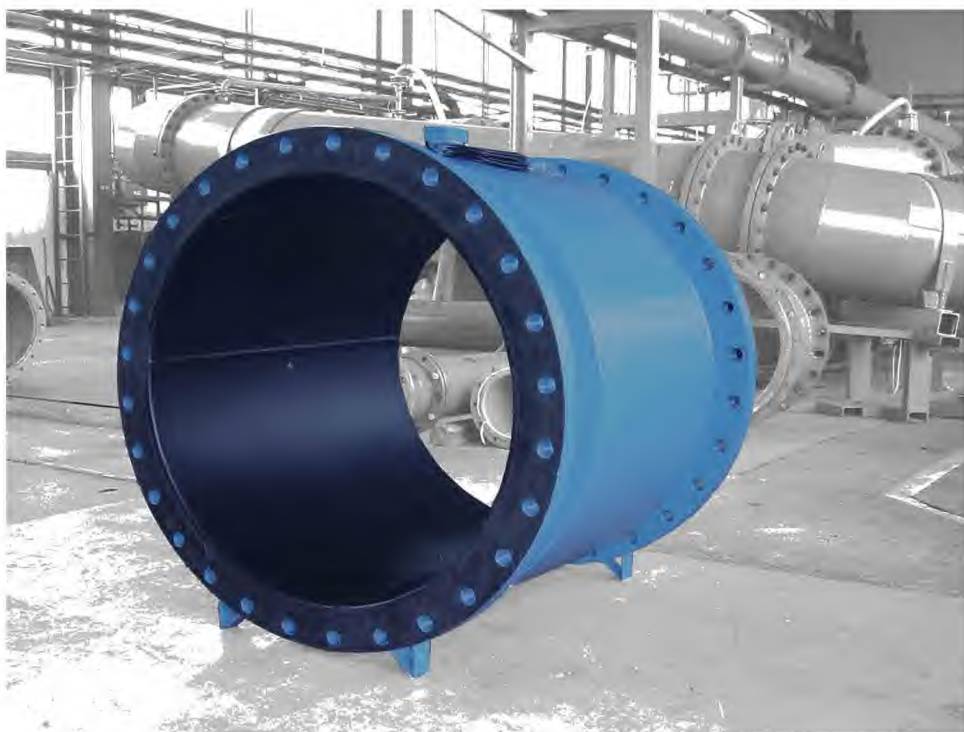
Certifikováno v souladu se směrnicí 2004/22/ES (MID)

Široký rozsah měření (R250)

Vysoký stupeň krytí (IP67)

Interní dataloger s GSM

Schváleno pro pitnou vodu

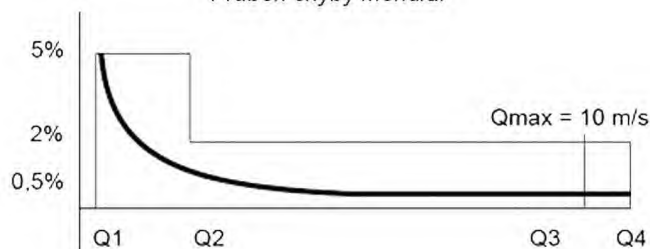


Indukční průtokoměr AcquaMAG je navržen jako obousměrný elektronický vodoměr pro měření pitné i odpadní vody v technologiích vodního hospodářství. Příklad se vyznačuje vysokou přesností a stabilitou měření průtoku v širokém rozsahu, definovaném dle normy OIML R 49-1.

DN	Q3 / Q1	Q1	Q2	Q3	Q4	Qmax
mm	R	m <sup>3</sup> /h				l/s
15	250	0,0252	0,04	6,3	7,875	1,8
20	250	0,04	0,064	10	12,5	3,2
25	250	0,064	0,1	16	20	5
32	250	0,1	0,16	25	31,25	8
40	250	0,16	0,256	40	50	12,5
50	250	0,252	0,4	63	78,75	20
65	250	0,4	0,64	100	125	32
80	250	0,64	1,024	160	200	50
100	250	1	1,6	250	312,5	80
125	250	1,6	2,56	400	500	120
150	250	2,52	4,032	630	787,5	180
200	250	4	6,4	1000	1250	320
250	160	10	16	1600	2000	500
300	160	15,625	25	2500	3125	700
350	160	15,625	25	2500	3125	960
400	160	25	40	4000	5000	1250
500	160	39,375	63	6300	7875	2000
600	160	62,5	100	10000	12500	2800
700	160	62,5	100	10000	12500	3850
800	100	160	256	16000	20000	5000
900	100	160	256	16000	20000	6350
1000	100	250	400	25000	31250	7850

Pozn.: Qmax - průtok při rychlosti proudění 10 m/s.

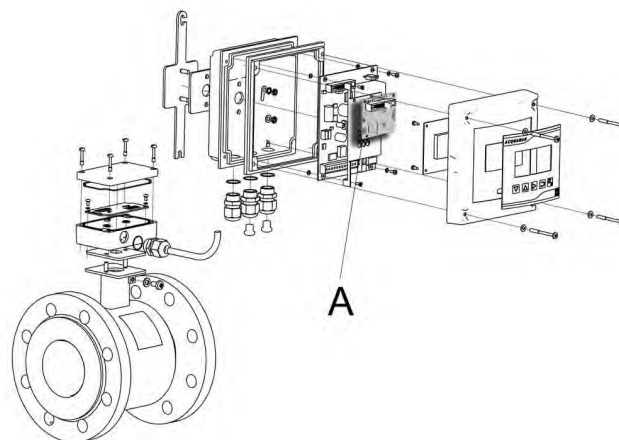
Průběh chyby měřidla.



Průtokoměr AcquaMAG může být doplněn interním modulem (A), který má funkci datalogeru a současně slouží k bezdrátovému přenosu uložených dat ve formě SMS zpráv pomocí GSM sítě.

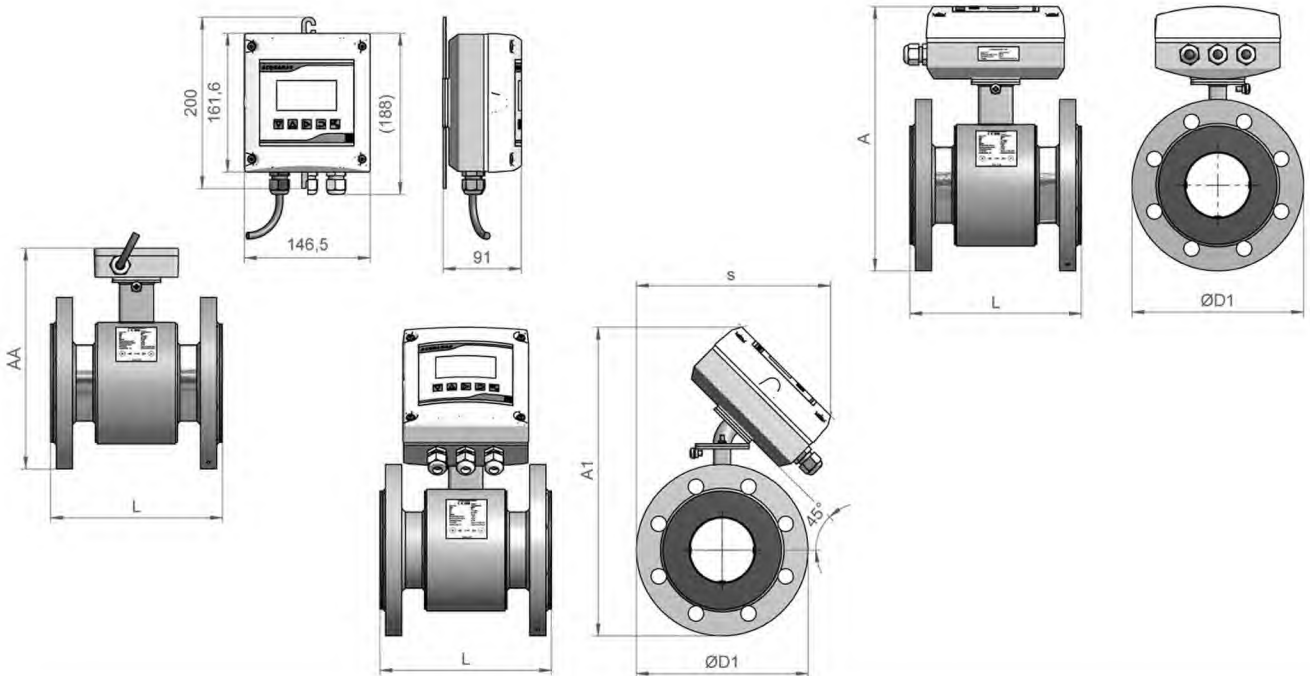
Dataloger archivuje průběžně výsledky měření a provozní informace v uživatelsky nastavitelných intervalech.

Zpracování přenesených dat zajišťuje jednoduchá aplikace pro PC. V nejjednodušší formě lze informace z datalogeru zobrazit na displeji mobilního telefonu.





Jmenovitý průměr	DN 15 až DN 1000
Jmenovitý tlak	PN 10 až PN 16
Připojení na potrubí	příruby EN, DIN, ANSI
Výstelka měřicí trubice	pryž, PTFE
Snímací elektrody	nerezová ocel AISI 316L
Chyba měření	dle OIML R 49 třída 2
Rozsah	R250/R160/R100
Rozlišení	0,01 m3
Okolní teplota	0 až 50°C
Teplotní třída	T50
Třída prostředí	M1/B/E1
Napájení	100 až 240 V AC (volitelně 12 až 24 V AC/DC)
Příkon	10 VA max.
Výstupy	2x pasivní impulsní, galvanicky oddělený, programovatelný, 50 ms/imp (f=10 Hz, tranzistor NPN, zatížení 30 V/50 mA max.) 1x aktivní proudový, programovatelný (4-20 mA do zátěže 500 Ohm max.) 1x RS 232
Komunikace	klávesnice, grafický trvale podsvícený displej, RS232
Krytí	IP 67



DN	PN 16												PN 10, PN 16				PN 10					
	15	20	25	32	40	50	65	80	100	125	150	200	250	300	350	400	500	600	700	800	900	1000
L	165	165	200	200	200	200	200	200	250	250	300	350	450	500	500	600	600	800	800	1000	1000	1000
A	216	221	231	249	259	274	294	309	319	359	389	445	525	578	638	693	815	938	1033	1130	1220	1335
A1	267	272	282	300	310	325	345	360	370	410	440	496	576	629	689	744	866	989	1084	1181	1271	1386
AA	163	168	178	196	206	221	241	256	266	306	336	392	472	525	585	640	762	885	980	1077	1167	1335
s	174	179	184	196	201	209	219	226	236	251	269	296	329	356	386	416	484	546	581	639	689	739
D1	95	105	115	140	150	165	185	200	220	250	285	340	405	460	520	580	715	840	910	1025	1125	1225
(kg)	2	2	2	3	5	6	9	11	13	20	24	34	41	55	65	110	120	155	230	325	420	510