

612 16 Omezovač tlaku a podtlaku vlnovcový

Bronz (CuSn8) nebo nerez ocel ČSN 41 7348

Použití

Hlavní použití je pro jištění před tlakovým přetížením. Je použitelný pro plyny a kapaliny do teploty média maximálně 120°C. Druh omezovače volit podle regulovaného média (pro plynná paliva a agresivní média použít provedení s nerez vlnovce). Jako příslušenství je možno objednat přípojovací šroubení M12 nebo M20x1,5 viz. „Příslušenství“.

Podle stanoviska ITI Praha č.j. 2940/05.02/99/15.07/1 splňuje omezovač tlaku s nerezovým vlnovcem typ 61216 jako komponent vyhrazeného tlakového zařízení podmínky bezpečnosti pro provoz kotelních zařízení s parními kotli bez stálého dozoru.

Vyrábí se v provedeních:

Provedení T - pro suché i vlhké tropické klima a průmyslovou silně znečištěnou atmosféru. Provedení jsou certifikována EZÚ Praha AO201 podle norem ČSN EN 60730-1, 60730-2-6, 60730-2-9 a norem souvisejících.

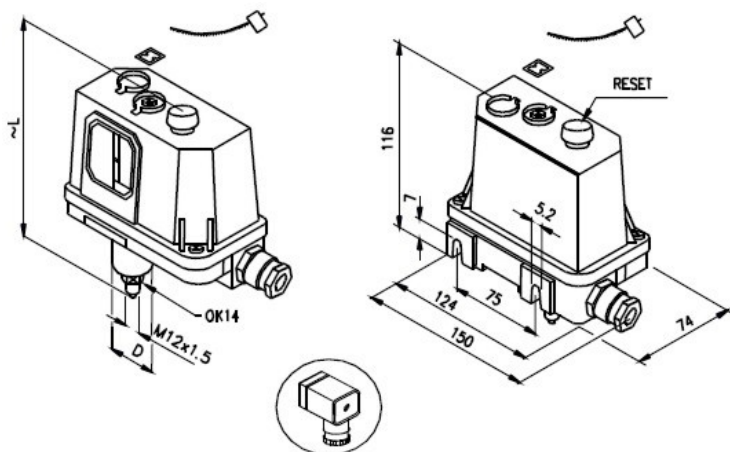
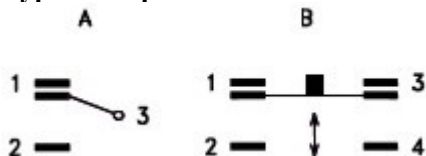
Omezovače tlaku

Jsou určeny pro regulační obvody, kde reagují přepnutím el.kontaktů při překročení omezeného stoupajícího tlaku. Do pohotovostní polohy se uvádějí stiskem tlačítka RESET.

Dodávají se v provedení T se spínačem typu A nebo B.

Jsou schváleny a certifikovány EZÚ Praha AO201 podle norem ČSN EN 60730-1, 60730-2-6, 60730-2-9 a norem souvisejících. Požadovaná hodnota se nastaví v rámci rozsahu ovládacím šroubem.

Typ mikrospínače



Konektor

objednává se doplňkovým číslem 01 za obj.číslem regulátoru s mikrospínačem A

Výška nad regulátorem nutná k odklopení víka cca 85mm

Teplota prostředí: -40°C; +60°C

0 kPa = atmosférický tlak

0,1MPa = 100kPa = 1 bar

Objednací číslo 405 612 16 xxxx*)				rozsah	nestabilita	diference do	[Pmax/Pmin]pracovní tlak	kontrolní tlak	jednotky	L/D [mm] viz rozm. náčrtek	hmotnost
provedení		mikrospínač									
		A	B								
T	61216	6011	6111	-80...+250	15	15	350/N	800		169/34	0,6
T	61216	6021	6121	4...63	2	2	190/0	400		187/63	0,8
T	61216	6022	6122	10...100	3						
T	61216	6023	6123	16...160	4						
T	61216	6031	6131	25...250	10	10	460/N	660		167/43,5	0,6
T	61216	6032	6132	40...400	15						
T	61216	6041	6141	63...630	20	20	1700/N	2500		169/34	
T	61216	6042	6142	0,1...1	0,03	0,03	1,7/N	2,5			
T	61216	6043	6143	0,16...1,6	0,04						
T	61216	6051	6151	0,25...2,5	0,05	0,12	3,5/N	5		170/OK24 ***)	
T	61216	6052	6152	0,4...4	0,06	0,2	5/N	7,2			

*) Objednací číslo přístrojů s nerez vlnovce je složeno ze základního obj.číslo dle tab. a doplňkového čísla 10 nebo 11 u přístrojů s konektorem.

**) N - tlak neomezen

***) Rozměrové náčrty jako typ 61218

Objednací kódy

regulační rozsah (kPa)	kont.	dvouobvodový - typ mikrospínače B	
		vlnovec bronz CuSn8	vlnovec nerez
		provedení T	provedení T
-80 až +250 kPa	B	405 612 166 111	405 612 166 111 10
4 až 63 kPa	B 121 121 10
10 až 100 kPa	B 122 122 10
16 až 160 kPa	B 123 123 10
25 až 250 kPa	B 131 131 10
40 až 400 kPa	B 132 132 10
63 až 630 kPa	B 141 141 10
0,1 až 1,0 MPa	B 142 142 10
0,16 až 1,6 MPa	B 143 143 10
0,25 až 2,5 MPa	B	 151 10
0,4 až 4,0 MPa	B	 152 10

Omezovače tlaku s nerezovým vlnovce jsou schváleny ITI pro BOsB.

MAHRLO s.r.o.

Ľudmily Podjavorinskej 535/11

916 01 Stará Turá

mob.: +421 908 170 313

tel.: +421 32 776 03 62

fax: +421 32 776 21 56

web: www.mahrlo.sk

e-mail: meracia@mahrlo.sk

e-shop: priemyselne.eshopmahrlo.sk

