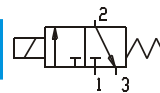


## 2.1-1 Elektromagnetické ventily trojcestné priamoovládané 3-way solenoid valves direct acting



v základnej polohe uzatvorené  
normally closed



### Médium

- voda, vzduch, neagresívne médiá

### Použité materiály

- tesnenie - FKM
- teleso - mosadz
- vnútorné časti - koróziívzdorná oceľ

### Elektrické údaje

- štandardné napätie - 230 V AC ; 24 V DC
- príkon - 4 VA; 2,9 W
- krytie - IP 65
- zaťaženie trvalé

### Poloha

- ľubovoľná

### Teplota okolia

- -10 °C až +40 °C

### Medium

- water, air, neutral fluids

### Materials

- seal - FKM
- body - brass
- internal parts - stainless steel

### Electric data

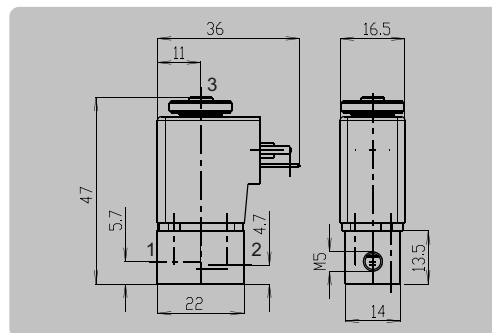
- standard voltage - 230 V AC ; 24 V DC
- power consumption - 4 VA; 2,9 W
- enclosure - IP 65
- duty rating 100 %

### Mounting position

- optional

### Ambient temperature

- -10 °C to +40 °C



Type \\ Type \\	Pripojenie \\ Connection \\	Svetlosť \\ Diameter \\ DN [mm]	Pracovný tlak \\ Operating pressure \\		Prietok \\ Flow factor \\ Kv [m <sup>3</sup> /h]	Napätie \\ Voltage \\	Teplota média \\ Fluid temperature \\ [°C]	Hmotnosť \\ Weight \\ kg
			min. [MPa]	max. [MPa]				
3VE1P	G 1/8	1	0	0.8	0.024	80	0.06	
3VE1.2P		1.2	0	0.5	0.034			

**MAHRLO s.r.o.**

Ľudmily Podjavorinskej 535/11  
916 01 Stará Turá

tel.: +421 32 776 03 62

fax: +421 32 776 21 56

e-mail: [meracia@mahrlo.sk](mailto:meracia@mahrlo.sk)