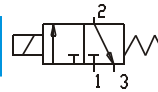


2.1-5 Elektromagnetické ventily trojcestné priamoovládané 3-way solenoid valves direct acting



v základnej polohe uzatvorené
normally closed



Médium

- voda, vzduch, neagresívne média

Použité materiály

- teleso mosadz,
- vnútorné časti nerez, mosadz
- tesnenie NBR

Elektrické údaje

- štandardné napätie -230VAC, 50/60 Hz; 24VDC
- príkon 9,3VA; 6W
- krytie - IP 00 bez zástrčky
- IP 65 so zástrčkou

Doba spínania

- otvorenie 5 až 10 ms
- uzatvorenie 8 ms

Poloha

- ľubovoľná

Teplota okolia

- -10°C až +50°C

Medium

- water, air, neutral fluids

Materials

- body brass
- internal parts stainless steel, brass
- seal NBR

Electric data

- standard voltage -230VAC, 50/60 Hz; 24VDC
- power consumption 9,3VA; 6W
- enclosure - IP 00 without connector
- IP 65 with connector

duty rating 100%

Response times

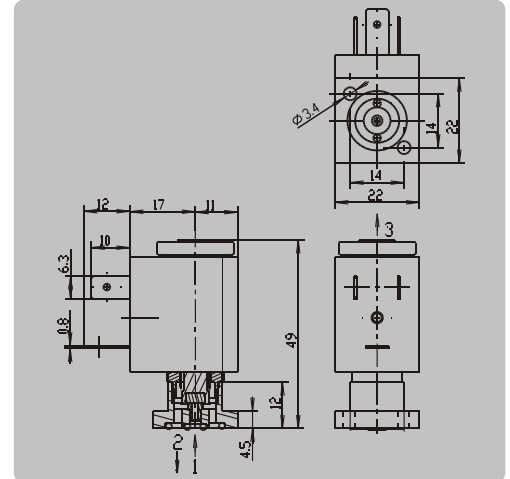
- opening approx 5 to 10 ms
- closing approx 8 ms

Mounting position

- optional

Ambient temperature

- -10°C to +50°C



Type \\ Type \\	Pripojenie \\ Connection \\	Svetlosť \\ Diameter \\ DN [mm]	Pracovný tlak \\ Operating pressure \\		Prietok \\ Flow factor \\ Kv [m³/h]	Napätie \\ Voltage \\	Teplota média \\ Fluid temperature \\ [°C]	Hmotnosť \\ Weight \\ kg
			min. [MPa]	max. [MPa]				
3SVE1,2M	Príruba \\ Flange \\	1,2	0	1.2	0.04	~ ===	90	0.09
3SVE1,6M		1,6	0	0.8	0.07	~ ===		
3SVE2M		2,0	0	0.6	0.1	~ ===		

MAHRLO s.r.o.

Ľudmily Podjavorinskej 535/11
916 01 Stará Turá

tel.: +421 32 776 03 62

fax: +421 32 776 21 56

e-mail: meracia@mahrlo.sk