

341 Termoelektrický snímač teploty do jímky ČSN bez převodníku nebo s převodníkem

Použití

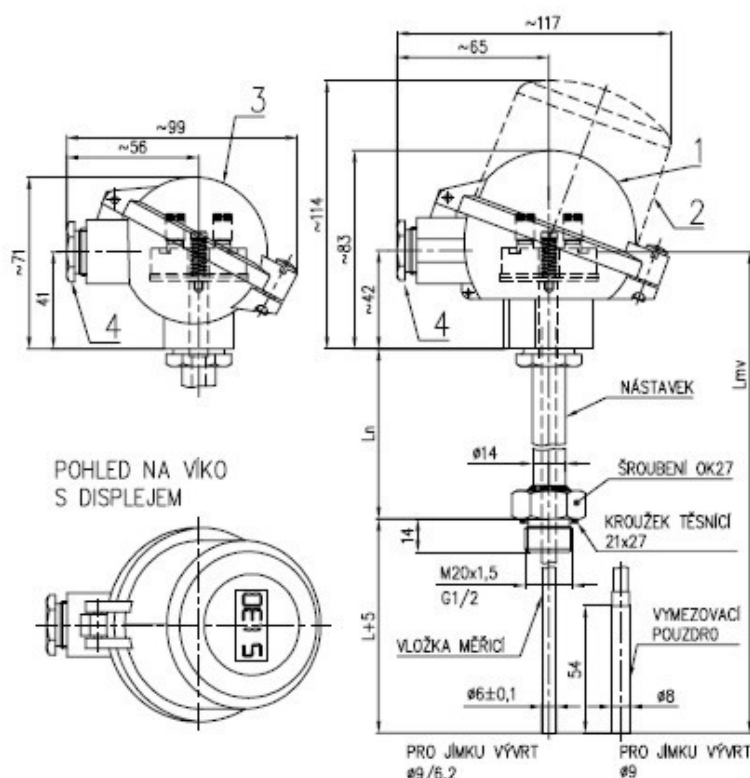
- ve spojení s příslušnou jímkou pro přesné dálkové měření klidných i proudících kapalin a plynů
- měření v prostředí s nebezpečím výbuchu v prostorách Zóna 2, Zóna 1 a Zóna 0 dle ČSN EN 60079-10 při použití převodníku Ex ia nebo při zapojení do Ex ia obvodu

Výhody

- široké možnosti ve volbě provedení
- možnost zvolit místní zobrazení LED displejem
- rozsáhlá škála volitelných převodníků
- pro prostředí s nebezpečím výbuchu

Technická data

provedení	do jímky ČSN; závit M20x1,5 nebo G1/2
rozsah měření	standardní nástavek $L_n=150\text{mm}$ termočlánek typ "J" -200 až 800°C termočlánek typ "K" -200 až 1150°C zkrácený nástavek $L_{n\text{min}} = 80\text{mm}$ termočlánek typ "J" i "K" -200 až 250°C
čidlo	měřicí termočlánek J (Fe-CuNi) nebo K (NiCr-NiAl); toleranční třída 2 nebo 1 dle ČSN IEC 584-2
jmenovitá délka	100 až 630 mm
krytí	IP65
Snímač vychází z původní ČSN 25 8301, provedením ČSN EN 61140 ed.2	
Provedení s převodníkem	
provedení převod.	bez nebo s GO případně provedení Ex i
výstupní signál	dle zvoleného typu převodníku; signál 4 až 20mA, HART komunikace
rozsahy měření	programově popř. nastavitelné
napájecí napětí	rozsah dle typu převodníku, typicky 24V DC např.zdroj INAP 16 a INAP 901



- 1 hlavice kulová (slitina Al)
(pro převodník Ex i s vnější a vnitřní svorkou)
nebo hlavice kulová plastová
(nelze použít pro převodník Ex i)
 - 2 hlavice kulová se zvýšeným víkem (slitina Al)
bez displeje pro převodník ve víku nebo s displejem
(pro převodník Ex i s vnější a vnitřní svorkou)
 - 3 hlavice kulová malá (slitina Al)
(pouze pro svorkovnici)
 - 4 kabelová vývodka M20x1,5
- L jmenovitá délka
L_n délka nástavku
L_{mv} délka měřicí vložky

Certifikace

- prohlášení o shodě ES-231000
- nevybušnost Ex i, certifikát ES přezkoušení typu podle NV 23/2003 Sb., (dle typu převodníku)

**Objednací kód
341**

341	snímač teploty termoelektrický do jímky ČSN bez převodníku nebo s převodníkem		
	jmenovitá délka L [mm]		
	nástavek L_N [mm] měřicí vložka L_{MV}		
	pro délku nástavku 150mm		
1	110	150	280
2	160	150	340
3	250	150	430
4	400	150	580
5	630	150	810
9	jiná* (min.75) - -		
	pro délku nástavku 80mm		
1	100	80	210
2	160	80	270
3	250	80	360
4	400	80	510
5	630	80	740
9	jiná* (min.75) - -		
	délka nástavku		
1	150 mm		
2	80 mm (max. -200 až 250°C)		
9	jiná*,** (min.80 mm)		
	připojovací závit		
2	M20x1,5		
3	G1/2		
	hlavice snímače		
3	kulová (slitina Al) (pro převodník Ex i s vnější a vnitřní svorkou)		
4	kulová plastová (nelze použít pro převodník Ex i)		
5	hlavice kulová se zvýšeným víkem (slitina Al) bez displeje pro převodník ve víku nebo s displejem (pro převodník Ex i s vnější a vnitřní svorkou)		
6	kulová malá (slitina Al) (pouze pro svorkovnici a převodníky APAQ-HCF; MINIPAQ-HLP)		
9	jiná*		
	provedení měřicího konce		
1	průměr 6mm		
2	průměr 8mm (s vymezovacím pouzdem)		
	termočlánek / třída přesnosti		
K1	K/1*		
K2	K/2		
J1	J/1*		
J2	J/2		

*...pouze jako zvláštní požadavek po dohodě s výrobcem

	výstup snímače		
	Provedení měřicích konců		
J1	jednoduchý termočlánek, izolovaný konec		
DU	dvojitý termočlánek, nezávislý konec		
	typ převodníku	rozsah	galv.oddd. Ex
	Analogový		
HCF	APAQ-HCF	nastavitel.	ne -
HCFX	APAQ-HCFX	nastavitel.	ne Ex
	Programovatelný		
TH200	TH 200	programov.	ano -
TH200X	TH 200-ex	programov.	ano Ex
IPAQH	IPAQ-H	programov.	ano -

IPAQHX	IPAQ-HX	programov.	ano	Ex
MINIPAQ	MINIPAQ-HLP	programov.	ne	-
	HART protokol			
TH300	TH 300	programov.	ano	-
TH300X	TH 300-ex	programov.	ano	Ex
MESOH	MESO-H	programov.	ano	-
MESOHX	MESO-HX	programov.	ano	Ex
248 HANA	248 HA NA	programov.	ano	-
248 HAIIX	248 H II	programov.	ano	Ex
644 HANA	644 HA NA	programov.	ano	-**
644 HAIIX	644 H II	programov.	ano	Ex**
	Ostatní			
99	jiný*			
00	bez převodníku			
	LED displej do smyčky 4-20mA			
	pouze s převodníkem, mimo převodník 644HA			
/LD	LED displej**			

Příklad objednávky: 341410231K2/JI -200 až 1150°C

*...pouze jako zvláštní požadavek po dohodě s výrobcem

**...pouze s hlavici snímače kód 5

Objednací kód Jímky

991	jímka
	jímka válcová - PN 160
1000	šroubovací, neredukovaná (ON 02 7210); L=řada/závit M27x2/závit snímače M20x1,5/vývrt průměr 9mm
1100	šroubovací, redukována; L=řada/závit M27x2/závit snímače M20x1,5/vývrt průměr 9/6,2mm
1200	zavařovací, neredukovaná (ON 027212); L=řada/závit snímače M20x1,5/vývrt průměr 9mm
1300	zavařovací, redukována; L=řada/závit snímače M20x1,5/vývrt průměr 9/6,2mm
	jímka kuželová - PN 250
1500	vývrt průměr 9mm; vysoké rychlosti proudění (ON 02 7215); pouze L=160/závit M33x2/M20x1,5/vývrt průměr 9mm; materiál 15 128.5 nebo 1.4541
1700	vývrt průměr 6,2; pro vysoké parametry provozní tekutiny (ON 02 7217); pouze L=160/závit M33x2/M20x1,5/vývrt průměr 9/6,2mm; materiál 15 128.5 nebo 1.4541
	materiál ponorné části jímky / maximální pracovní teplota [°C]
2	15 128.5 / 550
3	1.4541 / 550 (650***)
4	1.4571** / 500
9	jiný* / dle materiálu jímky
	jmenovitá délka L [mm] / L1 [mm] / L2 [mm]
1	100 / 101 / 79
2	160 / 161 / 139
3	250 / 251 / 229
4	400 / 401 / 379
5	630 / 631 / 610
9	jiná*

Příklad objednávky: 991 1000 33

*...po dohodě jako zvláštní požadavek

**...pouze pro jímky s kódy 1000, 1100, 1200 a 1300

***...max.prac.teplota 650°C pouze u jímek s kódem 1700

Objednací čísla návarků typ 991

<i>návarek přímý</i>
991 NVP4 M27 13 (materiál 11 353.0)
991 NVP4 M27 72 (materiál 1.4541)
<i>návarek šikmý</i>
991 NVS4 M27 13 (materiál 11 353.0)
991 NVS4 M27 72 (materiál 1.4541)

MAHRLO s.r.o.

Ľudmily Podjavorinskej 535/11
916 01 Stará Turá

mob.: **+421 908 170 313**

tel.: +421 32 776 03 62

fax: +421 32 776 21 56

web: www.mahrlo.sk

e-mail: meracia@mahrlo.sk

e-shop: priemyselne.eshopmahrlo.sk