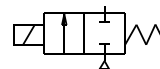


1.1-1 Elektromagnetické ventily dvojcestné priamoovládané 2-way solenoid valves direct acting



v základnej polohe uzatvorené
normally closed



Médium

- voda, vzduch, neagresívne média

Použitie materiálu

- tesnenie - FKM
- teleso - mosadz
- vnútorné časti - koróziivzdorná oceľ

Elektrické údaje

- štandardné napätie - 230 V AC ; 24 V DC
- príkon - 4 VA; 2,9 W
- krytie - IP 00 (IP 65 so zástrčkou)
- zaťaženie trvalé

Poloha

- ľubovoľná

Teplota okolia

- -10 °C až +40 °C

Medium

- water, air, neutral fluids

Materials

- seal - FKM
- body - brass
- internal parts - stainless steel

Electric data

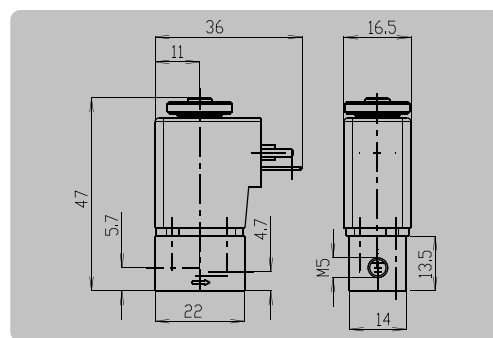
- standard voltage - 230 V AC ; 24 V DC
- power consumption - 4 VA; 2,9 W
- enclosure - IP 00 (IP 65 with connector)
- duty rating 100 %

Mounting position

- optional

Ambient temperature

- -10 °C to +40 °C



Type \\ Type \\	Pripojenie \\ Connection \\	Svetlosť \\ Diameter \\ DN [mm]	Pracovný tlak \\ Operating pressure \\		Prietok \\ Flow factor \\ Kv [m³/h]	Napätie \\ Voltage \\	Teplota média \\ Fluid temperature \\ [°C]	Hmotnosť \\ Weight \\ kg
			min. [MPa]	max. [MPa]				
2 VE1.6P	M5x1	1.6	0	0.6	0.07	AC/DC	80	0.06
2 VE2P		2	0	0.5	0.1			

MAHRLO s.r.o.

Ľudmily Podjavorinskej 535/11
916 01 Stará Turá

tel.: +421 32 776 03 62

fax: +421 32 776 21 56

e-mail: meracia@mahrlo.sk