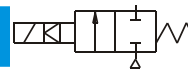


1.3-1 Elektromagnetické ventily dvojcestné nútene ovládané 2-way solenoid valves indirect operating with forced lifting



v základnej polohe uzatvorené
normally closed



Médium

- voda, vzduch, olej, neagresívne média - tesnenie NBR
- horúca voda, para - tesnenie EPDM

Použitá materiály

- tesnenie - NBR štandard, EPDM
- teleso - mosadz
- vnútorné časti - nerez, mosadz

Elektrické údaje

- štandardné napätie - 230 V AC ; 24 V DC
- krytie - IP 65
- zaťaženie trvalé

Položka

- fúbovoľná

Teplota okolia

- -10 °C až +50 °C

Zvláštné vyhotovenie

- teleso chemicky niklované

Medium

- water, air, oil, neutral mediums - seal NBR
- hot water, steam - seal EPDM

Materials

- seal - NBR
- body - brass
- internal parts - stainless steel, brass

Electric data

- standard voltage - 230 V AC ; 24 V DC
- enclosure - IP 65
- duty rating 100 %

Mounting position

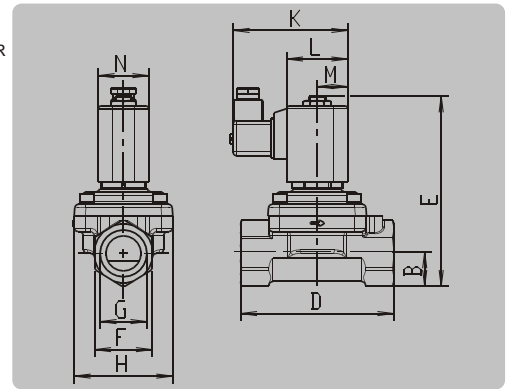
- optional

Ambient temperature

- -10 °C to +50 °C

Optional features

- body chemically nickel-plated



Type \\ Type \\	Vyhovovanie \\ Version \\	Pripojenie \\ Connection \\	Svetlosť \\ Diameter \\		Pracovný tlak \\ Operating pressure \\		Prietok \\ Flow factor \\ Kv [m³/h]	Teplota média \\ Fluid temperature \\ [°C]	Tesnenie \\ Seal \\	Napätie \\ Voltage \\	Prikon \\ Power consumption \\	Hmotnosť \\ Weight \\ kg			
			DN [mm]	min. [MPa]	max. [MPa]										
2VE10DC	N1	G 3/8	10	0	1,0	1,6	90	NBR	AC	21VA	0,6				
	E1			0	1,0										
	E2			0	0,6										
2VE10DCJ	N1			0	1,0							110	EPDM	DC	18,5W
	E1			0	1,0										
	E2			0	0,6										
2VE12DC	N1	G 1/2	12	0	1,0	2,2	90	NBR	AC	21VA	0,6				
	E1			0	1,0										
	E2			0	0,6										
2VE12DCJ	N1			0	1,0							110	EPDM	DC	18,5W
	E1			0	1,0										
	E2			0	0,6										
2VE13DC	N1	G 1/2	13	0	1,0	3,0	90	NBR	AC	21VA	0,9				
	E1			0	1,0										
	E2			0	0,6										
2VE13DCJ	N1			0	0,6							110	EPDM	DC	18,5W
	E1			0	0,6										
	E2			0	0,4										
2VE16DC	N1	G 3/4	18	0	1,0	4,0	90	NBR	AC	21VA	1,0				
	E1			0	1,0										
	E2			0	0,5										
2VE16DCJ	N1			0	0,7							110	EPDM	DC	18,5W
	E1			0	0,7										
	E2			0	0,5										
2VE25DC	N1	G 1	25	0	1,0	8,5	90	NBR	AC	33VA	2,2				
	E1			0	1,0										
	E2			0	0,6										
2VE25DCJ	N1			0	0,6							130	EPDM	DC	25W
	E1			0	0,6										
	E2			0	0,5										
2VE32DC	N1	G1 1/4	32	0	0,5	10	90	NBR	AC	33VA	4,1				
	E1			0	0,5										
	E2			0	0,5										
2VE32DCJ	N1			0	0,5							130	EPDM	DC	25W
	E1			0	0,5										
	E2			0	0,5										
2VE40DC	N1	G1 1/2	40	0	0,5	10	90	NBR	AC	33VA	4,1				
	E1			0	0,5										
	E2			0	0,5										
2VE40DCJ	N1			0	0,5							130	EPDM	DC	25W
	E1			0	0,5										
	E2			0	0,5										

Type \\ Type \\	Rozmery / Dimensions [mm]									
	G	B	D	E	F	H	K	L	M	N
2VE10DC	G 3/8	12	60	98	24	38	75	42	21	32
2VE12DC	G 1/2	12	60	98	24	38	75	42	21	32
2VE13DC	G 1/2	18	84	109	32	56	78	45	17,5	36
2VE16DC	G 3/4	18	84	109	32	56	78	45	17,5	36
2VE25DC	G 1	24	112	136	42	70	85	46	23	36
2VE32DC	G 1 1/4	34	140	168	60	96	85	46	23	36
2VE40DC	G 1 1/2	34	140	168	60	96	85	46	23	36

* U ventilov 2VE25DC (J), 2VE32DC(J), 2VE42DC(J) poloha vodorovná s cievkou hore
\\ Mounting position for valves of type 2VE25DC (J), 2VE32DC(J), 2VE42DC(J) is with coil up. \\

MAHRLO s.r.o.

Ľudmily Podjavorinskej 535/11
916 01 Stará Turá

tel.: +421 32 776 03 62

fax: +421 32 776 21 56

e-mail: meracia@mahrlo.sk