

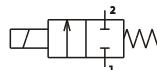


1. ELEKTROMAGNETICKÉ VENTILY DVOJCESTNÉ \ 2-WAY SOLENOID VALVES

Použitie

Elektromagnetické ventily dvojcestné sa používajú pre dvojpohľadové ovládanie prietoku plyných a kvapalných médií. Ovládacím prvkom ventilu je elektromagnet.

1.1-1 Elektromagnetické ventily dvojcestné priamoovládané - subminiaturne 2-way solenoid valves direct acting



v základnej polohe uzatvorené
normally closed



Médium

- voda, vzduch, neagresívne média
- Použitie materiály**
- tesnenie - FPM
- teleso, vedenie jadra - mosadz
- vnútorné časti - antikoročná oceľ, mosadz

Elektrické údaje

- štandardné napätie - 230 V AC; 24 V DC
- prikon - 4 VA; 2,9 W
- krytie - IP 00 (IP 65 so zástrčkou)
- zaťaženie trvalé

Poloha

- rubovohná

Teplota okolia

- 10 °C až +40 °C

Medium

- water, air, neutral fluids
- Materials**
- seal - FPM
- body, armature guide - brass
- internal parts - stainless steel, brass

Electric data

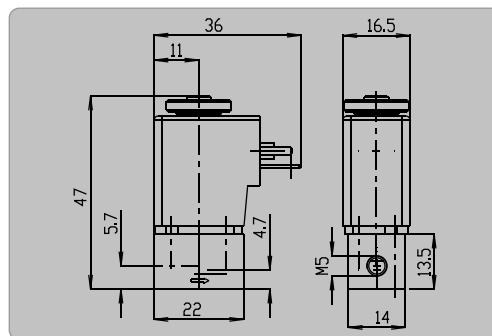
- standard voltage - 230 V AC; 24 V DC
- power consumption - 4 VA; 2,9 W
- enclosure - IP 00 (IP 65 with connector)
- duty rating 100 %

Mounting position

- optional

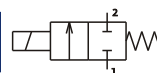
Ambient temperature

- 10 °C to +40 °C



Typ \ Type \	Pripojenie \ Connection \	Svetlosť \ Diameter \	Pracovný tlak \ Operating pressure \		Prietok \ Flow factor \	Napätie \ Voltage \	Teplota média \ Fluid temperature \	Hmotnosť \ Weight \
			min. [MPa]	max. [MPa]				
2 VE2P	M5	2	0	0.5	0.1	AC/DC	90	0.06

1.1-2 Elektromagnetické ventily dvojcestné priamoovládané - miniaturne 2-way solenoid valves direct acting



v základnej polohe uzatvorené
normally closed



Médium

- voda, vzduch, neagresívne média
- Použitie materiály**
- teleso, vedenie jadra - mosadz
- vnútorné časti - antikoročná oceľ, mosadz
- tesnenie - FPM

Elektrické údaje

- štandardné napätie - 230V AC; 24V DC
- krytie - IP 00 (IP 65 so zástrčkou)
- zaťaženie - trvalé

Poloha

- rubovohná

Teplota okolia

- 10°C až +50°C

Medium

- water, air, neutral fluids
- Materials**
- body, armature guide - brass
- internal parts - stainless steel, brass
- seal - FPM

Electric data

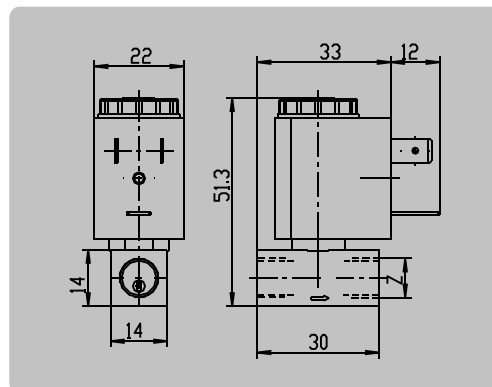
- standard voltage - 230V AC; 24V DC
- enclosure - IP 00 (IP 65 with connector)
- duty rating 100%

Mounting position

- optional

Ambient temperature

- 10°C to +50°C

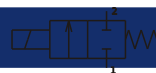


Typ \ Type \	Pripojenie \ Connection \	Svetlosť \ Diameter \	Pracovný tlak \ Operating pressure \		Prietok \ Flow factor \	Prikon \ Power consum. \	Teplota média \ Fluid temperature \	Hmotnosť \ Weight \
			AC [MPa]	DC [MPa]				
2VE1,2M1	G1/8	1,2	0 - 1,6	0 - 1,0	0.04	6 VA 2,4 W	90	0.15
2VE1,6M1		1,6	0 - 1,0	0 - 0,6	0.07			
2VE2M1		2	0 - 0,6	0 - 0,4	0.1			
2VE2,5M1		2,5	0 - 0,4	0 - 0,25	0.11			
2VE1,2M2	G1/8	1,2	0 - 2,5	0 - 1,6	0.04	9,4 VA 6 W	90	0.15
2VE1,6M2		1,6	0 - 2,0	0 - 1,2	0.07			
2VE2M2		2	0 - 1,2	0 - 0,6	0.1			
2VE2,5M2		2,5	0 - 0,6	0 - 0,3	0.11			

Pozn.: Pripojenie M10x1 na zvláštnu požiadavku a odsúhlasenie výrobcom./ Connection M10x1 upon request and only after approval by the producer.



1.1-3 Elektromagnetické ventily dvojcestné priamoovládané - miniatúrne
2-way solenoid valves direct acting



v základnej polohe uzatvorené
normally closed



Médium

- voda, vzduch, neagresívne média
- Použité materiály**
- tesnenie - FPM
- teleso, vedenie jadra - mosadz
- vnútorné časti - antikoročná oceľ, mosadz

Elektrické údaje

- štandardné napätie - 230V AC; 24V DC
- príkon - 9,4 VA; 6 W
- krytie - IP 65 (so zástrčkou)
- zaťaženie trvalé

Poloha

- ľubovoľná

Teplota okolia

- -10 °C až +50 °C

Medium

- water, air, neutral fluids
- Materials**
- seal - FPM
- body, armature guide - brass
- internal parts - stainless steel, brass

Electric data

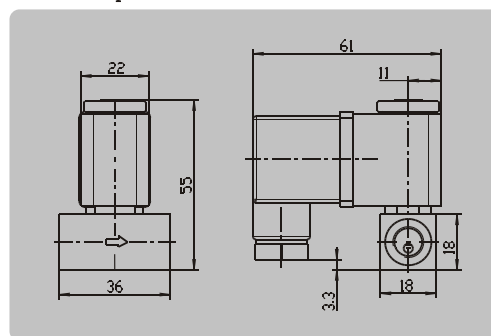
- standard voltage - 230V AC; 24V DC
- power consumption - 9,4 VA; 6 W
- enclosure - IP 65 (with connector)
- duty rating 100 %

Mounting position

- optional

Ambient temperature

- -10 °C to +50 °C



Typ \\ Type \\	Pripojenie \\ Connection \\	Svetlosť \\ Diameter \\ DN [mm]	Pracovný tlak \\ Operating pressure \\		Prietok \\ Flow factor \\ Kv [m ³ /h]	Napätie \\ Voltage \\	Teplota média \\ Fluid temperature \\ [°C]	Hmotnosť \\ Weight \\ kg
			min. [MPa]	max. [MPa]				
2 VE1.2M	G 1/8	1.2	0	2.5	0.04	AC	90	0.165
			0	1.6		DC		
2 VE1.6M	G 1/8	1.6	0	2.0	0.07	AC	90	0.165
			0	1.2		DC		
2 VE2M	G 1/8	2	0	1.2	0.1	AC	90	0.165
			0	0.6		DC		
2 VE2.5M	G 1/8	2.5	0	0.6	0.11	AC	90	0.165
			0	0.3		DC		

Pozn.: Pripojenie M10x1 na zvláštnu požiadavku a odsúhlasenie výrobcom./ Connection M10x1 upon request and only after approval by the producer.

1.1-4 Elektromagnetické ventily dvojcestné priamoovládané - miniatúrne
2-way solenoid valves direct acting



v základnej polohe uzatvorené
normally closed



Médium

- voda, vzduch, neagresívne média
- Použité materiály**
- teleso, vedenie jadra - mosadz
- vnútorné časti - antikoročná oceľ, mosadz
- tesnenie - FPM

Elektrické údaje

- štandardné napätie - 230V AC 24V DC
- príkon - 6W; 9,4VA
- krytie - IP 00 bez zástrčky - IP 65 so zástrčkou
- zaťaženie trvalé

Doba spínania

- otvorenie 5 až 10 ms
- uzatvorenie 8 ms

Poloha

- ľubovoľná

Teplota okolia

- -10°C až +50°C

Medium

- water, air, neutral fluids
- Materials**
- body, armature guide - brass
- internal parts - stainless steel, brass
- seal - FPM

Electric data

- standard voltage - 230V AC 24V DC
- power consumption - 6W; 9,4VA
- enclosure - IP 00 without connector - IP 65 with connector
- duty rating 100%

Response times

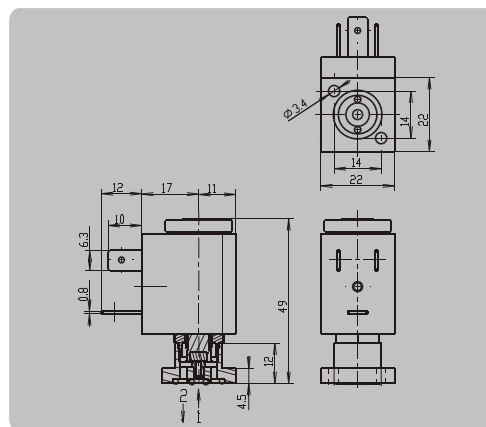
- opening approx 5 to 10 ms
- closing approx 8 ms

Mounting position

- optional

Ambient temperature

- -10°C to +50°C



Typ \\ Type \\	Pripojenie \\ Connection \\	Svetlosť \\ Diameter \\ DN [mm]	Pracovný tlak \\ Operating pressure \\		Prietok \\ Flow factor \\ Kv [m ³ /h]	Napätie \\ Voltage \\	Teplota média \\ Fluid temperature \\ [°C]	Hmotnosť \\ Weight \\ kg
			min. [MPa]	max. [MPa]				
2SVE1.2M	Príruba \\ Flange \\	1.2	0	1.2	0.04	AC/DC	90	0.09
2SVE1.6M		1.6	0	0.8	0.07	AC/DC		
2SVE2M		2	0	0.6	0.1	AC/DC		
2SVE2.5M		2.5	0	0.4	0.12	AC/DC		

Pozn.: Možnosť dodávky s pripojovacou doskou pre montáž do batérií./ Possibility of delivery also with connecting board for assembly in the form of batteries.