

# INAP 901 Zdroj

str. 1/3

## 901

## Použití

- pro napájení dvou vodičových převodníků
- pro galvanické oddělení signálů
- pro převod unifikovaných proudových signálů z přístrojů instalovaných i v prostředí s nebezpečím výbuchu (provedení Ex i – 901 000 10x)
- jako vybrané zařízení bezpečnostní třídy 2 a 3 ve smyslu vyhlášky č. 132/2008 Sb. o systému jakosti při provádění a zajišťování činností souvisejících s využíváním jaderné energie a radiačních činností a o zabezpečování jakosti vybraných zařízení s ohledem na jejich zařazení do bezpečnostních tříd

## Popis

Součástky jsou umístěny na dvou prostorově oddělených deskách s plošnými spoji. Na desce výstupního zesilovače jsou kromě svorkovnice a pojistek umístěny potenciometry, které slouží k nastavení nuly a maxima výstupního signálu. Na desce vstupního zesilovače je kromě svorkovnice svítivá dioda, indikující provozuschopný stav přístroje. Obě desky jsou rozebiratelně spojeny a osazeny do společného krytu. Na zadní straně tohoto krytu je zámek pro montáž na normalizovanou nosnou lištu (dle ČSN EN 60715); kromě tohoto způsobu montáže lze zdroj připevnit na stěnu i pomocí 2 šroubů.

## Technické parametry

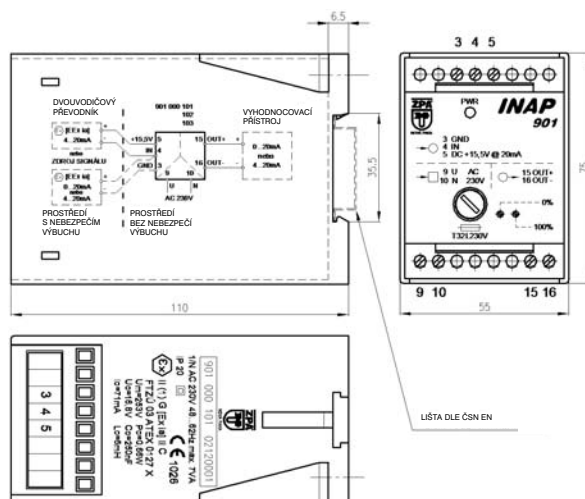
### Vstupní signál:

- z obvodu 2-vodičového převodníku 4 až 20 mA
- z ostatních zdrojů signálů 0/4 až 20 mA
- vstupní odpor 25 Ω
- napájecí napětí pro dvou vodičový převodník:
  - maximální výstupní napětí (naprázdno): 16,8 V
  - při jmenovitém zatížení 20 mA: 15,5 ± 0,8 V
  - zvlnění napájecího napětí max.: 30 mV šš.

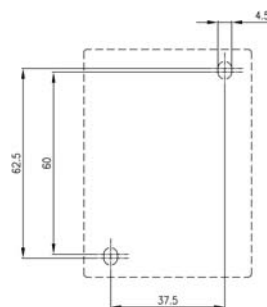
### Výstupní signál:

- 0/4 až 20 mA, uživatelsky volitelný v závislosti na typu vstupního signálu

Zatěžovací odpor	max. 700 Ω
Meze dovolené základní chyby	max. ±0,2 %
Chyba linearity	max. ±0,1 %
Přídavná chyba při změně teploty okolí	max. ±0,1 % / 10 °C
Teplota okolního prostředí	-20 °C ... +70 °C
Napájení	AC 230 V, 48...62 Hz
Připojovací svorky	šroubové <sub>2</sub> pro vodiče do 4 mm
Stupeň krytí (dle ČSN EN 60529)	IP 20
Elektrický izolační odpor	min. 100 MΩ
Elektrický příkon	max. 7 VA
Hmotnost cca	0,3 kg



Rozměry pro montáž na stěnu



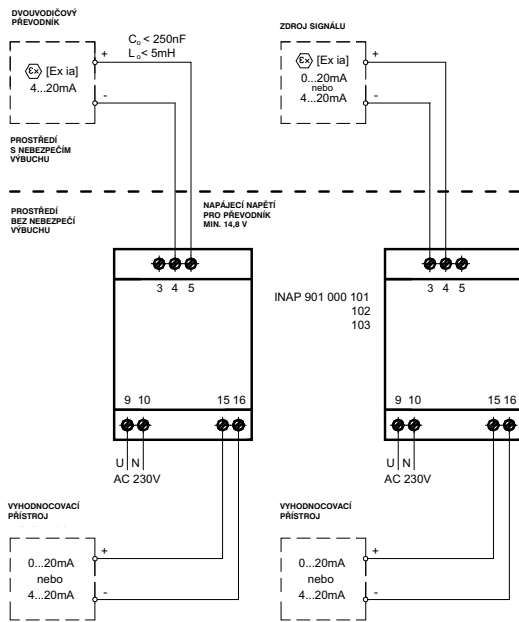
## Certifikace

- provedení Ex i - 901 000 10x: nevybušnost EXII (1)G [Ex ia Ga] IIC, certifikát ES přezkoušení typu podle NV 23/2003 Sb. FTZÚ 03 ATEX 0127X + Dodatek č. 1 a č. 2
- prohlášení o shodě č.: ES-901000

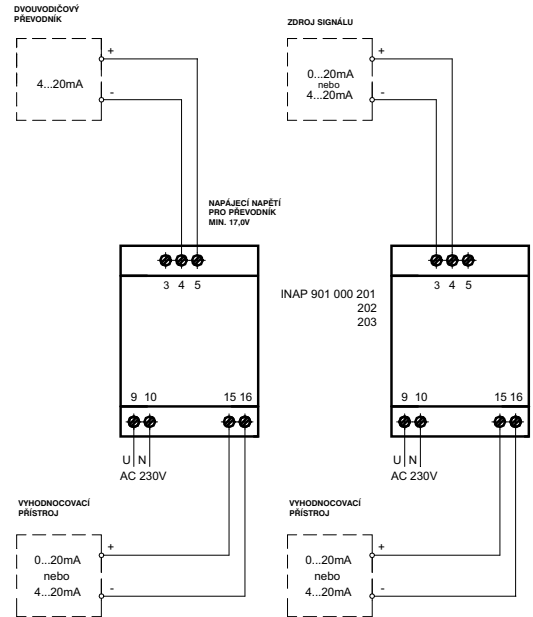


# Schéma zapojení

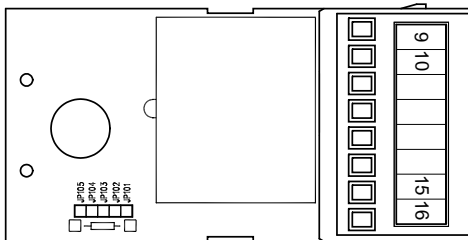
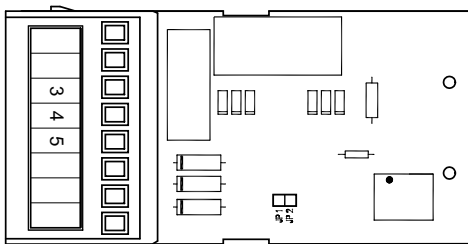
provedení 901 000 1xx



provedení 901 000 2xx



## nastavení propojek

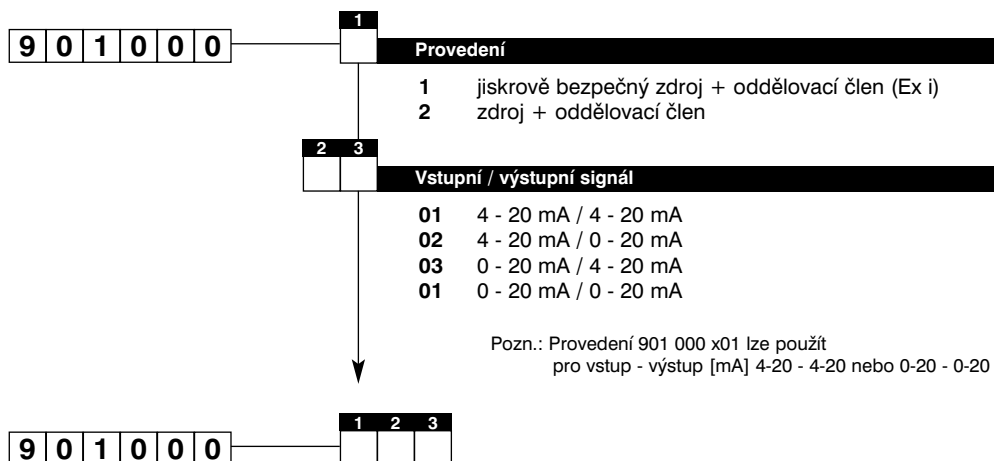




# INAP 901 Zdroj

901

## Objednávání



Př. objednávky 9 0 1 0 0 0 1 0 2