



MAHRLO
www.marweb.sk

Spínaný napájecí zdroj S8VS (Modely s výkonem 15/30/60/90/120/180/240 W)

Modely s výkonem 15/30 W

Kompaktní tenké napájecí zdroje, které lze namontovat kamkoli, kde je třeba zmenšit rozměry ovládacího panelu

- Kompaktní a tenké: 22,5 × 85 × 96,5 mm (Š × V × H).
- Tři možnosti orientace montáže (standardně, vodorovně, vodorovně naplocho).
- Je možná montáž přímo na čelní panel.
- Bezpečnostní normy:
UL508/60950-1/1604, CSA C22.2 No. 14/60950-1/213, EN50178 (= VDE0160), EN60950-1 (= VDE0805).



Modely s výkonem 60/90/120/180/240 W

K modelům s monitorem pro plánování údržby navíc nové modely s monitorem celkové doby chodu

- Kompaktní velikost: 40 × 95 mm (Š × V) (modely s výkonem 60 W).
- Stav je zobrazován na trojmístném sedmissegmentovém displeji.
- Bezpečnostní normy:
UL508/60950, CSA C22.2 No. 14/60950, EN50178 (= VDE0160), EN60950 (= VDE0805).



Funkce společné pro všechny modely

- Montáž na lištu DIN.
- Šroubové svorky.

Distributor Slovakia: Mahrlo www.marweb.sk

MAHRLO s.r.o.
Ľudmily Podjavorinskej 535/11
916 01 Stará Turá

mob.: +421 908 170 313
tel.: +421 32 776 03 62
fax: +421 32 776 21 56

web: www.marweb.sk
e-mail: slecka@mahrlo.sk
e-shop: www.marweb.sk



Struktura číselného značení modelů

■ Kódování čísel modelů

S8VS-
 1 2 3

1. Jmenovitý výkon

015: 15 W
030: 30 W
060: 60 W
090: 90 W
120: 120 W
180: 180 W
240: 240 W

2. Výstupní napětí

05: 5 V
12: 12 V
24: 24 V

3. Konfigurace

modely s výkonem 15 W, 30 W

Žádné: Standardní

Modely s 60 W

Žádné: Standardní

A: S monitorem pro plánování údržby
B: S monitorem celkové doby chodu

Modely s výkonem 90, 120, 180 a 240 W

Žádné: Standardní

A: S monitorem pro plánování údržby a alarmem při podpětí (tranzistor /NPN/)
B: S monitorem celkové doby chodu a alarmem při podpětí (tranzistor /NPN/)
AP: S monitorem pro plánování údržby a alarmem při podpětí (tranzistor /PNP/)
BP: S monitorem celkové doby chodu a alarmem při podpětí (tranzistor /PNP/)

Informace pro objednání

Jmenovitý výkon	Vstupní napětí	Výstupní napětí	Výstupní proud	Výstup alarmu	Číslo modelu
15 W	100 až 240 V AC	5 V	2,0 A	---	S8VS-01505 (viz pozn. 1)
		12 V	1,2 A	---	S8VS-01512
		24 V	0,65 A	---	S8VS-01524
30 W		5 V	4,0 A	---	S8VS-03005 (viz pozn. 2)
		12 V	2,5 A	---	S8VS-03012
		24 V	1,3 A	---	S8VS-03024
60 W		24 V	2,5 A	---	S8VS-06024
				NPN	S8VS-06024A
				PNP	S8VS-06024B
90 W			3,75 A	---	S8VS-09024
				NPN	S8VS-09024A
				PNP	S8VS-09024AP
				NPN	S8VS-09024B
				PNP	S8VS-09024BP
120 W			5 A	---	S8VS-12024
				NPN	S8VS-12024A
				PNP	S8VS-12024AP
				NPN	S8VS-12024B
				PNP	S8VS-12024BP
180 W			7,5 A	---	S8VS-18024
				NPN	S8VS-18024A
				PNP	S8VS-18024AP
				NPN	S8VS-18024B
				PNP	S8VS-18024BP
240 W			10 A	---	S8VS-24024
				NPN	S8VS-24024A
				PNP	S8VS-24024AP
				NPN	S8VS-24024B
				PNP	S8VS-24024BP

Poznámka: 1. Výstupní kapacita modelu S8VS-01505 je 10 W.

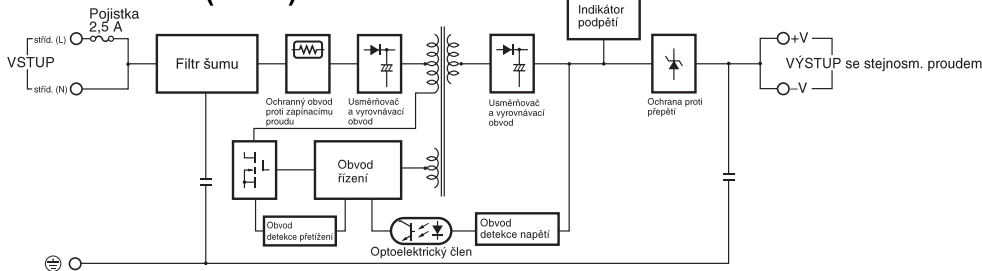
2. Výstupní kapacita modelu S8VS-03005 je 20 W.



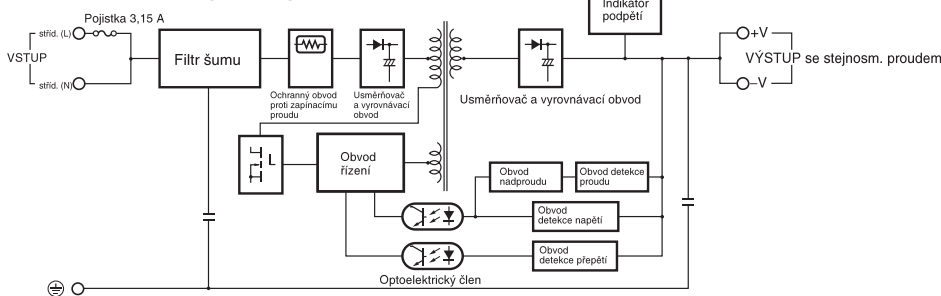
Zapojení

■ Bloková schémata

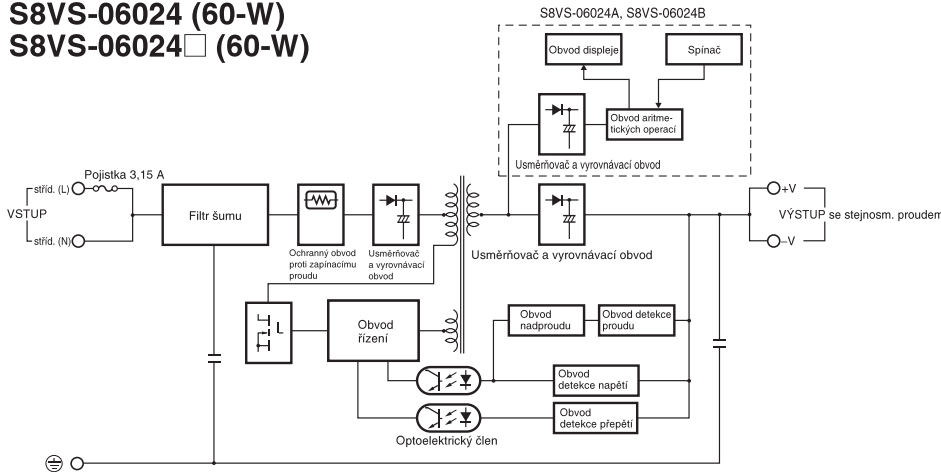
S8VS-015 (15-W)



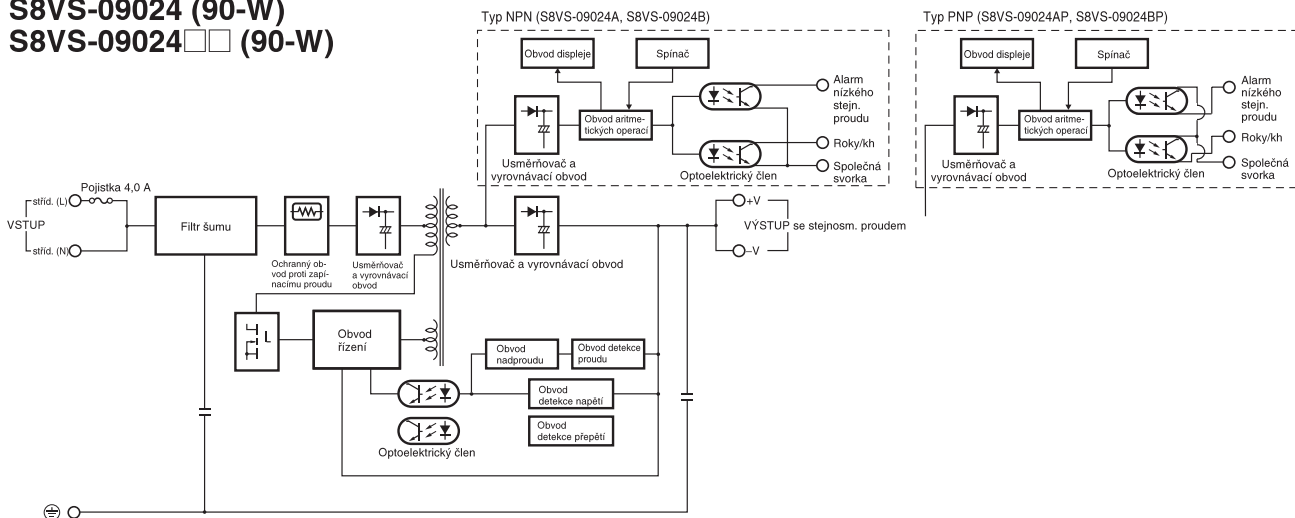
S8VS-030 (30-W)



S8VS-06024 (60-W) S8VS-06024 (60-W)



S8VS-09024 (90-W) S8VS-09024 (90-W)



Distributor Slovakia: Mahrlo www.marweb.sk

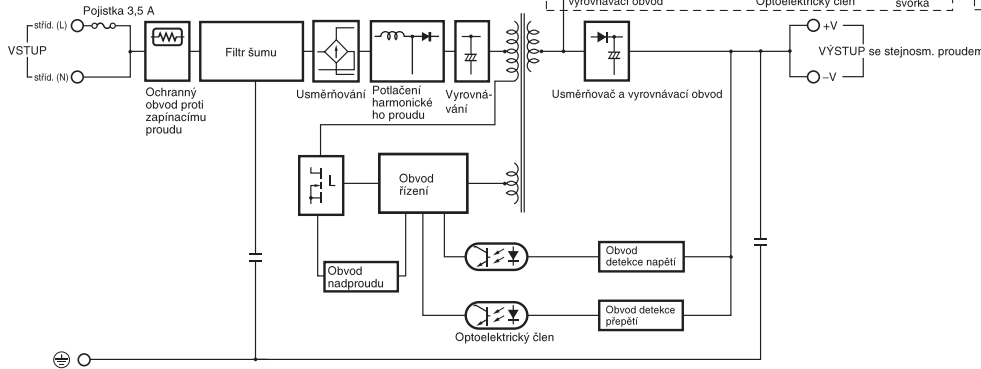
MAHRLO s.r.o.
Ľudmily Podjavorinskej 535/11
916 01 Stará Turá

mob.: +421 908 170 313
tel.: +421 32 776 03 62
fax: +421 32 776 21 56

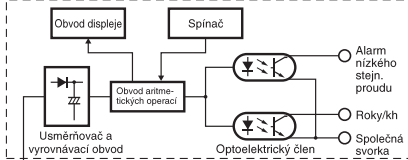
web: www.marweb.sk
e-mail: slecka@mahrlo.sk
e-shop: www.marweb.sk



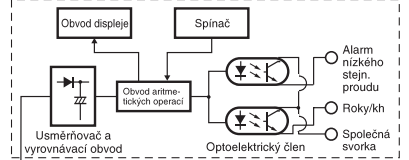
S8VS-12024 (120-W)
S8VS-12024□□ (120-W)



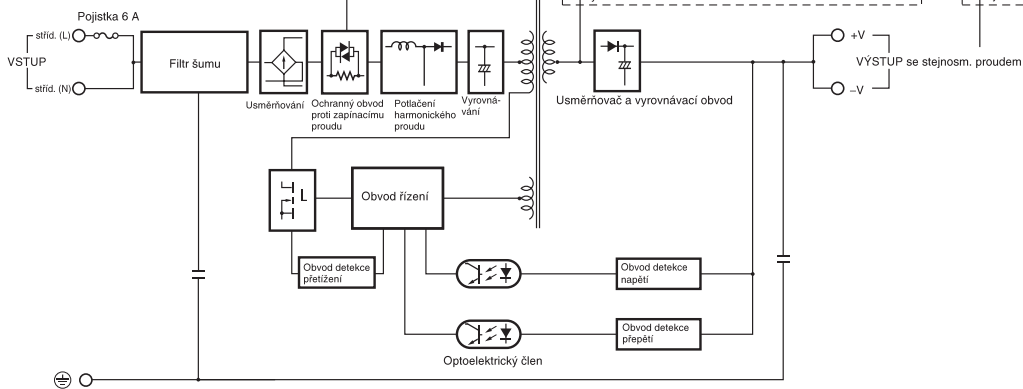
Typ NPN (S8VS-12024A, S8VS-12024B)



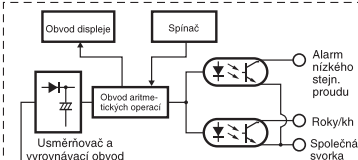
Typ PNP (S8VS-12024AP, S8VS-12024BP)



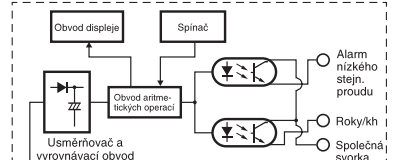
S8VS-18024 (180-W)
S8VS-18024□□ (180-W)



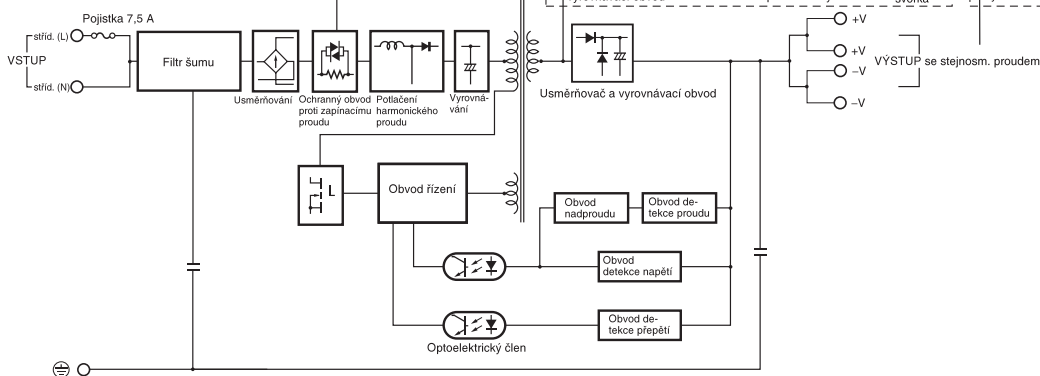
Typ NPN (S8VS-18024A, S8VS-18024B)



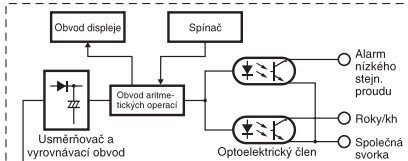
Typ PNP (S8VS-18024AP, S8VS-18024BP)



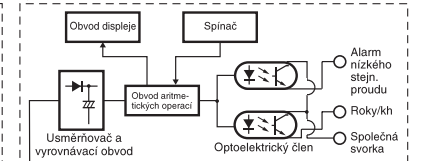
S8VS-24024 (240-W)
S8VS-24024□□ (240-W)



Typ NPN (S8VS-24024A, S8VS-24024B)



Typ PNP (S8VS-24024AP, S8VS-24024BP)



Distribútor Slovakia: Mahrlo www.marweb.sk

MAHRLO s.r.o.
Ľudmily Podjavorinskej 535/11
916 01 Stará Turá

mob.: +421 908 170 313
tel.: +421 32 776 03 62
fax: +421 32 776 21 56

web: www.marweb.sk
e-mail: slecka@mahrlo.sk
e-shop: www.marweb.sk