

DX100/200 DAQSTATION BEZPAPÍROVÉ ZAPISOVAČE

Technická data	
Rozměry a hmotnost:	144x144x218 mm (DX100), 288x288x220 mm (DX200)
Hmotnost:	2,9 až 3,0 kg (DX100), 6,6 až 7,3 kg (DX200)
Displej:	TFT/QVGA 320x240 obr. bodů – pixlů (DX100), VGA 640x480 pixlů (DX200)
Počet vstupů:	2, 4, 6 nebo 12 (DX100), 4, 8, 10, 20 nebo 30 (DX200)
Cyklus vzorkování:	125 ms (u 2, 4 a 8 kanálů), 1s (u 6, 10, 20 a 30 kanálů)
Vstupní signály:	DCV (20 mV až 20 V rozpětí), DI, TC, (R, S, B, K, E, J, T, N, W, L, U, PR20-40, Platinel), RTD (Pt100, Pt50, Cu10, Cu25) nebo DCA
Přesnost měření:	± (0,1% z údaje + 2 digit)
Metoda zápisu:	režim displeje: křivky (hor./vert.), sloupcový (bar) – volitelný z 12 barev u DX200 ze 16 barev), 4 displeje, max. 6 zobrazených kanálů na displeji (u DX200 max. 30 zobrazených kanálů), numerický, historický displej (zobrazení dat za 1měsíc)
Zápisová perioda:	cyklus vzorkování, 1-120 s
Doplňkové funkce:	pásma, částečný stupňovitý význam
Digitální tisk:	digitální zobrazení: čísla kanálů, alarmy, alarmová sumarizace, datum/čas, měřené hodnoty, hlášení, stav paměti
Počet alarmů:	4/kan., max./min., Δmax./min., míra změny max./min.
Alarmové výstupy:	2, 4, 6 (DX100), 2, 4, 6, 12, 24 (DX200)
Dálkové ovládání:	vnější impuls k zápisu do paměti, záznam událostí, záznam hlášení, časová synchronizace
Paměťová karta:	vnitřní paměť 2 MB (uchová data i bez napětí), vnější paměť (disketa, zip nebo karta ATA)
Komunikace:	Ethernet (standardně) a RS422A/485, RS232 (na přání)
Napájení:	90 až 132, 180 až 250 V AC (univerzální), 24 V DC, 24 V AC (na přání)
Frekvence:	50/60 Hz



MAHRLO s.r.o.

Ludmily Podjavorinské 535/11
916 01 Stará Turá

mob.: +421 908 170 313
tel.: +421 32 776 03 62
fax: +421 32 776 21 56

web: www.mahrlo.sk
e-mail: meracia@mahrlo.sk
e-shop: priemyselne.eshopmahrlo.sk

■ PREHLAD

Zapisovač DX100 je DAQSTATION (stanica na zber údajov), ktorý zobrazuje v reálnom čase merané údaje na farebnom LCD displeji a ukladá údaje na 3,5" disketu, pamäťovú kartu PCMCIA ATA alebo ZIP disk a je možné ho pripojiť k sieti cez Ethernet alebo Modbus (RS-422-A/485). V ponuke sú verzie s dvomi, štyrmi, šiestimi alebo dvadsiatimi kanálmi. Pre každý kanál môže byť ako vstupný signál zvolené DC napätie, termočlánok, odporový teplomer alebo kontaktný signál. Údaje uložené na floppy disku (diskete) môžu byť pomocou software pre konverziu údajov konvertované do programu Lotus 1 - 2 - 3, Excel alebo do ASCII súboru, čím sa umožní spracovanie na PC. Nie len to, software Viewer umožňuje zobrazovať priebeh signálu na monitore PC a tiež ho aj vytlačiť.



■ ZÁKLADNÉ ÚDAJE

Špecifikácia výrobku

Konštrukcia

Pripevnenie:

Zapustenie do panelu (na zvislú plochu)
Uchytenie môže byť naklonené smerom dolu do hodnoty 30° od vodorovnej plochy.

Dovolená hrúbka panelu: 2 až 26 mm

Materiál:

Skrinka: ťahaná oceľ
Čelná obruba: polykarbonát

Farba:

Skrinka: Šedo-modro-zelená (Munsell 2.0B 5.0/1.7 alebo ekvivalent)
Čelná obruba: Lampová čierna (Munsell 10B 3.6/0.3 alebo ekvivalent)

Čelný panel:

vodotesný a prachotesný (podľa IEC529-IP65)

Rozmery:

144 (šírka) x 144 (výška) x 218 (hĺbka) mm

Hmotnosť:

DX102: približne 2,9 kg
DX104: približne 3,0 kg
DX106: približne 3,0 kg
DX112: približne 3,0 kg

Vstup

Počet vstupov:

DX102: dva kanály
DX104: štyri kanály
DX106: šesť kanálov
DX112: dvanásť kanálov

Merací interval:

DX102, DX104: 125 ms
DX106, DX112: 1 s (2 s keď je A/D integračná doba nastavená na 100 ms)

Vstupy:

VDC (jednosmerné napätie), TC (termočlánok), RTD (odporový teplomer), DI (digitálny vstup pre záznam udalostí), DCA jednosmerný prúd s pripojeným externým paralelným rezistorom)

Typ vstupu	Rozsah	Merací rozsah
DC napätie (DCV)	20mV	-20,00 až 20,00 mV
	60mV	-60,00 až 60,00 mV
	200mV	-200,0 až 200,0 mV
	2V	-2,000 až 2,000 V
	6V	-6,000 až 6,000 V
	20V	-20,00 až 20,00 V
Termočlánok (TC)	R*1	0,0° až 1760°C 32 až 3200 °F
	S*1	0,0° až 1760°C 32 až 3200 °F
	B*1	0,0° až 1820°C 32 až 3200 °F
	K*1	-200,0° až 1370°C -328 až 2498 °F
	E*1	-200,0° až 800°C -328,0 až 1472 °F
	J*1	-200,0° až 1100°C -328,0 až 2012 °F
	T*1	-200,0° až 400°C -328,0 až 752,0°F
	N*1	0,0° až 1300°C 32 až 2372 °F
	W*2	0,0° až 2315°C -328,0 až 4199°F
	L*3	-200,0° až 900°C -328,0 až 1652 °F
	U*3	-200,0° až 400°C -328,0 až 1022 °F
	RTD*5	Pt100 *4
JPt100 *4		-200,0° až 550°C -328,0 až 1022°F
Záznam udalostí (DI)	DCV vstup (TTL)	OFF: menej ako 2,4 V ON: 2,4 V alebo viac
	Kontaktný vstup	Kontakt on/off

*1 R, S, B, K, E, J, T, N: IEC584-1(1995), DIN IEC584

JIS C 1602-1995

* 2 W: W-5%Re-W-26% Rd (Hoskins Mfg. Co.), ASTM E988

* 3 L: Fe-CuNi, DIN 43710, U: Cu-CuNi, DIN 43710

* 4 Pt 100: JIS C 1604-1997, IEC751-1995, DIN IEC751-1996

JPt 100: JIS C 1604-1989, JIS C 1606-1989

* 5 Merací prúd: $i = 1 \text{ mA}$

A/D integračná doba:

Pevne stanovená na 20 ms (50 Hz), 16,7 ms (60 Hz), 100 ms (50/60 Hz pre DX106/DX112), AUTO voliteľné (automatický výber na základe detekcie frekvencie napájacieho zdroja)

Vypálenie termočlánku:

Funkcia indikácie hodnoty mimo rozpätie pri vypálení môže byť prepnutá on/off (spoločné pre všetky kanály).
Hodnoty pod/nad stupnicu pri vypálení voliteľné.

■ MODELOVÉ, DODATKOVÉ A VOLITEĽNÉ KÓDY

Modelový kód	Dodatkový kód	Kód voľby	Popis
DX102			DAQSTATION DX100 (2k) – stanica pre zber údajov
DX104			DAQSTATION DX100 (4k) – stanica pre zber údajov
DX106			DAQSTATION DX100 (6k) – stanica pre zber údajov
DX112			DAQSTATION DX100 (12k) – stanica pre zber údajov
Externá pamäť	-1		FDD
	-2		ZIP (s médium)
	-3		ATA (s médium)
Jazyk displeja	-2		Anglický / nemecký / francúzsky, stupne F / letný / zimný čas (s anglickým DX štandardným software)
Voľby		/AR1	Alarmové výstupné relé 2 body / diaľkové ovládanie (/A1/R1)*1
		/AR2	Alarmové výstupné relé 4 body / diaľkové ovládanie (/A2/R1)*1
		/A3	Alarmové výstupné relé 6 bodov*1
		/C2	RS-232 rozhranie
		/C3	RS-422-A/485 rozhranie
		/F1	Detekcia poruchy / konca pamäte a výstup*2
		/H2	Nástrčná vstupná svorkovnica
		/H5 []	Prenosný typ*3
		/M1	Matematická funkcia (s funkciou správ)
		/N1	Cu10, Cu25 RTD vstup
		/N2	3 žilový izolovaný RTD vstup*4
		/P1	24V DC napájací zdroj
		/R1	Diaľkové ovládanie
		/BT1	Dávková funkcia

*1 /AR1, /AR2, /A3 nemôžu byť vybrané spolu.

*2 Ak je vybrané /F1, nemôže byť vybrané /A3.

*3 /H5 []

- D: Kábel napájania podľa noriem UL, CSA.
- F: Kábel napájania podľa noriem VDE.
- R: Kábel napájania podľa noriem SAA.
- J: Kábel napájania podľa noriem BS.

*4 /N2 je možné vybrať len pre DX106, DX112.

Aplikačný software

Modelový kód	Popis	OS
DXA100-02	DX štandardný software	Windows 95/98/NT4.0
DXA200-02	DAQEXPLORER	Windows 95/98/NT4.0

■ ŠTANDARDNÉ PRÍSLUŠENSTVO

Položka(v)	Množstvo
Montážne konzoly	2
Poistka	1
Skrutky svorkovnice	5
Návod na používanie	1
ZIP disk	1*1
PCMCIA ATA pamäťová karta	1*2

*1: Len pre DX2[] [] – 2 model

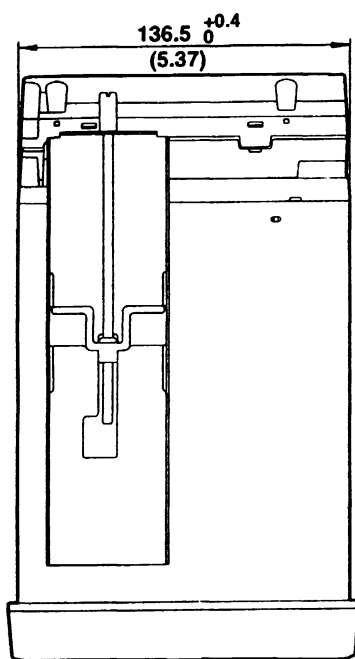
*2: Len pre DX2[] [] – 3 model

■ VOLITEĽNÉ PRÍSLUŠENSTVO

Položka (y)	Modelové číslo (časti)	Špecifikácia
Paralelné rezistory (pre vstupnú skrutkovú svorkovnicu)	415920	250 Ω ±0,1%
	415921	100 Ω ±0,1%
	415922	10 Ω ±0,1%
Paralelny rezistor (pre nástrčnú vstupnú svorkovnicu, /H2)	438920	250 Ω ±0,1%
	438921	100 Ω ±0,1%
	438922	10 Ω ±0,1%
3,5-palcové diskety	705900	2HD (10 kusov)
ZIP disk	A1053MP	100 MB
PCMCIA ATA pamäťová karta	A1134UN	20 MB
Poistka	A1360EF	250V, časové oneskorenie 1,25A
	A1102EF	250V, 5A TL (pre /P1)
Montážne konzoly	B9900CW	-

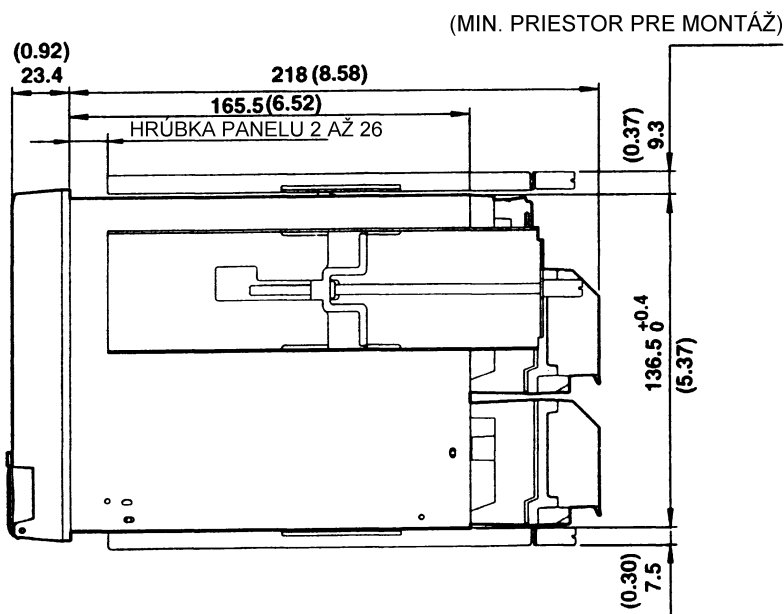
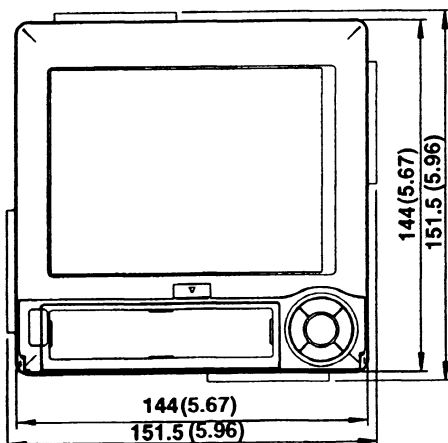
■ ROZMERY

Rozmery



Jednotky: mm
(pribl. inch)

Poznámka: Ak nie je určené inak, tolerancia je ±3%. Avšak pre rozmery pod 10 mm je tolerancia ±0,3 mm.



(MIN. PRIESTOR PRE MONTÁŽ)

(ROZMERY PO MONTÁŽI)

■ PŘEHLED

Zapisovač DX200 je DAQSTATION (stanice pro sběr dat), který zobrazuje v reálném čase měřené údaje na barevném LCD-displeji a ukládá údaje na 3,5"-disketu, paměťovou kartu PCMCIA ATA nebo ZIP disk, a je možné jej připojit k síti přes Ethernet nebo Modbus (RS-422-A/485). Nabízíme verzi se čtyřmi, osmi, deseti, dvaceti nebo třiceti kanály. Pro každý kanál lze zvolit jako vstupní signál DC napětí, termočlánek, odporový teploměr nebo kontaktní signál. Údaje uložené na disketě je možné převést pomocí softwaru pro konverzi dat do programu Lotus 1-2-3, Excel nebo souboru ve formátu ASCII, čímž se umožní další zpracování na PC. Navíc software Viewer umožňuje zobrazovat průběh signálu na monitoru PC a současně jej vytisknout.



■ ZÁKLADNÍ ÚDAJE

Specifikace výrobku

Konstrukce

Přípevnění :

Zapuštění do panelu (na svislou plochu)
Uchyacení může být nakloněné směrem dolů až o 30 °
od vodorovné plochy.

Dovolená tloušťka panelu:

2 až 26 mm

Materiál:

Kryt: tažná ocel
Obruba: polykarbonát

Barva:

Kryt: šedo-modro-zelená
(Munsell 2.0B 5.0/1.7 nebo ekvivalent)
Obruba: černá
(Munsell 10B 3.6/0.3 nebo ekvivalent)

Čelní panel:

Nepropustný vůči vodě a prachu
(podle IEC529-IP65)

Rozměry:

288 (š) x 288 (v) x 220 (h) mm

Hmotnost:

DX204: cca 6,6 kg
DX208: cca 6,8 kg
DX210: cca 6,6 kg
DX220: cca 6,9 kg
DX230: cca 7,3 kg

Vstup

Počet vstupů:

DX204: čtyři kanály
DX208: osm kanálů
DX210: deset kanálů
DX220: dvacet kanálů
DX230: třicet kanálů

Interval měření:

DX204, DX208: 125 ms
DX210, DX220, DX230: 1 s (2 s, pokud je nastavená integrační doba A/D na 100 ms)

Vstupy:

DCV (jednosměrné napětí), TC (termočlánek), RTD (odporový teploměr), DI (digitální vstup pro záznam událostí), DCA (jednosměrný proud s připojeným externím paralelním resistorem)

Typ vstupu	Rozsah	Měřicí rozsah	
DC napětí (DCV)	20mV	-20,00 až 20,00 mV	
	60mV	-60,00 až 60,00 mV	
	200mV	-200,0 až 200,0 mV	
	2V	-2,000 až 2,000 V	
	6V	-6,000 až 6,000 V	
	20V	-20,00 až 20,00 V	
Termočlánek (TC)	R ¹	0,0° až 1760°C	32 až 3200 °F
	S ¹	0,0° až 1760°C	32 až 3200 °F
	B ¹	0,0° až 1820°C	32 až 3200 °F
	K ¹	-200,0° až 1370°C	-328 až 2498 °F
	E ¹	-200,0° až 800°C	-328,0 až 1472 °F
	J ¹	-200,0° až 1100°C	-328,0 až 2012 °F
	T ¹	-200,0° až 400°C	-328,0 až 752,0 °F
	N ¹	0,0° až 1300°C	32 až 2372 °F
	W ²	0,0° až 2315°C	-328,0 až 4199 °F
	L ³	-200,0° až 900°C	-328,0 až 1652 °F
	U ³	-200,0° až 400°C	-328,0 až 752 °F
RTD*5	Pt100 ⁷⁴	-200,0° až 600°C	-328,0 až 1112 °F
	JPt100 ⁷⁴	-200,0° až 550°C	-328,0 až 1022 °F
Záznam událostí (DI)	DCV vstup (TTL)	OFF: méně než 2,4 V ON: více než 2,4 V	
	Kontaktní vstup	Kontakt on/off	

* 1 R, S, B, K, E, J, T, N: IEC584-1(1995), DIN IEC584
JIS C 1602-1995

* 2 W: W⁰5%Re-W⁰26% Rd (Hoskins Mfg. Co.), ASTM E988

* 3 L: Fe-CuNi, DIN 43710, U: Cu-CuNi, DIN 43710

* 4 Pt 100: JIS C 1604-1997, IEC751-1995, DIN IEC751-1996
JPt 100: JIS C 1604-1989, JIS C 1606-1989

* 5 Měřicí proud: i = 1 mA

Integrační doba A/D:

Pevně stanovená na 20 ms (50 Hz), 16,7 ms (60 Hz),
100 ms (50/60 Hz pro DX210/220/230), nebo
AUTO volitelné (automatický výběr na základě
detekce frekvence napájecího zdroje)

■ MODELOVÉ A DODATKOVÉ KÓDY

Modelový kód	Dodatkový kód	Kód volby	Popis
DX204			DAQSTATION DX200 (4 kanály)
DX208			DAQSTATION DX200 (8 kanálů)
DX210			DAQSTATION DX200 (10 kanálů)
DX220			DAQSTATION DX200 (20 kanálů)
DX230			DAQSTATION DX200 (30 kanálů)
Vnější paměť	-1		FDD
	-2		ZIP (s médiem)
	-3		ATA (s médiem)
Jazyk displeje	-2		Anglický / německý / francouzský, stupně F / letní / zimní čas (s anglickým DX standardním softwarem)
Na přání		/AR1	Alarmové výstupní relé 2 body / dálkové ovládání *1
		/AR2	Alarmové výstupní relé 4 body / dálkové ovládání *1
		/A3	Alarmové výstupní relé 6 bodů *1
		/A4	Alarmové výstupní relé 12 bodů *1
		/A5	Alarmové výstupní relé 24 bodů *1
		/C2	RS-232 rozhraní
		/C3	RS-422-A/485 rozhraní
		/F1	Detekce poruchy / zaplnění paměti a výstup*2
		/H2	Nástrční vstupní svorka
		/H5 []	Přenosný typ *3
		/M1	Matematická funkce (s funkcí hlášení)
		/N1	Cu10, Cu25 RTD vstup / 3-žilový izolovaný RTD
		/N2	3-žilový izolovaný RTD vstup*4
		/P1	24 V DC napájecí zdroj
		/R1	Dálkové ovládání
	/BT1	Dávková funkce	

*1 /AR1, /AR2, /A3, /A4, /A5 nelze specifikovat najednou.

*2 Pokud je specifikované /F1, nelze specifikovat spoušasně /A5.

*3 /H5 []

—D : Napájecí kabel podle UL, CSA.

—F : Napájecí kabel podle VDE.

—R : Napájecí kabel podle SAA.

—J : Napájecí kabel podle BS.

*4 /N2 je možné specifikovat pouze u DX210, DX220, DX230.

Aplikační software

Modelový kód	Popis	OS
DXA100-01	DX standardní software	Windows 95/98/NT4.0
DXA200-02	DAQEXPLORER	Windows 95/98/NT4.0

■ STANDARDNÍ PŘÍSLUŠENSTVÍ

Položka(y)	Množství
Montážní konzoly	2
Pojistka	1
Šrouby svorkovnice	5
Instrukční manuál	1
ZIP disk	1*1
PCMCIA ATA paměťová karta	1*2

*1: Jen pro model DX2[] [] - 2

*2: Jen pro model DX2[] [] - 3

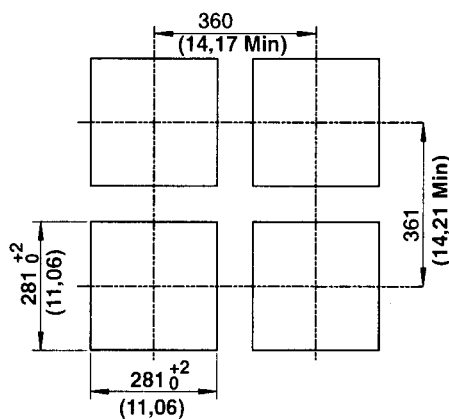
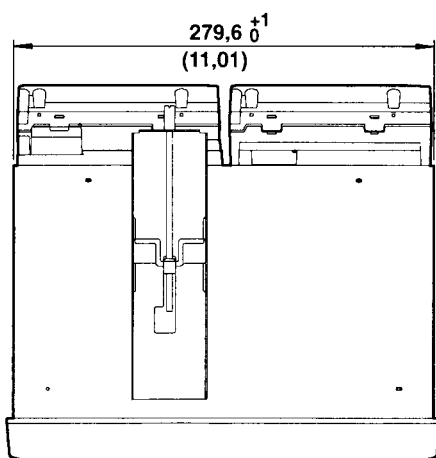
■ PŘÍSLUŠENSTVÍ NA PŘÁNÍ

Položka (y)	Modelové číslo (části)	Specifikace
Paralelní rezistory (pro vstupní šroubovou svorkovnici)	415920	250 Ω ± 0,1%
	415921	100 Ω ± 0,1%
	415922	10 Ω ± 0,1%
Paralelní rezistory (pro nástrční vstupní svorkovnici, /H2)	438920	250 Ω ± 0,1%
	438921	100 Ω ± 0,1%
	438922	10 Ω ± 0,1%
3,5-palcové diskety	705900	2HD (10 kusů)
ZIP disk	A1053MP	100 MB
PCMCIA ATA paměťová karta	A1134UN	20 MB
Pojistka	A1360EF	250V, časové opoždění 1,25 A
	A1102EF	250 V, 5A TL (pro /P1)
Montážní konzola	B9900CW	-

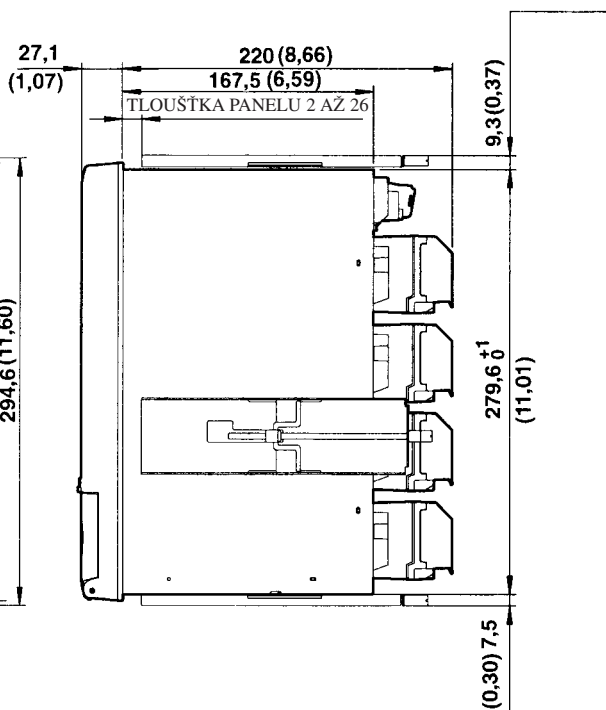
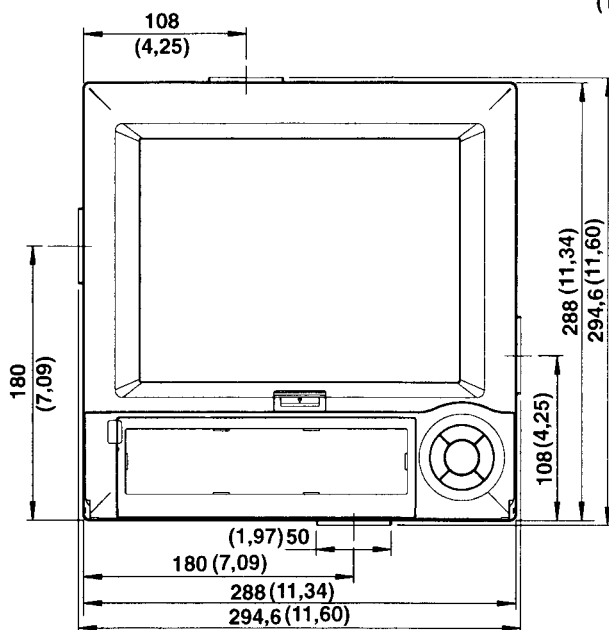
■ ROZMĚRY

Otvory v panelu

Jednotky: mm (cca inch/palce)



(Min. PROSTOR PRO MONTÁŽ)



(ROZMĚRY PO MONTÁŽI)

Poznámka: Pokud není určené jinak, tolerance je ± 3%. Avšak pro rozměry pod 10 mm je tolerance ± 0,3 mm.