

## ZEPAREX 539 programovatelný bodový zapisovač s digitálním zobrazováním

### Použití

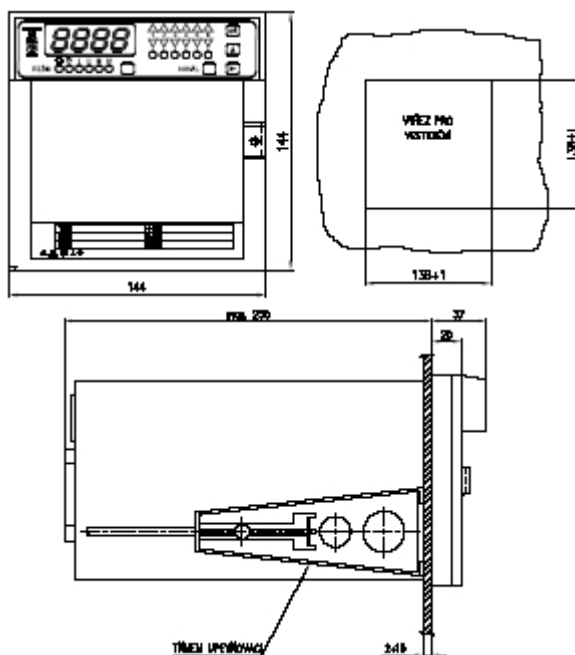
- přístroj je určen k dálkovému měření a záznamu až šesti fyzikálních veličin různých rozsahů
- měření a dokladování průběhů různých technologických procesů v průmyslu, potravinářství a zemědělství

### Výhody

- vysoká variabilita použití
- široká nabídka typů vstupních signálů
- jednoduchá volba dle typu vstupního signálu a rozsahu měřené veličiny pomocí tlačítek na panelu přístroje
- jednoduchá obsluha
- 4 nastavitelné mezní hodnoty pro každý kanál
- volitelná rychlost posunu papíru, popř. interval tisku
- přesnost 0,5%
- záznam na papíře nebo na PC pomocí RS 232
- nenáročná údržba
- EMC odzkoušena v EZÚ Praha
- napájecí zdroj pro převodník (pro každý kanál)

### Technická data

vstupní signál	
• odporové snímače Pt100 dle ČSN IEC 751 nebo 50M, 100M, 50P, 100P dle normy GOST 6651-94	
• termoelektrické snímače dle ČSN EN 60584-1 nebo GOST P 8.585-2001	
• převodníky s unifikovanými výstupními signály	
vstupní signál	
napěťový ss	0 až 10V 0 až 75mV
proudový ss	0 až 20mA 0 až 5mA
odporový	0 až 320Ω
kompenzace srovnávacích konců termočlánků	
vnitřní	s přesností 0,5°C
vnější	0°C, 20°C, 50°C nebo 70°C - nutno udat
kompenzace jednotlivých rozsahů může být libovolná	
signalizace překročení mezních hodnot	
typ	přepínací kontaktní relé
počet nastavit. mezí	4 pro každý kanál

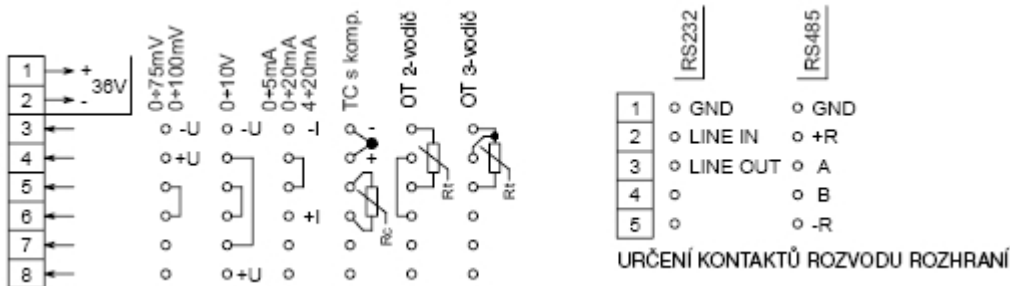


záznam	
druh záznamu	bodový (max. 6 různých fyzik. veličin)
přestavná doba tiskárny	menší než 0,5s / 100 mm
šíře záznamu	100 mm
viditelná délka záznamu	80 mm (pro rolovaný papír)
posuv záznam. papíru	0, 10, 20, 60 nebo 120 mm/hod.
interval tisknutí (6 křiv.)	0, 2, 4, 12 a 24 s
interval tisknutí (ostatní)	0, 4, 6, 24 a 48 s
délka papíru	rolovaný 16 m skládaný 8 m
meze dovolené základní chyby ±0,5% - pro napěťové rozsahy menší než 10 mV a odpor. rozsahy menší než 20 Ω ± 1%	
ostatní údaje	
napájení	230V,+10%, 48 až 62 Hz
příkon	max.35VA
krytí-skříň s víkem v provedení "dolů"	IP52
v provedení "do strany"	IP 54
svorky	IP 20
hmotnost	cca 4,5 kg
napájecí zdroj pro převodník	
napětí naprázdno	36±0,72 V
napětí při zátěži 20mA	3,29 V
max.zatížení	22mA

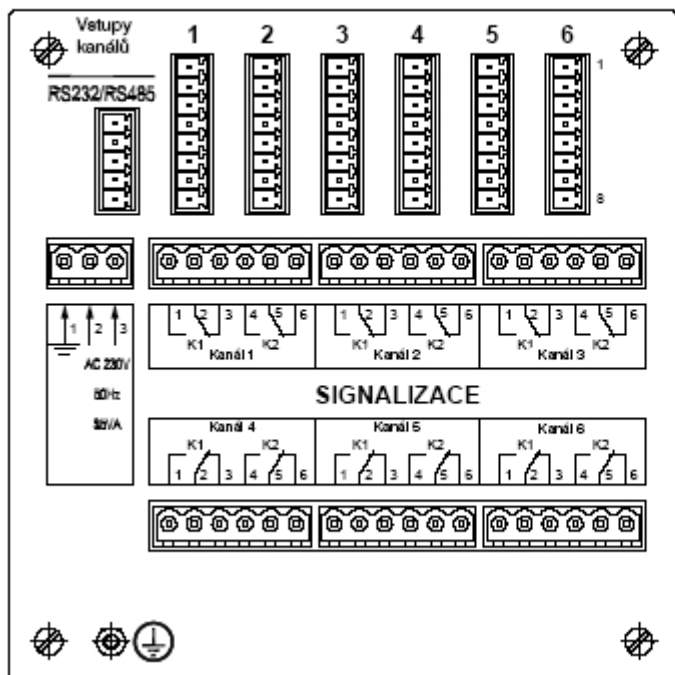
### Certifikace

- prohlášení o shodě č.:ES-539000

## Schéma připojení vstupních signálů

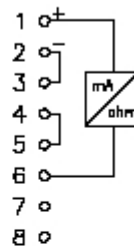


## Nákres svorkovnice

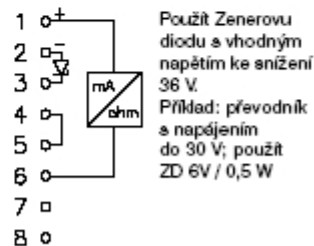


### Schéma připojení dvou vodičového převodníku

a) převodník s napájením 8 až 36 V

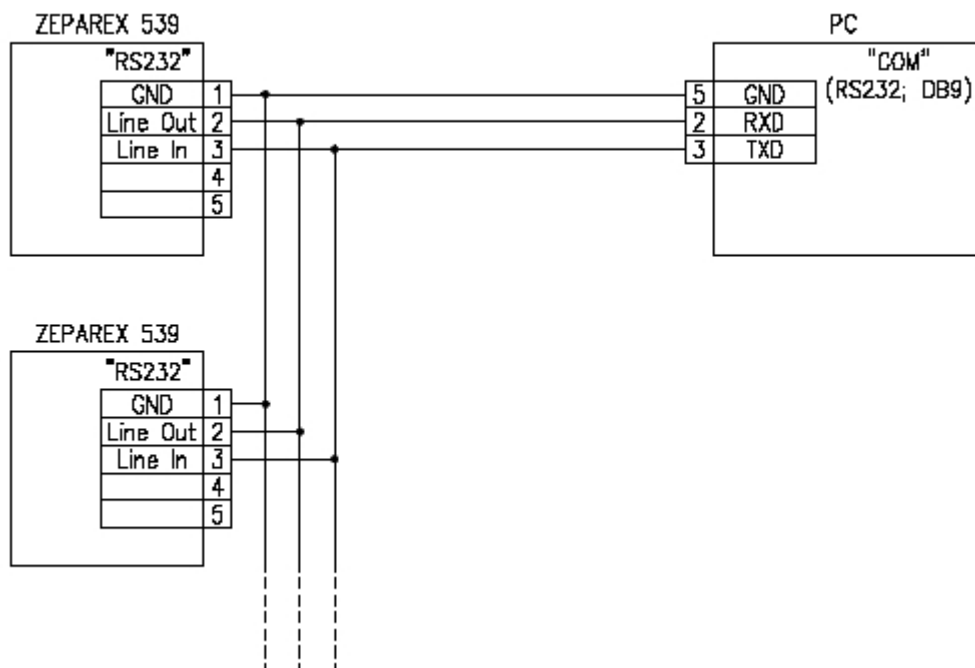


b) převodník s napájením 8 až 30 V

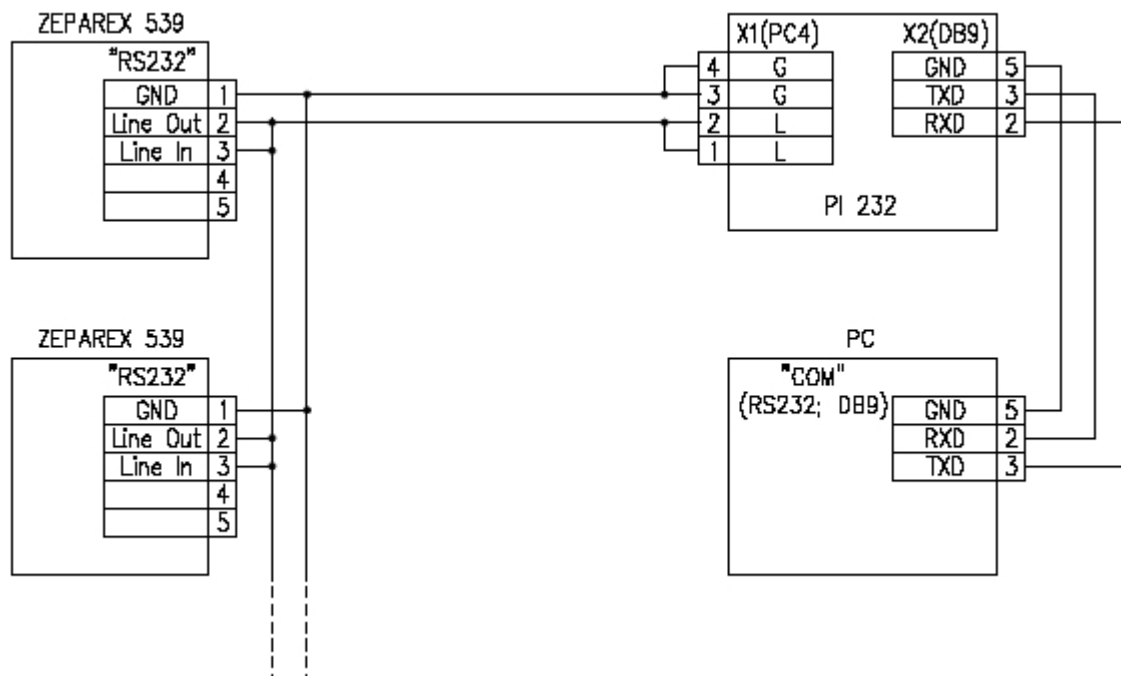


# Schéma připojení přístroje k PC

Třívodičové připojení (do 10 ks přístrojů s vedením o délce do 15 m)

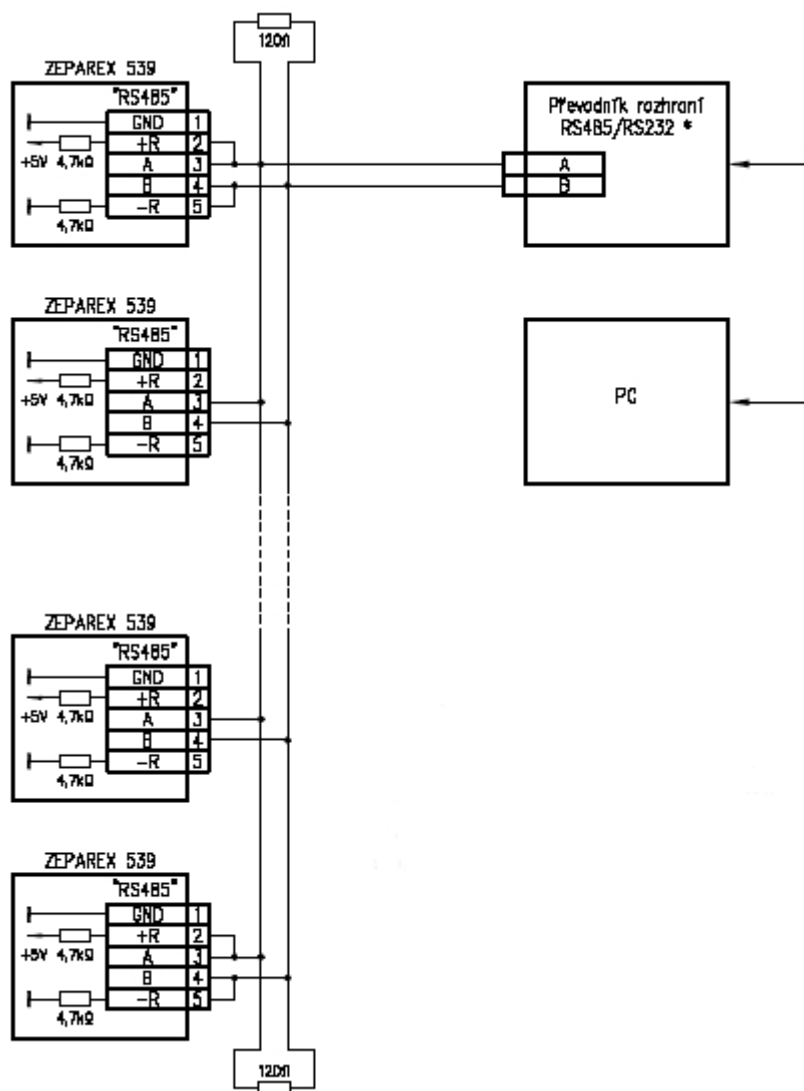


Dvou vodičové připojení (do 100 ks přístrojů s vedením o délce do 1000 m)



## Schéma připojení přístroje k PC

Dvou vodičové připojení s využitím převodníku rozhraní RS485/RS232



Pro zlepšení ochrany před šumy spojovacího vedení se doporučuje spojit výstupy +R s A, a -R s B na dvou zapisovačích od sebe nejvíce vzdálených a spojených do jedné sítě. Na ostatních zapisovačích kontakty +R a -R nikam nepřipojovat.

Kde:

A a B jsou signální výstupy

+R je odpor  $4,7k\Omega$  připojený jedním výstupem k rozvodu a druhým k napájení +5V

-R je odpor  $4,7k\Omega$ , připojený jedním výstupem k rozvodu a druhým k celkovému výstupu (-) napájení rozhraní

Převodník musí mít automatické přepínání směru přívodu signálu.

**Objednací kód**  
**539**

**Příklad objednávky:** 539 803/ 1\*0 až 20mA\* 0 až 600°C(J)\*T: kotel 1

539	zapisovač bodový programovatelný ZEPAREX 539
	<i>provedení</i>
803	šestikřivkové se signalizací

**Vstupní signály:**

**termočlánky**

-50 až 1100°C (J)  
-50 až 600°C (L)  
-50 až 1300°C (K)  
0 až 1700°C (R)  
0 až 1700°C (S)  
300 až 1800°C (B)  
0 až 2500°C (A-1)  
-50 až 400°C (T)

**odporové teploměry**

-50 až +200°C (50M)  
-50 až +200°C (53M)  
-50 až +200°C (50P)  
-50 až +200°C (100M)  
-50 až +200°C (100P)  
-50 až +200°C (Pt100)  
-100 až +600°C (50P)  
-100 až +600°C (100P)  
-100 až +600°C (Pt100)

**proudové, napět'ové a odporové**

0 až 5mA  
4 až 20mA  
0 až 20mA  
0 až 75mV  
0 až 100mV  
0 až 10V  
0 až 320Ω

**MAHRLO s.r.o.**

Ľudmily Podjavorinskej 535/11

916 01 Stará Turá

mob.: **+421 908 170 313**

tel.: +421 32 776 03 62

fax: +421 32 776 21 56

web: [www.mahrlo.sk](http://www.mahrlo.sk)

e-mail: [meracia@mahrlo.sk](mailto:meracia@mahrlo.sk)

e-shop: [priemyselne.eshopmahrlo.sk](http://priemyselne.eshopmahrlo.sk)