



ZEPAREX 39 Zapisovač kompenzační bodový 172 39

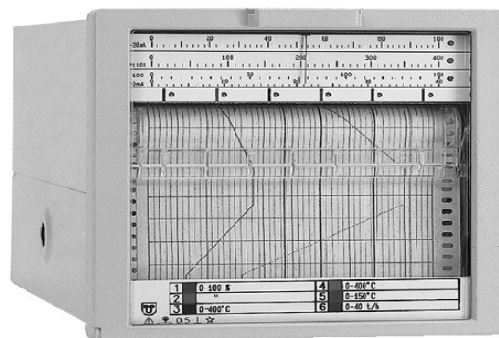
str. 1/6

Použití

- přístroj je určen pro bodový záznam jedné, dvou, tří a šesti fyzikálních veličin

Výhody

- široká nabídka typů vstupních signálů
- snadná změna rozsahu výměnou rozsahové jednotky
- bodový záznam
- 4 nastavitelné mezní hodnoty
- volitelná rychlost posunu papíru a interval tisku
- přesnost 0,5%



Technické parametry

Vstupní signál

Napěťový ss	max. 0 až ± 20 V min. 0 až 5 mV
Proudový ss	max. 0 až 20 mA min. 0 až 50 μ A
Odporový	max. 0 až 300 Ω min. 0 až 10 Ω

Kompenzace srovnávacích konců termočlánků

Vnitřní	s přesností 0,5 °C
Vnější	0 °C, 20 °C, 50 °C nebo 70 °C - nutno udat

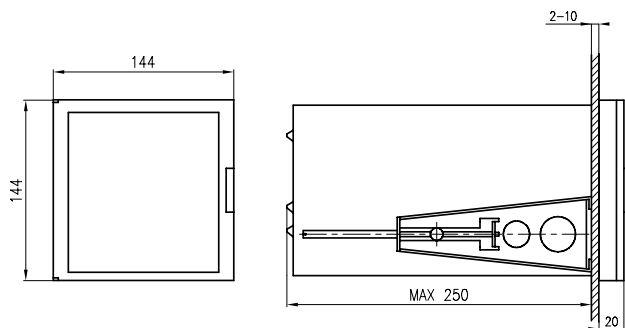
Kompenzace jednotlivých rozsahů může být libovolná

Signalizace překročení mezních hodnot

Typ	přepínací kontakt relé
Počet nastavitel. mezí	4

Záznam

Druh záznamu	bodový
Přestavná doba tiskárny	menší než 0,5 s/100 mm
Šíře záznamu	100 mm
Viditelná délka záznamu	80 mm (pro rolovaný papír)
Posuv záznam. papíru	0, 10, 20, 60 nebo 120 mm/hod.
Interval tisknutí (6 křiv.)	0, 2, 4, 12 a 24 s
Interval tisknutí (ostatní)	0, 4, 6, 24 a 48 s
Délka záznam. papíru	rolovaný 16 m skládáný 8 m



víko otevírací do strany se zámkem (172 39x xx3)

Meze dovolené základní chyby

Se seřízenou rozsahovou jednotkou
 $\pm 0,5$ %

Pro napěťové rozsahy menší než 10 mV a odpor. rozsahy menší než 20 Ω ± 1 %

Ostatní údaje

Teplota okolního prostředí	0 až 50 °C
Napájení	230V, +10 %, -15 % / 48 až 62 Hz
Krytí - skříň s víkem	
v provedení "dolů"	IP 52
v provedení "do strany"	IP 54
svorky	IP 20
Hmotnost	cca 4 kg

Certifikace

- prohlášení o shodě č.: ES-172390
- seismická odolnost



Distributor Slovakia: Mahrlo www.marweb.sk

MAHRLO s.r.o.

Ľudmily Podjavorinskej 535/11
916 01 Stará Turá

mob.: +421 908 170 313
tel.: +421 32 776 03 62
fax: +421 32 776 21 56

web: www.marweb.sk
e-mail: slecka@mahrlo.sk
e-shop: www.marweb.sk



ZEPAREX 39 Zapisovač kompenzační bodový 172 39

Výběr doporučených rozsahů

Termočlánky

0 až 200 °C (J)
0 až 300 °C (J)
0 až 400 °C (J)
0 až 600 °C (J)
0 až 800 °C (J)
0 až 900 °C (J)
0 až 600 °C (K)
0 až 900 °C (K)
0 až 1200 °C (K)
0 až 1200 °C (S)
0 až 1400 °C (S)
0 až 1600 °C (S)
0 až 100 °C (J)
0 až 150 °C (J)
0 až 800 °C (K)
0 až 1000 °C (K)
0 až 1000 °C (S)
100 až 300 °C (J)
200 až 400 °C (J)
200 až 600 °C (J)
300 až 600 °C (J)
400 až 800 °C (J)
300 až 600 °C (K)
300 až 1200 °C (K)
400 až 800 °C (K)
600 až 1200 °C (K)
600 až 1600 °C (S)
100 až 200 °C (J)
100 až 400 °C (J)
150 až 350 °C (J)
150 až 450 °C (J)
200 až 500 °C (J)
250 až 450 °C (J)
400 až 600 °C (J)
500 až 800 °C (J)
200 až 600 °C (K)
300 až 900 °C (K)
400 až 1200 °C (K)
500 až 1000 °C (K)
600 až 1000 °C (K)
800 až 1200 °C (K)
600 až 1200 °C (S)
700 až 1300 °C (S)
800 až 1400 °C (S)
800 až 1600 °C (S)
1000 až 1600 °C (S)
0 až 200 °C Fe-ko
0 až 300 °C Fe-ko
0 až 400 °C Fe-ko
0 až 600 °C Fe-ko
0 až 800 °C Fe-ko
200 až 400 °C Fe-ko
300 až 600 °C Fe-ko
400 až 800 °C Fe-ko
300 až 1600 °C (B) *

Odporové teploměry

-25 až +25 °C (Pt100)
0 až +40 °C (Pt100)
0 až +50 °C (Pt100)
0 až +60 °C (Pt100)
0 až +100 °C (Pt100)
0 až +150 °C (Pt100)
0 až +200 °C (Pt100)
0 až +250 °C (Pt100)
0 až +400 °C (Pt100)
0 až +600 °C (Pt100)
0 až +800 °C (Pt100)
15 až +40 °C (Pt100)
50 až +100 °C (Pt100)
50 až +150 °C (Pt100)
100 až +200 °C (Pt100)
100 až +300 °C (Pt100)
100 až +400 °C (Pt100)
200 až +600 °C (Pt100)
400 až +600 °C (Pt100)
400 až +800 °C (Pt100)
-200 až -100 °C (Pt100)
-100 až +50 °C (Pt100)
-60 až +80 °C (Pt100)
-50 až 0 °C (Pt100)
-30 až +50 °C (Pt100)
-25 až 0 °C (Pt100)
0 až +25 °C (Pt100)
0 až +80 °C (Pt100)
0 až +500 °C (Pt100)
0 až +550 °C (Pt100)
0 až +300 °C (Pt100)
200 až +400 °C (Pt100)
300 až +550 °C (Pt100)
300 až +650 °C (Pt100)
500 až +800 °C (Pt100)
0 až +60 °C (Ni100)
0 až +100 °C (Ni100)

Odporový vysílač 100 Ω

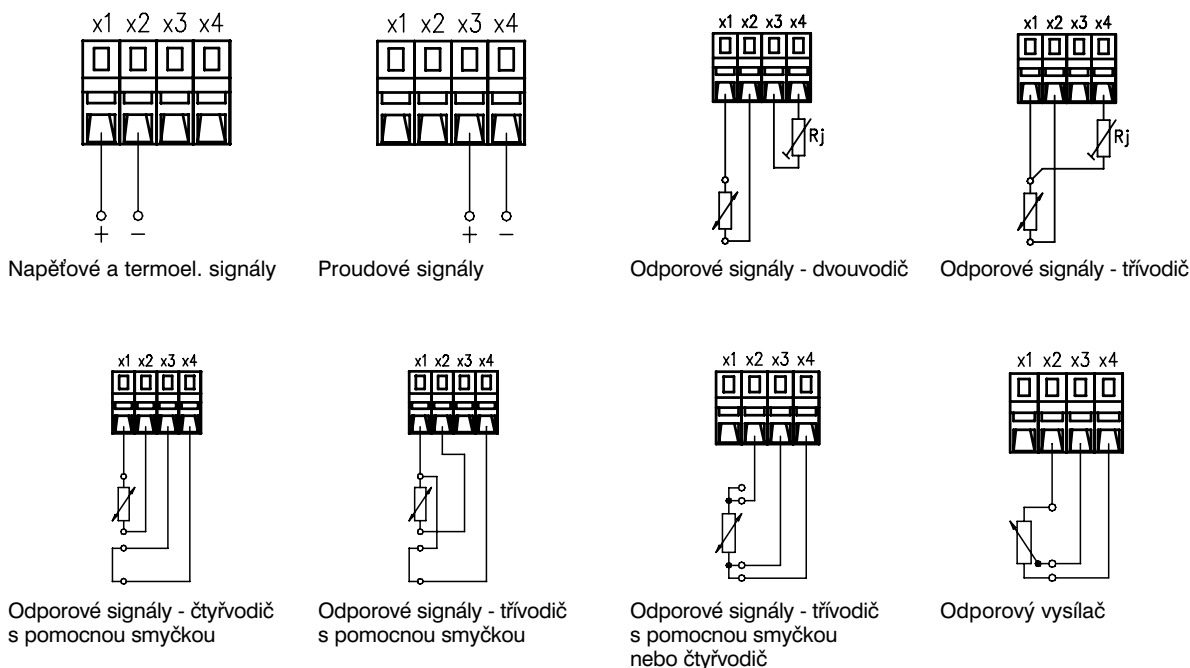
Proudové a napěťové

0 až 5 mV
0 až 10 mV
0 až 20 mV
0 až 30 mV
0 až 40 mV
0 až 50 mV
0 až 60 mV
0 až 80 mV
0 až 100 mV
1 až 5 mV
2 až 10 mV
4 až 20 mV
6 až 30 mV
8 až 40 mV
10 až 50 mV
12 až 60 mV
16 až 80 mV
20 až 100 mV
-5 až +5 V
-10 až +10 V
-20 až +20 V
0 až 1 V
0 až 5 V
0 až 10 V
0 až 20 V
1 až 5 V
2 až 10 V
4 až 20 V
0 až 5 mA
0 až 10 mA
0 až 20 mA
1 až 5 mA
2 až 10 mA
4 až 20 mA
0 až 1 mA
0 až 2 mA
-1 až +1 mA
-2 až +2 mA
-10 až +10 μA
-20 až +20 μA
-50 až +50 μA
-100 až 100 μA
-200 až 200 μA
-500 až 500 μA
0 až 20 μA
0 až 50 μA
0 až 100 μA
0 až 200 μA
0 až 500 μA
4 až 20 μA
10 až 50 μA
20 až 100 μA
100 až 500 μA
0,2 až 1 mA

*) kompenzace srovnávacích konců se neprovádí

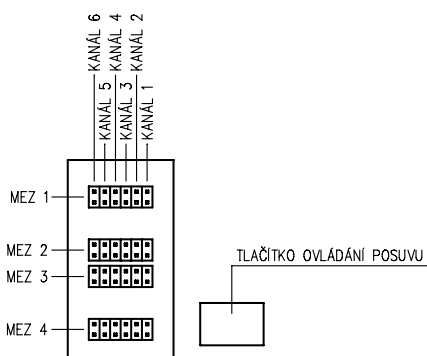
ZEPAREX 39 Zapisovač kompenzační bodový 172 39

Schéma připojení vstupních signálů



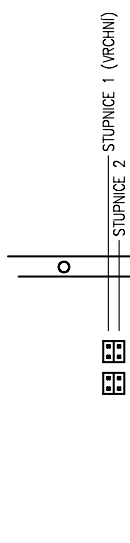
Nákres propojovacích polí

PROPOJOVACÍ POLE SIGNALIZACE

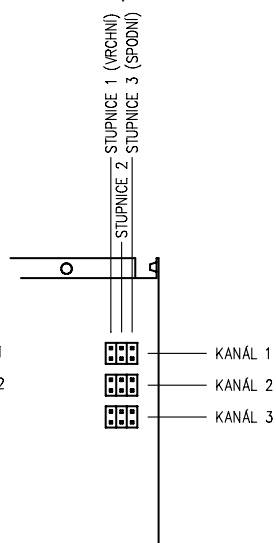


PROPOJOVACÍ POLE STUPNIC

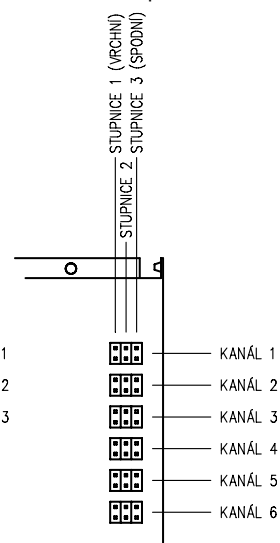
Dvoukřivkové provedení



Tříkřivkové provedení



Šestikřivkové provedení

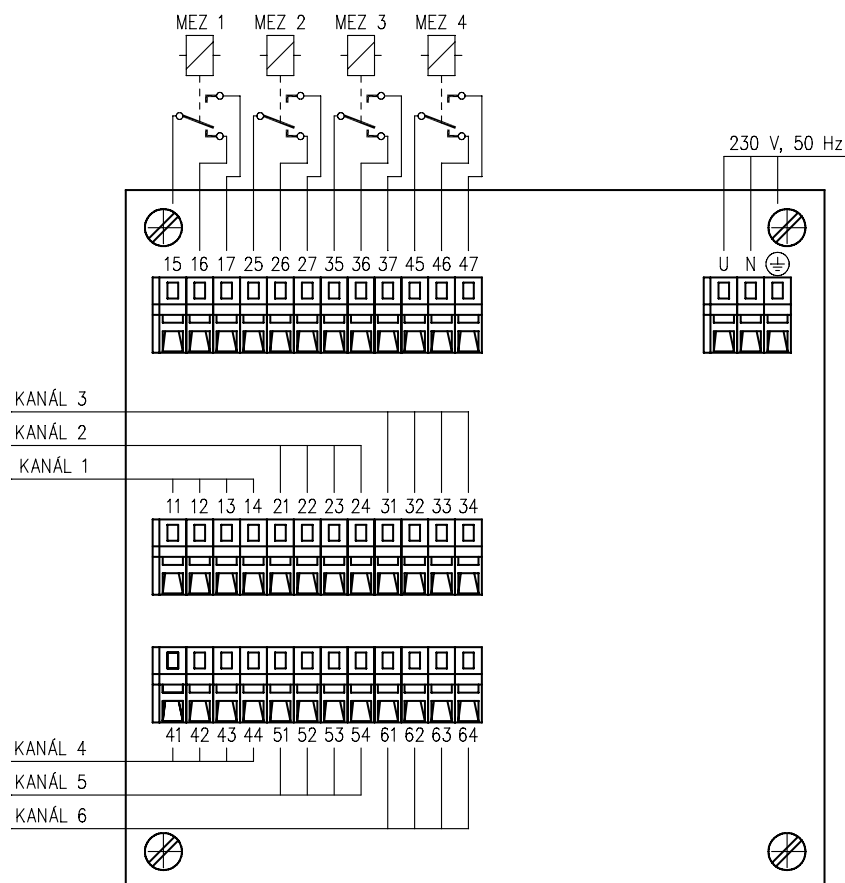




ZEPAREX 39 Zapisovač kompenzační bodový 172 39

str. 4/6

Nákres svorkovnice



Druh svorek:

Bezšroubové WAGO 236 pro průřez vodičů 0,14 až 2,5 mm².

Pro upevnění se použije šroubovák 3,5 × 0,5 mm.

Pozn.:

Osazení svorek KANÁL 2, KANÁL 3, STOP, FAST a svorek MEZ 1 - MEZ 4 podle provedení

Distributor Slovakia: Mahrlo www.marweb.sk

MAHRLO s.r.o.

Ľudmily Podjavorinskej 535/11
916 01 Stará Turá

mob.: +421 908 170 313

tel.: +421 32 776 03 62

fax: +421 32 776 21 56

web: www.marweb.sk

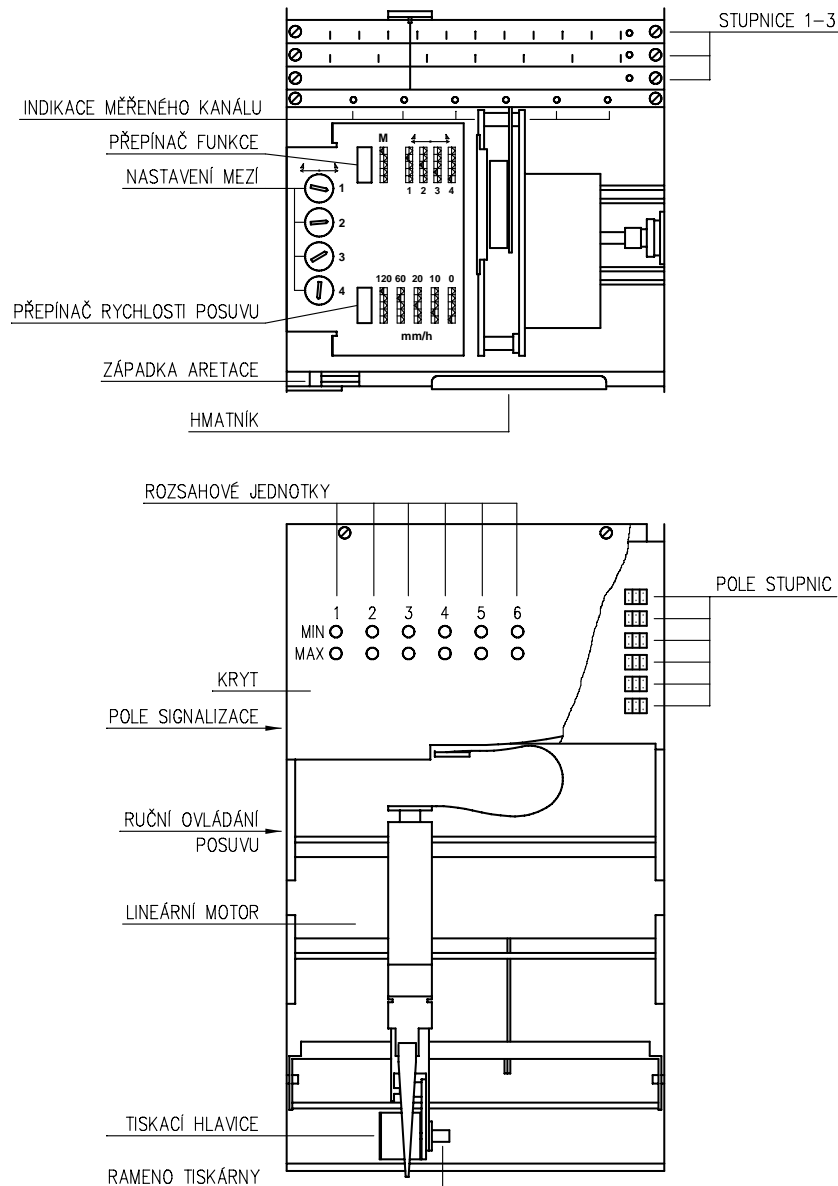
e-mail: slecka@mahrlo.sk

e-shop: www.marweb.sk



ZEPAREX 39 Zapisovač kompenzační bodový 172 39

Nákres konstrukce



Distributor Slovakia: Mahrlo www.marweb.sk

MAHRLO s.r.o.
Ludmily Podjavorinskej 535/11
916 01 Stará Turá

mob.: +421 908 170 313
tel.: +421 32 776 03 62
fax: +421 32 776 21 56

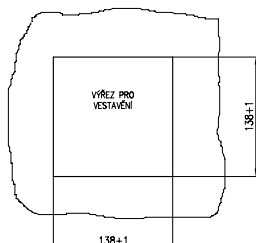
web: www.marweb.sk
e-mail: slecka@mahrlo.sk
e-shop: www.marweb.sk



ZEPAREX 39 Zapisovač kompenzační bodový 172 39

str. 6/6

Nákres pro vestavění do panelu



Objednávání

1	7	2	3	9	7	1	2	Provedení		
								- bez signalizace 10 jednokřivkový 20 dvoukřivkový 30 třikřivkový 40 šestikřivkový - se signalizací 50 jednokřivkový 60 dvoukřivkový 70 třikřivkový 80 šestikřivkový		
								3	Viko (dvířka)	
								2	výklopná dolů	
								3	otevřací do strany, se zámkem	
								kód	Seismická odolnost *	
								SEI	zapisovač vyhovuje podmínkám seismické odolnosti na úrovni zrychlení 30 m/s ² ve frekv. pásmu 1 až 33 Hz	
								v objednávce uveďte číslo měřeného místa a požadovaný rozsah (viz. strana 2)		
								* provedení pouze po dohodě jako zvláštní požadavek		
1	7	2	3	9	7	1	2	3	měřené místo, el. měřící rozsah, rozsah stupnice	
								/		
Př. objednávky										
1	7	2	3	9	7	1	0	3	/	1 * 0 až 20 mA * 0 až 400°C Pt100

Distributor Slovakia: Mahrlo www.marweb.sk

MAHRLO s.r.o.
Ludmily Podjavorinskej 535/11
916 01 Stará Turá

mob.: +421 908 170 313
tel.: +421 32 776 03 62
fax: +421 32 776 21 56

web: www.marweb.sk
e-mail: slecka@mahrlo.sk
e-shop: www.marweb.sk