

972 Kohout kulový PN 63

str. 1/5

972

Použití

- v běžných měřicích okruzích systémů průmyslové automatizace
- k rychlému úplnému uzavření nebo otevření průtoku provozní tekutiny, která může kulovým kohoutem proudit oběma směry, doporučený směr je určen šipkou na tělese
- jako vybrané zařízení bezpečnostní třídy 2 a 3 ve smyslu vyhlášky č. 132/2008 Sb. o systému jakosti při provádění a zajišťování činností souvisejících s využíváním jaderné energie a radiačních činností a o zabezpečování jakosti vybraných zařízení s ohledem na jejich zařazení do bezpečnostních tříd
- jako speciální provedení ve stupni čistoty pro kyslík (O₂), tato armatura se dodává dokonale odmaštěna a opatřena přívěsným modrým štítkem (kód P2S)
- jako speciální provedení s čistotou vnitřních povrchů stupně I dle TPE 10-40/1926/85 (kód PC1)
- pro průmyslové prostředí se zvýšenou koncentrací SO₂, v prostředí s mořským klimatem

Kulové kohouty nelze používat k regulaci průtoku, jedná se o uzavírací celoprůtokovou armaturu.

Popis

Základem kohoutu je těleso, ve kterém je uložena uzavírací koule, ta je prostřednictvím hřídele spojena s rukojetí pro ruční ovládání kohoutu.

Polohy kohoutu "ZAVŘENO"- "OTEVŘENO" (OFF-ON) jsou vymezeny dorazem rukojeti.

Konstrukce kohoutu je antistatická, zajišťuje elektrické propojení všech dílů, které jsou v kontaktu s provozní tekutinou a pláštěm (tělesem) armatury.

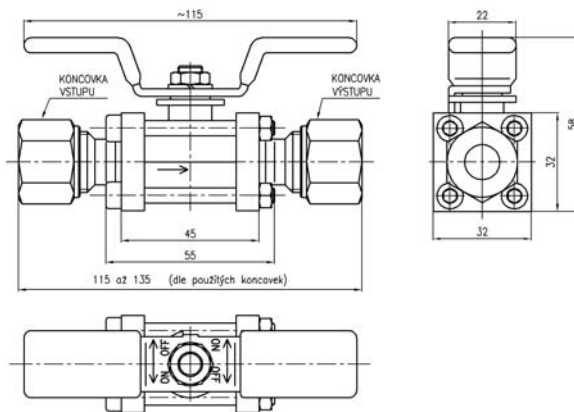
Konstrukce kohoutu splňuje i ochranu proti případnému vytlačení ovládacího mechanismu z tělesa kohoutu.

Těleso kohoutu neobsahuje „mrtvé prostory“, v nichž by mohly zůstat zbytky pracovních tekutin nebo se usazovat jejich tuhé složky.

K tělesu jsou přišroubovány příruby s navařenými volitelnými vstupními a výstupními připojovacími koncovkami.

Uzavírací element armatury (koule) se otáčí kolem své osy kolmé na směr proudění a v otevřeném stavu provozní tekutina protéká kulovým kohoutem.

Kohout se zavírá (otevívá) otočením rukojeti doprava (doleva) o 90° až na doraz, čímž dojde k úplnému uzavření nebo otevření kulového kohoutu.



Technické parametry

Jmenovitá světlost	DN 10
Jmenovitý tlak	PN 63
Max. provozní teplota	150 °C (těsnění FPM) 125 °C (těsnění NBR)
Provozní médium	technická voda, jiné kapaliny a plynná paliva
Připojení k potrubí	volitelné vstupní a výstupní připojovací koncovky

Použité materiály

Díl	materiál
těleso	1.4541 *
příruby a koncovky	1.4541 *
hřídel, pouzdro hřídele	1.4541 *
koule	AISI 316 *
rukojeť	1.4541 *
šrouby, matice, podložka	nerez ocel A2
sedlo	PTFE
ucpávka	FPM(NBR) + PTFE
vymezovací kroužek	PVDF
těsnění přírub	FPM(NBR)
návrh rukojeti	vinyl

* na tyto materiály má výrobce příslušný atest 3.1.B dle ČSN EN 10204

Distributor Slovakia: MaRweb.sk www.marweb.sk

MAHRLO s.r.o.

Ľudmily Podjavorinskej 535/11
916 01 Stará Turá

mob.: +421 908 170 313

tel.: +421 32 776 03 62

fax: +421 32 776 21 56

web: www.marweb.sk

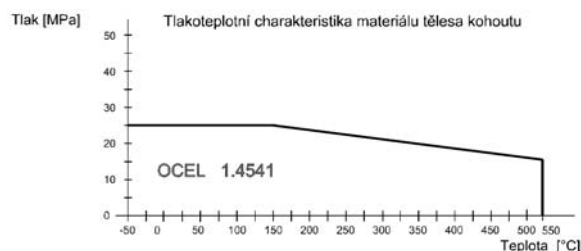
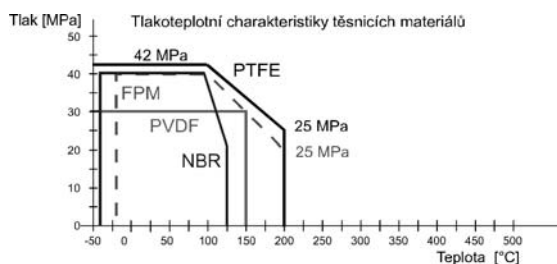
e-mail: slecka@mahrlo.sk

e-shop: www.marweb.sk

Provozní podmínky

• Tlakové a teplotní charakteristiky

Hodnoty tlaku a teploty pracovního média, pro které může být armatura použita, jsou určeny především materiálem těsnění sedla a ucpávky kulového kohoutu, dále pak i materiálem tělesa kohoutu. Při stanovení provozních podmínek je proto nutno vycházet z obou grafů. Provozní charakteristiky armatury jsou potom určeny materiálem s horšími parametry.



• Chemická odolnost těsnících materiálů

Důležitým parametrem, který určuje spolehlivost armatury, je chemické složení pracovního média. V tabulce jsou informativně uvedeny nejčastěji se vyskytující látky spolu s chemickou odolností materiálů těsnících prvků.

V případě jiných látek je nutné provést zkoušky chemické odolnosti přímo u zákazníka za předpokládaných provozních podmínek (teplota, tlak, koncentrace, ...).

médium	FPM	NBR	PTFE	médium	FPM	NBR	PTFE
aceton	n	n	o	kyselina boritá	o	o	o
acetylen	o	o	o	kyselina citronová	o	*	o
benzín	o	*	o	kyselina dusičná	n	n	o
čpavek (vodný roztok)	n	n	o	kyselina fluorovod. (do 65%)	*	n	o
(kapalný)	n	*	o	(nad 65%)	*	n	o
(plynný)	*	*	o	kyselina fosforečná (10%)	o	o	o
etylen	o	o	o	kyselina fosfor. (koncentrát)	o	o	o
hydraul. kapaliny (nehořl.)	*	n	o	kyselina fosfor. (vroucí konc.)	o	n	o
hydroxidy	*	*	o	kyselina chlorov. (10%, 80°C)	*	n	o
kyslík	o	n	o	(36%, 20°C)	*	*	o
oleje	o	*	o	kyselina chromová	o	n	o
pára (do 200 °C)	*	n	o	kyselina jablečná	o	o	o
(nad 200 °C)	n	n	n	kyselina karbolová	n	n	o
perchloretylen	o	*	o	kyselina kyanovodíková	o	*	o
petrolej	o	*	o	kyselina máselná	*	*	o
plynná paliva	o	o	o	kyselina mléčná	o	*	o
radioaktivní záření	*	*	n	kyselina mravenčí (10%)	n	n	o
stlačený vzduch	o	o	o	kyselina octová (10%)	n	n	o
toluen, trichloretylen	*	n	o	(koncentrát)	n	n	o
uhlovodíky (zemní plyn)	o	o	o	kyselina salicylová	o	o	o
voda (do 80 °C)	o	n	o	kyselina sírová (25%)	*	*	o
(nad 80 °C)	o	o	n	(80%)	n	n	o
vodík (studený)	o	o	o	kyselina šfavelová (10%)	o	o	o
(teplý)	o	*	o	kyselina uhličitá	o	o	o
				kyselina vinná	o	o	o

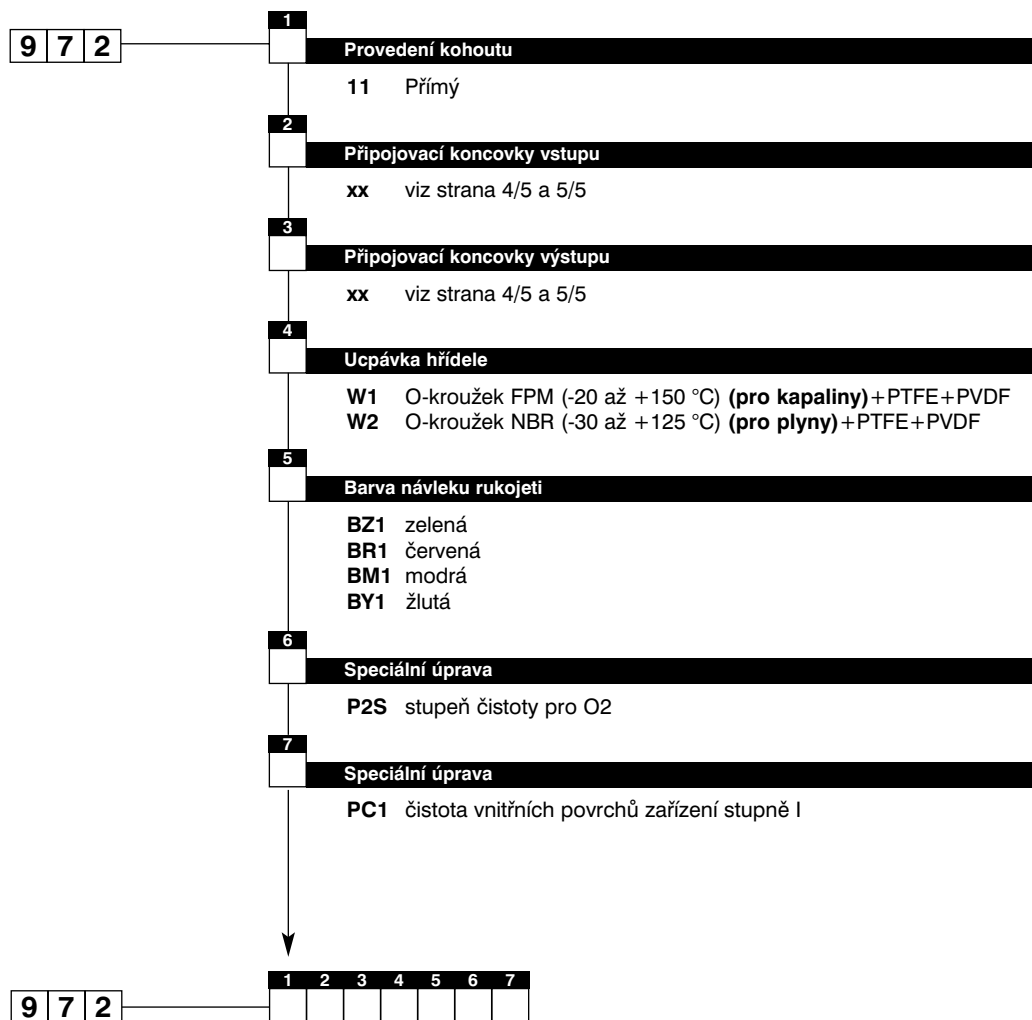
o - odolává výborně; * - odolává dobře nebo podmíněně; n - neodolává

972 Kohout kulový PN 63

str. 3/5

972

Objednávání

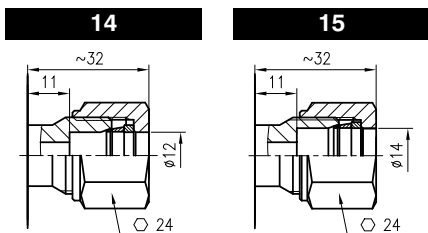


Př. objednávky 9 7 2 11 15 15 W1 BZ1 P2S PC1

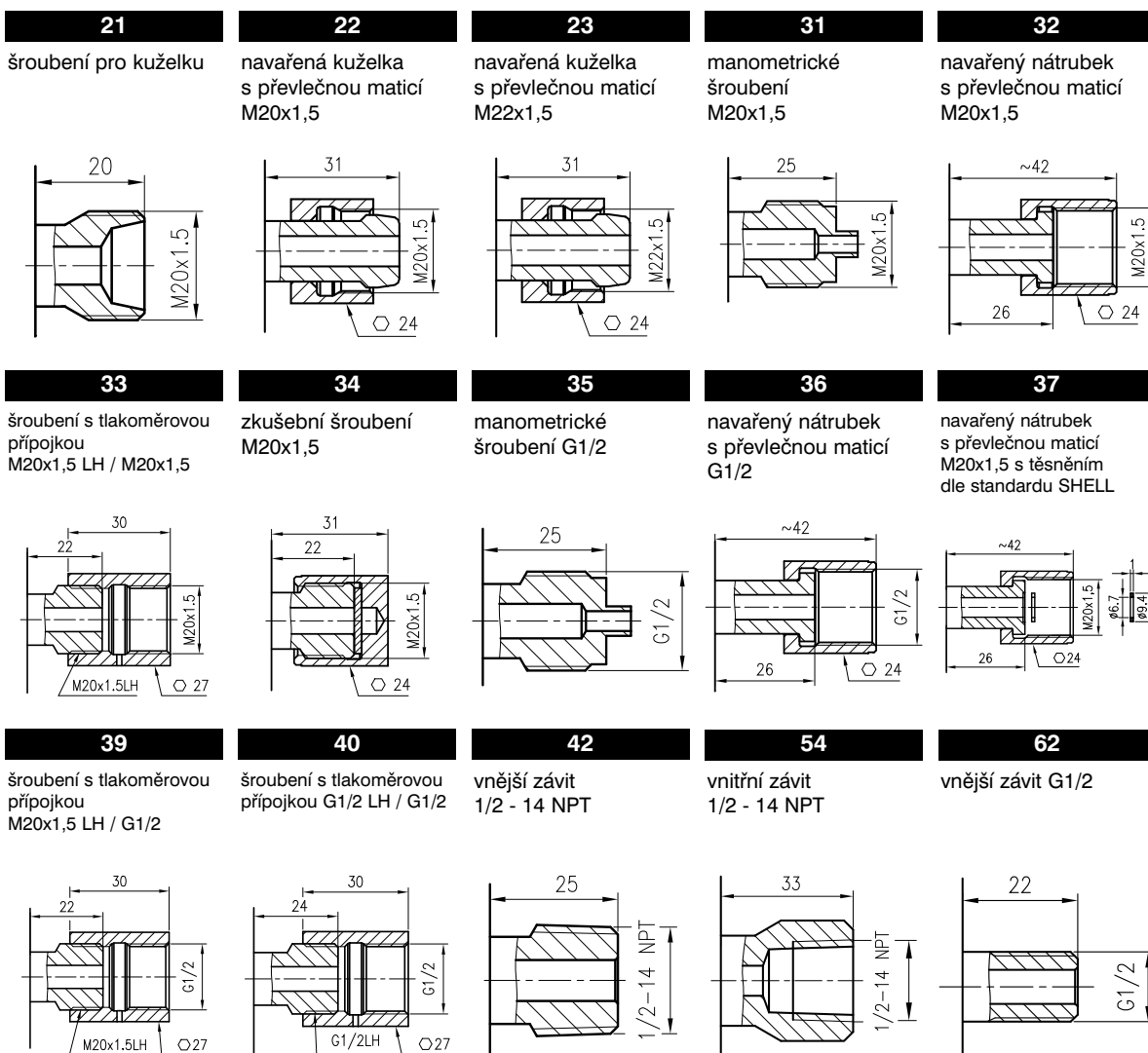
Pozn.: za objednáč. číslo je možné doplnit kódy příslušenství pro vstup i výstup dle strany 5/5 - PŘEHLED VOLITELNÉHO PŘÍSLUŠENSTVÍ

Připojovací koncovky

koncovky se zářeznými kroužky



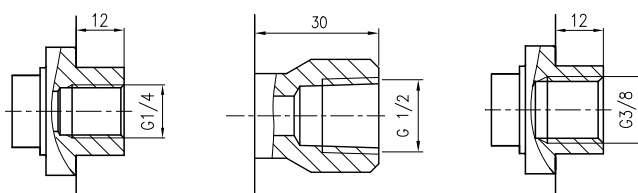
další připojovací koncovky



Kohout kulový PN 63 pro vysoké teploty

další přípojovací koncovky

71	72	73	99
vnitřní závit G1/4	vnitřní závit G1/2	vnitřní závit G3/8	jiná přípojovací koncovka



Volitelné příslušenství navarovací kuželka s převlečnou maticí

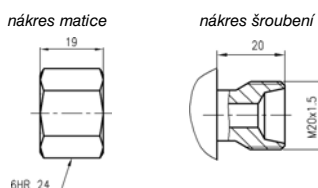
Kód	Materiál		Vnitřní průměr	
KU1	uhlíková ocel	1.0569	7	
KU2	nerezová ocel	1.4541	7	
KU3	žáropevná ocel	15 128	7	
KKU4	uhlíková ocel	1.0569	10	
KKU5	nerezová ocel	1.4541	10	
KKU6	žáropevná ocel	15 128	10	

Kuželka se dodává po 1ks, zavařená v PE sáčku společně s příslušnou převlečnou maticí.

Po navlečení převlečné matice na kuželku a po přivaření kuželky k potrubí je možné připojit ke kuželce armaturu vybavenou odpovídajícími šroubením pro kuželku podle rozměrového nákresu šroubení.

Materiál matice
nerezová ocel 1.4541
(pouze pro KU2, KU3,
KU5 a KU6)

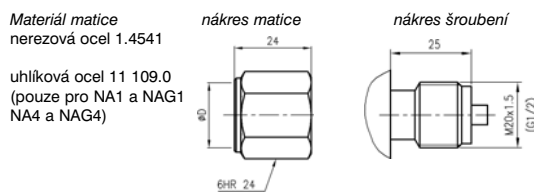
uhlíková ocel 11 109.0
(pouze pro KU1 a KU4)



navarovací nátrubek s převlečnou maticí a těsněním

Kód	Materiál		Závit matice	Vnitřní pr.
NA1	uhlíková ocel	1.0569	M20x1,5	6,5
NA2	nerezová ocel	1.4541	M20x1,5	6,5
NA3	žáropevná ocel	15 128	M20x1,5	6,5
NAG1	uhlíková ocel	1.0569	G1/2	6,5
NAG2	nerezová ocel	1.4541	G1/2	6,5
NAG3	žáropevná ocel	15 128	G1/2	6,5
NA4	uhlíková ocel	1.0569	M20x1,5	6,5
NA5	nerezová ocel	1.4541	M20x1,5	6,5
NA6	žáropevná ocel	15 128	M20x1,5	6,5
NAG4	uhlíková ocel	1.0569	G1/2	6,5
NAG5	nerezová ocel	1.4541	G1/2	6,5
NAG6	žáropevná ocel	15 128	G1/2	6,5

Nátrubek se dodává po 1ks, zavařený v PE sáčku společně s příslušnou převlečnou maticí a s hliníkovým těsněním. Po navlečení převlečné matice na nátrubek a po přivaření nátrubku k potrubí je možné k potrubí připojit armaturu vybavenou odpovídajícími šroubením pro nátrubek podle rozměrového nákresu šroubení.



Lze samostatně objednat těsnící kroužky i z jiných materiálů podle níže uvedených objednávacích čísel.

Objednávací číslo	Materiál těsnění
382 041	Al EN AW-1050A
382 063	Oc 1.4541
382 096	Oc 1.4404
276 067	Cu 42 3005

Rozměrové nákresy těsnících kroužků
382 063, 382 096

