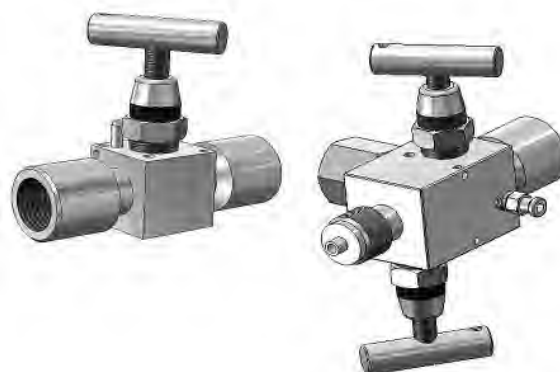


# 967 Ventil nerezový

## Použití

- k uzavření impulzního potrubí při odpojení snímače tlaku, k uzavření odběru clony, výstupu kondenzační nádoby apod.
- k odvzdušnění potrubí a u některých provedení je možnost připojení dalšího zkušební tlakoměru
- jako vybrané zařízení bezpečnostní třídy 2 a 3 ve smyslu vyhlášky č. 132/2008 Sb. o systému jakosti při provádění a zajišťování činností souvisejících s využíváním jaderné energie a radiačních činností a o zabezpečování jakosti vybraných zařízení s ohledem na jejich zařazení do bezpečnostních tříd
- jako speciální provedení ve stupni čistoty pro kyslík (O<sub>2</sub>), tato armatura se dodává dokonale odmaštěna a opatřena přívěsným modrým štítkem (kód P2S)
- jako speciální provedení s čistotou vnitřních povrchů stupně I dle TPE 10-40/1926/85 (kód PC1)
- do prostředí, kde je vyžadována seismická odolnost 1 Hz až 33 Hz, zrychlení 3g, protokol ČKD Blansko a osvědčení STKC Dubnica
- pro průmyslové prostředí s vysokou koncentrací SO<sub>2</sub> a prostředí s mořským klimatem



## Popis

Základem ventilů je těleso, do kterého je zašroubována ventilová jednotka. Její sedlo je součástí základního tělesa armatury. U armatury s měkkým těsněním má sedlo speciální tvar, který přispívá k zajištění dokonalé těsnosti. Materiál základního tělesa je ocel 1.4541.

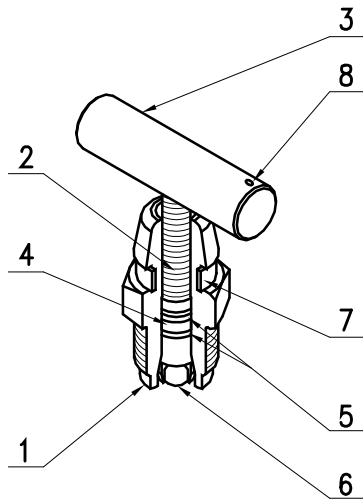
Ventilové jednotky se konstrukčně liší podle typu použitého těsnění vřetena. To může být tvořeno elastomerovým O-kroužkem, nebo ucpávkou z grafitu, případně plastu.

## Technické parametry

Max. tlak	42 MPa
Do max. teploty	500 °C
Těleso ventilu	nerezová ocel 1.4541
Těsnicí sedlo	kulička z nerezové oceli 1.4571 nebo kulička keramická Si <sub>3</sub> N <sub>4</sub> nebo měkké těsnění z plastu
Těsnicí O-kroužky	elastomery FPM, NBR, EPDM
Ucpávky	elastomer PTFE, PEEK nebo Grafoil (expandovaný grafit)

### Ventilové jednotky

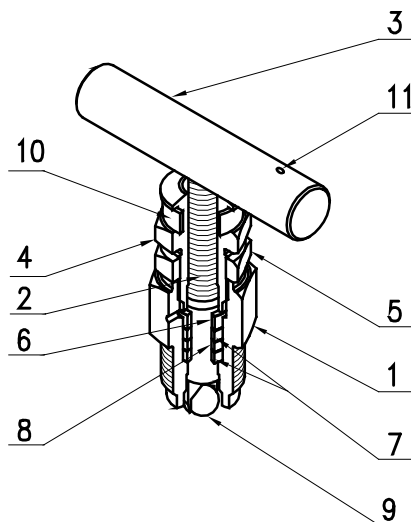
- s elastomerovým O-kroužkem



Poz.	Díl	materiál
1	Těleso ventilové jednotky	1.4541 *)
2	Vřeteno	1.4541 *)
3	Klička	1.4541 *)
4	O-kroužek	FPM (kód W1) NBR (kód W2) EPDM (kód W3)
5	Opěrný kroužek	PTFE
6	Těsnění sedla	1.4571 (kód S1) *) Si <sub>3</sub> N <sub>4</sub> (kód S2) PVDF (kód S3)
7	Rozlišovací kroužek	PVC
8	Plombovací otvor	

\*) na tento materiál má výrobce certifikát 3.1 dle ČSN 10204

- s ucpávkou z PTFE, grafitu nebo PEEK



Poz.	Díl	materiál
1	Těleso ventilové jednotky	1.4541 *)
2	Vřeteno	1.4541 *)
3	Klička	1.4541 *)
4	Víko ucpávky	1.4541 *)
5	Pojistná matice	1.4541 *)
6	Kroužek	1.4541 *)
7	Opěrný kroužek pro těsnění ucpávky vřetena	1.4541 *) (kód W4) PVDF (kód W5) PEEK (kód W7)
8	Těsnění ucpávky vřetena	Grafit (kód W4) PTFE (kód W5) GRAFIT ** (kód W6) PTFE (kód W7)
9	Těsnění sedla	1.4571 (kód S1) *) Si <sub>3</sub> N <sub>4</sub> (kód S2) PVDF (kód S3)
10	Rozlišovací kroužek	PVC (ne pro kód W4)
11	Plombovací otvor	

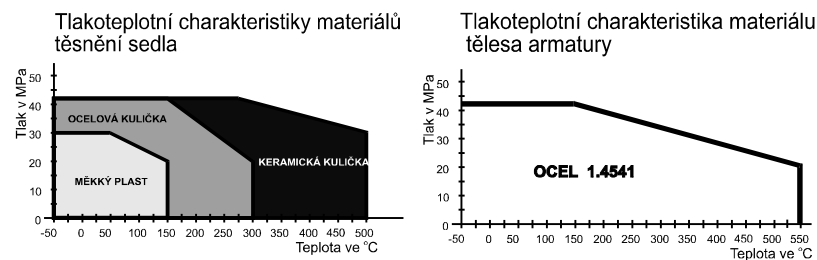
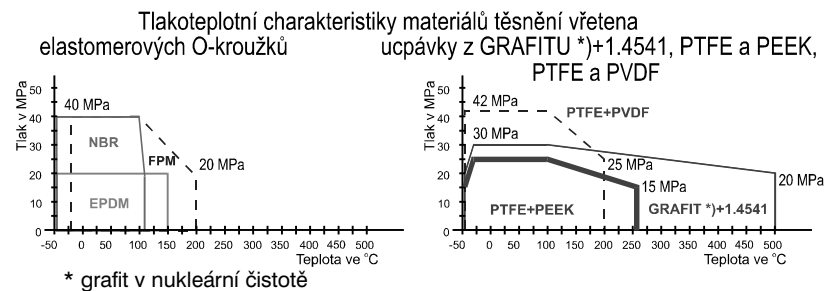
\*) na tento materiál má výrobce certifikát 3.1 dle ČSN 10204

\*\*\*) v nukleární čistotě

## Provozní podmínky

### • Tlakové a teplotní charakteristiky

Hodnoty tlaku a teploty pracovního média, pro které může být ventil použit, jsou určeny především zvoleným materiálem těsnění vřeten a těsnících prvků sedel ventilu. Grafy udávají závislost tlaku na teplotě pro různé materiály těchto těsnících prvků. Při výběru materiálu je nutné vycházet jak z grafů pro materiál těsnění vřeten, tak z grafu pro materiál těsnění sedla. Provozní charakteristiky ventilu jsou potom určeny materiálem s horšími parametry.



### Maximální hodnoty tlaků a teplot, které jsou vyznačeny na tělese ventilu

kód	W1 (FPM)	W2 (NBR)	W3 (EPDM)	W4 (Grafit+1.4541)	W5 (PTFE+PVDF)
<b>S1</b> (ocel)	40MPa 100°C 20MPa 200°C	40MPa 100°C 20MPa 110°C	20MPa 150°C	30MPa 100°C 20MPa 300°C	42MPa 100°C 25MPa 200°C
<b>S2</b> (keramika)	40MPa 100°C 20MPa 200°C	40MPa 100°C 20MPa 110°C	20MPa 150°C	30MPa 100°C 20MPa 500°C	42MPa 100°C 25MPa 200°C
<b>S3</b> (plast)	20MPa 150°C	20MPa 110°C	20MPa 150°C	NE	20MPa 150°C

### kód W6(Grafit\*+1.4541) W7 (PTFE+PEEK)

<b>S1</b> (ocel)	30Pa 100°C 20MPa 300°C	15MPa 260°C 25MPa 100°C
<b>S2</b> (keramika)	30MPa 100°C 20MPa 500°C	15MPa 260°C 25MPa 100°C
<b>S3</b> (plast)	NE	NE

\* grafit v nukleární čistotě

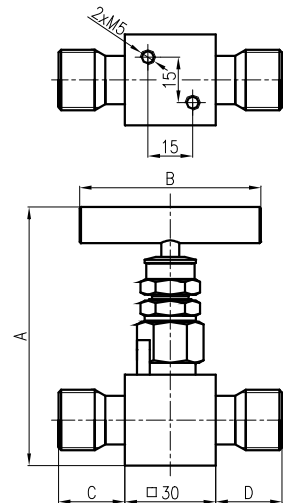


**Přímý ventil (967 11..)** - uzavírací u impulzního potrubí (u snímače tlaku, kondenzačních nádob, ...)



materiál těsnění vřetena	A	B
FPM, NBR, EPDM	80	45
GRAFIT, PTFE, PEEK	90	60

- **kóty C, D - viz. kódy navařených koncovek**  
(typ 981 - Příslušenství souprav ventilových a ventilů)

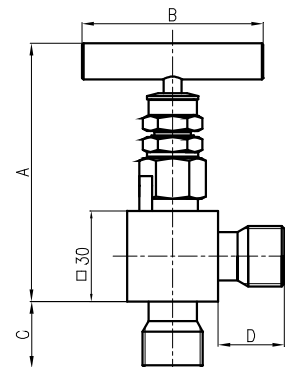


**Náročný ventil (967 21..)** - uzavírací u impulzního potrubí (u snímače tlaku, kondenzačních nádob, ...)



materiál těsnění vřetena	A	B
FPM, NBR, EPDM	80	45
GRAFIT, PTFE, PEEK	90	60

- **kóty C, D - viz. kódy navařených koncovek**  
(typ 981 - Příslušenství souprav ventilových a ventilů)

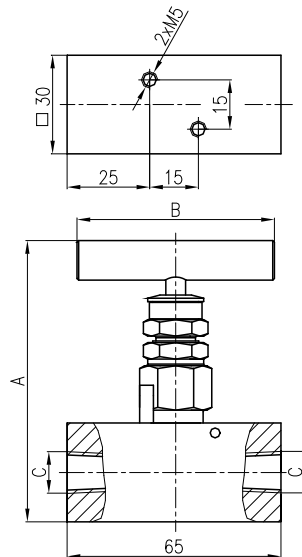


**Přímý ventil s vnitřními závity (967 31..)** - uzavírací u impulzního potrubí (u snímače tlaku, kondenzačních nádob, ...)

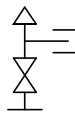


materiál těsnění vřetena	A	B
FPM, NBR, EPDM	80	45
GRAFIT, PTFE, PEEK	90	60

- **kóta C - viz. kódy navařených koncovek (typ 981 - Příslušenství souprav ventilových a ventilů)**

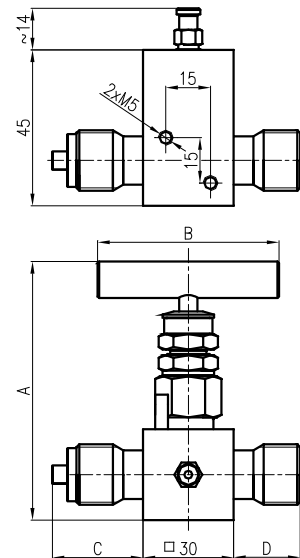


**Tlakoměrový uzavírací ventil (967 41..)** - uzavírací u snímače tlaku, je vybaven odvzdušňovacím ventilem (vnitřní závit M8)

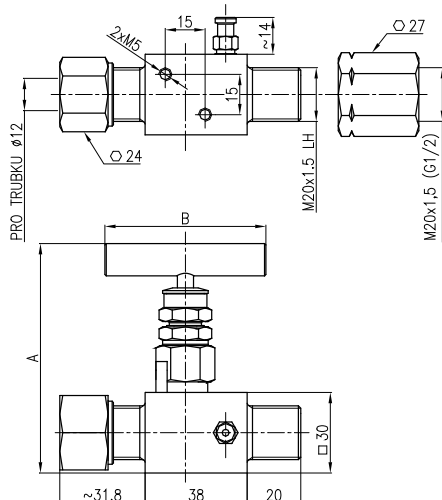


materiál těsnění vřetena	A	B
FPM, NBR, EPDM	80	45
GRAFIT, PTFE, PEEK	90	60

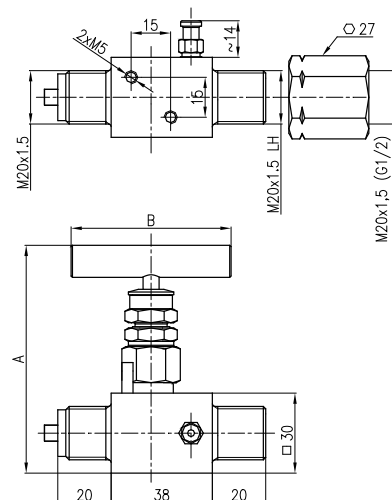
- **kóty C, D - viz. kódy navařených koncovek (typ 981 - Příslušenství souprav ventilových a ventilů)**



967 411433, 967 411439

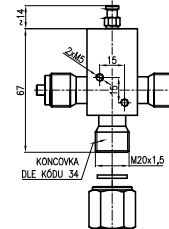
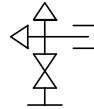


967 413133, 967 413139



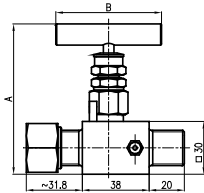
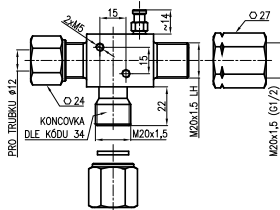
**Tlakoměrový zkušební ventil (967 51..)** - Používá se jako předchozí tlakoměrový ventil. Kromě odvědušňovacího ventilku má navíc šroubení M20x1.5 pro připojení kontrolního tlakoměru. Dodává se včetně zátky s těsněním viz kód 34 - Připojovací koncovky.

materiál těsnění vřetena	A	B
FPM, NBR, EPDM	80	45
GRAFIT, PTFE, PEEK	90	60

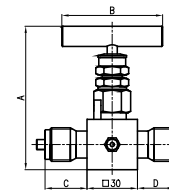
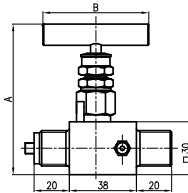
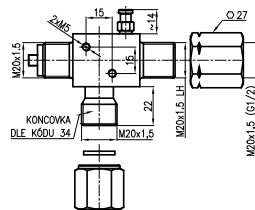


• **kóty C, D - viz. kódy navařených koncovek (typ 981 - Příslušenství souprav ventilových a ventilů)**

967 511433, 967 511439



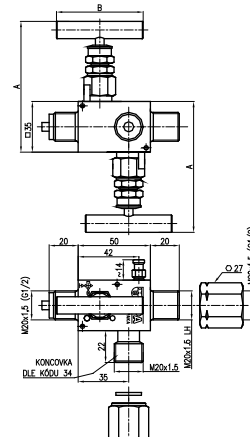
967 513133, 967 513133



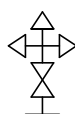
**Tlakoměrový zkušební ventil s uzavíráním kontrolního odběru ventilem (967 52..)** - Používá se jako předchozí tlakoměrový ventil. Kromě odvědušňovacího ventilku má navíc šroubení M20x1.5 pro připojení kontrolního tlakoměru uzavíratelné ventilem.



materiál těsnění vřetena	A	B
FPM, NBR, EPDM	85	45
GRAFIT, PTFE, PEEK	95	60



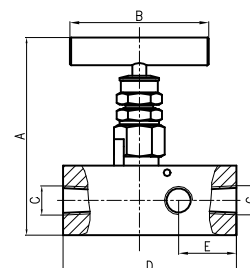
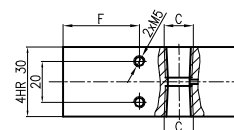
**Tlakoměrový ventil s vnitřními závity (967 61..)** - tlakoměrový nebo distribuční; 1 vstup, 3 výstupy, různé druhy šroubení



materiál těsnění vřetena	A	B
FPM, NBR, EPDM	80	45
GRAFIT, PTFE, PEEK	90	60

závit C	D	E	F
1/4-18 NPT	75	25	33
1/2-14 NPT	85	33	32.5

• **kóta C - viz. kódy navařených koncovek (typ 981 - Příslušenství souprav ventilových a ventilů)**



# 967 Ventil nerezový

str. 8/11

967

## Objednávání

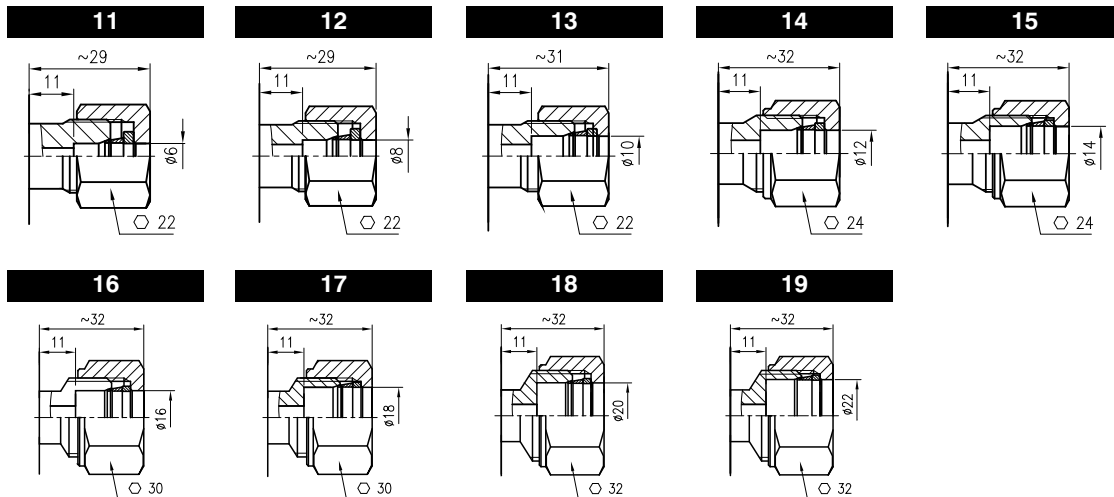
9	6	7	1	<b>Provedení ventilu</b>				
				11 přímý 21 nárožní 31 přímý s vnitřními závit 41 tlakoměrový uzavírací 51 tlakoměrový zkušební 52 tlakoměrový zkušební s uzavíráním kontrolního odběru ventilem 2) 61 tlakoměrový s vnitřními závit 				
				<b>2</b>				
				<b>Koncovky vstupu 1)</b>				
				xx viz strana 9/11 a 10/11				
				<b>3</b>				
				<b>Koncovky výstupu 1)</b>				
				xx viz strana 9/11 a 10/11				
				<b>4</b>				
				<b>Těsnění vřetena 3)</b>				
				W1 O-kroužek z elastomeru FPM (max. 200 °C) W2 O-kroužek z elastomeru NBR (max. 110 °C) W3 O-kroužek z elastomeru EPDM (max. 150 °C) W4 ucpávka Grafit + 1.4541 (max. 500 °C) W5 ucpávka PTFE + PVDF (max. 200 °C) W6 ucpávka Grafit *** + 1.4541 (max. 500 °C) W7 ucpávka PTFE + PEEK (max. 260 °C)				
				<b>5</b>				
				<b>Těsnění sedla 3)</b>				
				S1 nerezová ocel 1.4571 (max. 300 °C) S2 keramická kulička (max. 500 °C) S3 měkké těsnění (max. 150 °C)				
				<b>kód</b>				
				<b>Speciální úprava 4)</b>				
				P2S stupeň čistoty pro kyslík (jen pro W1, W2, W3) PC1 čistota vnitřních povrchů stupně I				
				*** grafit v nukleární čistotě				
				↓				
9	6	7	1	2	3	4	5	kód
<b>Př. objednávky</b> 9 6 7      11 21 21 W4 S2      KU1 NA1 KL1								

- 1) Pro provedení vstupu a výstupu ventilu lze zvolit všechny koncovky z typu 981 kromě kódu 52. U ventilu s vnitřními závit (tj. provedení 967 31 xx xx a 967 61 xx xx) lze zvolit pouze koncovky s kódy 51 a 52. V tomto případě jsou vždy na vstupu i výstupu závit shodné (tzn. buď oba 51, nebo oba 52).
- 2) Pro toto provedení je možno zvolit pouze koncovky vstupu s kódy 31 a 35 a koncovky výstupu s kódy 33 a 39.
- 3) V případě, že nebude žádný z těchto kódů uveden, bude dodána souprava s těsněními W1 a S1.
- 4) Pokud nebude kód uveden, bude dodána armatura bez speciální úpravy a bez příslušenství.
- 5) Je možné zvolit tyto kódy příslušenství dle návodu k příslušenství typ 981: KL1, TZ1, TZ2, TZ3 a nebo TZ4.

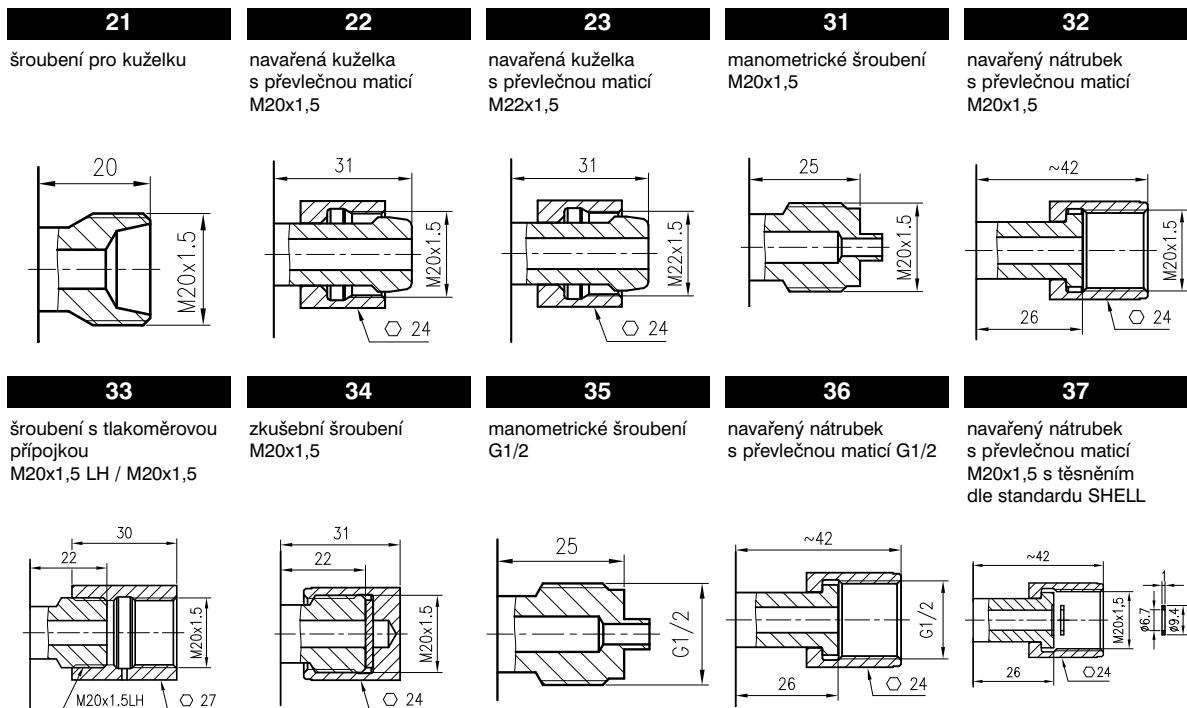


## Připojovací koncovky

### koncovky se zářeznými kroužky



### další připojovací koncovky



### další přípojovací koncovky

<b>38</b>	<b>39</b>	<b>40</b>	<b>41</b>	<b>42</b>
manometrické šroubení G1/4	šroubení s tlakoměrovou přípojkou M20x1,5 LH / G1/2	šroubení s tlakoměrovou přípojkou G1/2 LH / G1/2	vnější závit 1/4-18 NPT	vnější závit 1/2 - 14 NPT
<b>43</b>	<b>51</b>	<b>53</b>	<b>54</b>	<b>61</b>
vnější závit 3/8-18 NPT	vnitřní závit 1/4-18 NPT	vnitřní závit 1/2-14 NPT	vnitřní závit 1/2-14 NPT	vnější závit G1/4
<b>62</b>	<b>63</b>	<b>72</b>	<b>99</b>	
vnější závit G1/2	vnější závit G3/8	vnitřní závit G1/2	jiná přípojovací koncovka	

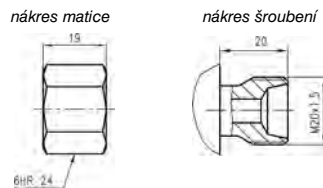
### Volitelné příslušenství navarovací kuželka s převlečnou maticí

Kód	Materiál	Vnitřní průměr
KU1	uhlíková ocel	7
KU2	nerezová ocel	7
KU3	žáropevná ocel	7
KKU4	uhlíková ocel	10
KKU5	nerezová ocel	10
KKU6	žáropevná ocel	10

Kuželka se dodává po 1ks, zavařená v PE sáčku společně s příslušnou převlečnou maticí.  
Po navlečení převlečné matice na kuželku a po přivaření kuželky k potrubí je možné připojit ke kuželce armaturu vybavenou odpovídajícím šroubením pro kuželku podle rozměrového nákresu šroubení.

**Materiál matice**  
nerezová ocel 1.4541  
(pouze pro KU2, KU3, KU5 a KU6)

uhlíková ocel 11 109.0  
(pouze pro KU1 a KU4)



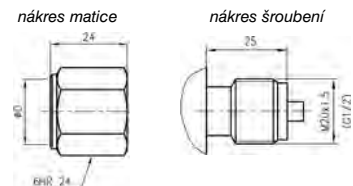
### navarovací nátrubek s převlečnou maticí a těsněním

Kód	Materiál	Závit matice	Vnitřní pr.
NA1	uhlíková ocel	1.0569	M20x1,5 6,5
NA2	nerezová ocel	1.4541	M20x1,5 6,5
NA3	žáropevná ocel	15 128	M20x1,5 6,5
NAG1	uhlíková ocel	1.0569	G1/2 6,5
NAG2	nerezová ocel	1.4541	G1/2 6,5
NAG3	žáropevná ocel	15 128	G1/2 6,5
NA4	uhlíková ocel	1.0569	M20x1,5 6,5
NA5	nerezová ocel	1.4541	M20x1,5 6,5
NA6	žáropevná ocel	15 128	M20x1,5 6,5
NAG4	uhlíková ocel	1.0569	G1/2 6,5
NAG5	nerezová ocel	1.4541	G1/2 6,5
NAG6	žáropevná ocel	15 128	G1/2 6,5

Nátrubek se dodává po 1ks, zavařený v PE sáčku společně s příslušnou převlečnou maticí a s hliníkovým těsněním. Po navlečení převlečné matice na nátrubek a po přivaření nátrubku k potrubí je možné k potrubí připojit armaturu vybavenou odpovídajícím šroubením pro nátrubek podle rozměrového nákresu šroubení.

**Materiál matice**  
nerezová ocel 1.4541

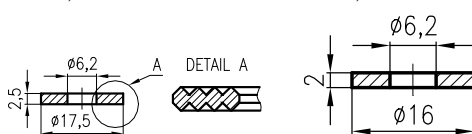
uhlíková ocel 11 109.0  
(pouze pro NA1 a NAG1 NA4 a NAG4)



Lze samostatně objednat těsnící kroužky i z jiných materiálů podle níže uvedených objednávacích čísel.

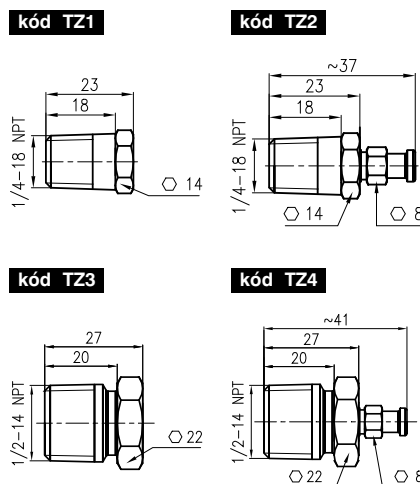
Objednávací číslo	Materiál	Materiál těsnění
382 041	Al	EN AW-1050A
382 063	Oc	1.4541
382 096	Oc	1.4404
276 067	Cu	42 3005

Rozměrové nákresy těsnících kroužků  
382 063, 382 096



### Další volitelné příslušenství

tlakoměrové zátky



nasazovací klíčka

