



Zobrazovac Mahrlo OMB 451UNI



- Bargraf - 50 LED s displejem a LCD stupnicí
- Multifunkční vstup (DC, PM, RTD, T/C, DU)
- Digitální filtry, Tára, Linearizace
- Velikost 160 x 60 mm
- Napájení 80...250 V AC/DC

Rozšíření

- Pomocné napětí • Komparátory • Datový výstup • Analogový výstup
- Záznam naměřených hodnot • Napájení 10...30 V AC/DC

OMB 451UNI DC VOLTMETR A AMPÉRMETR
MONITOR PROCESŮ
OHMMETR
TEPLOMĚR PRO Pt, Cu
TEPLOMĚR PRO Ni
TEPLOMĚR PRO TERMOČLÁNKY
ZOBRAZOVAČ PRO LINEÁRNÍ
POTENCIOMETRY

OMB 451PWR AC ANALYZÁTOR SÍTĚ
OMB 451UQC UNIVERZÁLNÍ ČÍTAČ
MĚŘIČ FREKVENCE

Popis

Modelová řada OMB 451 jsou panelové programovatelné tříbarevné sloupcové zobrazovače s pomocným displejem a nastavitelnou LCD stupnicí. Přístroje jsou navrženy jako rozměrová náhrada přístrojů ZEPAKOMP. V nabídce jsou verze UNI, PWR a UQC.

Typ OMB 451UNI je multifunkční přístroj s možností konfigurace pro 8 různých variant vstupu, snadno konfigurovatelných v menu přístroje.

Základem přístroje je jednočipový mikrokontroler s vícekanálovým 24 bitovým sigma-delta převodníkem, který přístroji zaručuje vysokou přesnost, stabilitu a snadné ovládání.

Ovládání

Přístroj se nastavuje i ovládá dvěma tlačítky a točičkem umístěným na předním panelu. Všechna programovatelná nastavení přístroje jsou realizována ve třech nastavovacích režimech.

LIGHT menu je chráněné volitelným číselným kódem a obsahuje pouze položky nutné pro nastavení přístroje

PROFI menu je chráněné volitelným číselným kódem a obsahuje kompletní nastavení přístroje

USER menu může obsahovat libovolné položky vybrané z programovacího menu (LIGHT/PROFI), kterým se určí právo (vidět nebo měnit). Přístup je volný, bez hesla.

Standardní výbavu je rozhraní OM Link, kterým lze s ovládacím programem upravovat a archivovat všechny nastavení přístroje i provádět update firmware (s kabelem OML). Program je určen také pro vizualizaci a archivaci naměřených hodnot z více přístrojů.

Všechny nastavení jsou uloženy v paměti EEPROM (i po vypnutí přístroje).

Rozšíření

Pomocné napětí je vhodné pro napájení snímačů a převodníků. Je plynule nastavitelné v rozsahu 5...24 VDC.

Komparátory jsou určeny pro hlídání jedné, dvou, tří nebo čtyř mezích hodnot s reléovým výstupem. Uživatelsky lze zvolit režim limit: MEZ/DAVKA/OD-DO. Limity mají nastavitelnou hysterezi a zpoždění sepnutí.

Dosažení nastavených mezí je signalizováno LED a zároveň sepnutím příslušného relé.

Datové výstupy jsou pro svou rychlost a přesnost vhodné k přenosu naměřených údajů pro další zobrazení nebo přímo do řídicích systémů. V nabídce je izolovaná RS232 a RS485 s ASCII/MESBUS/MODBUS/PROFIBUS protokolem.

Analogové výstupy najdou své uplatnění v aplikacích, kde je požadováno další vyhodnocení nebo zpracování naměřených údajů v externích zařízeních. V nabídce je univerzální analogový výstup s možností volby typu výstupu - napětí/proud. Hodnota analogového výstupu odpovídá údajům na displeji a jeho typ i rozsah je volitelný v menu.

Záznam naměřených hodnot je interní časové řízení sběru dat. Lze použít dva režimy. FAST, který je určený pro rychlé ukládání (40 zápisů/s) naměřených hodnot. Druhý režim je RTC, kde je záznam dat řízený přes Real Time s ukládáním ve zvoleném časovém úseku a periodě. Přenos dat do PC je přes sériové rozhraní RS232/485 a OM Link.

Standardní funkce

PROGRAMOVATELNÉ ZOBRAZENÍ

Volba: typu vstupu a měřicího rozsahu

Měřicí rozsah: nastavitelný pevně nebo s automatickou změnou (OHM)

Stupnice: LCD, volně programovatelná

Měřicí módy (PWR): napětí (V_{RMS}), proud (A_{RMS}), výkon (W), kmitočet (Hz) a s výpočtem Q, S, cos ψ

Nastavení: ruční, v menu lze nastavit pro obě krajní hodnoty vstupního signálu libovolné zobrazení na displeji

Zobrazení: 50 LED + 6místný pomocný displej

KOMPENZACE

Vedení (RTD, OHM): automatická (3- a 4-drát) nebo ruční v menu (2-drát)

Studených konců (T/C): ruční nebo automatická, v menu lze provést volbu termočládku a kompenzaci studených konců, která je nastavitelná nebo automatická (teplota svorek)

LINEARIZACE

Linearizace (DC, PM, DU): lineární interpolací v 50 bodech (pouze přes OM Link)

DIGITÁLNÍ FILTRY

Vstupní filtr (UQC): propustí vstupní signál do 10...2 000 Hz

Plovoucí/Exponenciální/Aritmetický průměr: z 2...30/100/100 měření

Zaokrouhlení: nastavení zobrazovacího kroku pro displej

MATEMATICKÉ FUNKCE

Min/max. hodnota: registrace min./max. hodnoty dosažené během měření

Tára: určená k vynulování displeje při nenulovém vstupním signálu

Špičková hodnota: na displeji se zobrazuje pouze max. nebo min. hodnota

Mat. operace: polynom, 1/x, logaritmus, exponenciál, odmocnina, odmocnina, sin x a současně mezi vstupy - součet, rozdíl, součin, podíl

EXTERNÍ OVLÁDÁNÍ

Lock: blokování tlačítek

Hold: blokování displeje/přístroje

Tára: aktivace táry

Nulování MM: nulování min/max hodnoty



Technická data

ZOBRAZENÍ

Displej: 50 tříbarevných LED + třibarevné LED pro indikaci mezí, ómístný pomocný displej, výška 9,1 mm
podsvětlená a volně programovatelná LCD stupnice
Desetinná tečka: nastavitelná - v menu
jas: nastavitelný - v menu

PŘESNOST PŘÍSTROJE

TK: 50 ppm/°C
Přesnost: ±0,1% z rozsahu + 1 digit
±0,15% z rozsahu + 1 digit **RTD, T/C**
±0,3% (0,6/0,9%) z rozsahu + 1 digit **PWR**
Přesnost platí pro zobrazení 9999 a rychlost 5(2,5) měř/s (PWR)
Přesnost měření st. konce: ±1°C
Rychlost: 0,1...40 měření/s, 0,5...5 měření/s (PWR)
Přetížitelnost: 10x (t < 30 ms) - ne pro > 250 V a 5 A; 2x
Měřicí módy (PWR): napětí (V_{RMS}), proud (A_{RMS}), výkon (W),
kmiločty (Hz) a s výpočtem Q, S, cos ψ
Linearizace: lineární interpolací v 50 bodech
Časová základna (UQC): 0,2...50 s
Kalibrační konstanta (UQC): 0,00001...999999
Vstupní filtr (UQC): 0/10/20/45/55/.../1000/2000 Hz
Přednastavení (UQC): 0...999999
Digitální filtry: exp./plovoucí/aritmetický průměr, zaokrouhlení
Funkce: Ofset, Min/max. hod., Tára, Špičková hod., Mat. operace
Ext. ovládání: HOLD, LOCK, Tára, Nulování
Záznam hodnot: záznam naměřených dat do paměti přístroje
RTC - 15 ppm/°C, čas-datam-hodnota displeje, < 266k údajů
FAST (UNI) - hodnota displeje, < 8k údajů

Watch-dog: reset po 0,4 s

OM Link: Firemní komunikační rozhraní pro ovládání, nastavení a update přístroje
Kalibrace: při 25°C a 40% r.v.

KOMPARÁTOR

Typ: digitální, nastavitelný v menu, sepnutí kontaktu < 30 ms
Limity: -99999...999999
Hystereze: 0...999999
Zpoždění: 0...99,9 s
Výstup: 1...4x relé s přep. kontaktem (250 VAC/50 VDC, 3 A),
2x/4x otevřený kolektor

DATOVÉ VÝSTUPY

Protokol: ASCII, MESSBUS, MODBUS - RTU, PROFIBUS
Formát dat: 8 bitů + bez parity + 1 stop bit (ASCII)
7 bitů + sudá parity + 1 stop bit (Messbus)
Rychlost: 600...230 400 Baud
9 600 Baud...12 Mbaud (PROFIBUS)
RS 232/RS 485: izolovaná, adresace (max. 31 přístrojů/RS485)
Ethernet: 10/100BaseT, zabezpečená komunikace, POP3, FTP

ANALOGOVÉ VÝSTUPY

Typ: izolovaný, programovatelný s 12 bitovým D/A převodníkem,
typ a rozsah výstupu je volitelný v menu
Nelinearita: 0,1% z rozsahu
TK: 15 ppm/°C
Rychlost: odezva na změnu hodnoty < 1 ms
Rozsahy: 0...2/5/10 V, ±10 V, 0...5 mA, 0/4...20 mA
(komp. < 500 Ω/12 V nebo 1 000 Ω/24 V)

POMOCNÉ NAPĚTÍ

Nastavitelné: 5...24 VDC/max. 1,2 W

NAPÁJENÍ

10...30 V AC/DC, ±10 %, max. 13,5 VA
80...250 V AC/DC, ±10 %, max. 13,5 VA
Napájení je jistěno pojistkou uvnitř přístroje

MECHANICKÉ VLASTNOSTI

Materiál: Noryl GFN2 SE1, nehořlavý UL 94 V-1
Rozměry: 160 x 60 x 80 mm
Otvor do panelu: 150 x 50 mm

PROVOZNÍ PODMÍNKY

Připojení: konektorová svorkovnice, průřez vodiče < 2,5 mm²
Doba ustálení: do 15 minut po zapnutí
Pracovní teplota: -20°...60°C (skladovací: -20°...85°C)
Krytí: IP65 (pouze čelní panel)
El. bezpečnost: ČSN EN 61010-1, A2
Izolační pevnost: 4 kVAC po 1 min. mezi napájením a vstupem
4 kVAC po 1 min. mezi napájením a datovým/anal. výstupem
4 kVAC po 1 min. mezi vstupem a reléovým výstupem
2,5 kVAC po 1 min. mezi vstupem a datovým/anal. výstupem
Izolační odolnost: pro stupeň znečištění II, kategorie měření III.
napájení přístroje > 670 V (ZI), 300 V (DI)
vstup, výstup, PN > 300 V (ZI), 150 V (DI)
EMC: ČSN EN 61326-1
Seizmická způsobilost: ČSN IEC 980: 1993, čl. 6
Validace SW (UNI): Klasifikace ČSN IEC 62138, 61226 sk. B, C

ZI - Základní izolace, DI - Dvojitá izolace

Měřicí rozsahy

Přístroj OMB 451 je multifunkční přístroj v těchto variantách a rozsazích

typ UNI, standard (kód „0“)

DC: ±60/±150/±300/±1 200 mV
PM: 0...5 mA/0...20 mA/4...20 mA/±2 V/±5 V/±10 V/±40 V
OHM: 0...100 Ω/0...1 kΩ/0...10 kΩ/0...100 kΩ
RTD: Pt 100/Pt 500/Pt 1 000
Cu: Cu 50/Cu 100
Ni: Ni 1 000/Ni 10 000
T/C: J/K/T/E/B/S/R/N/L
DU: Lineární potenciometr (min. 500 Ω)

typ UNI, rozšíření A

DC: ±0,1/±0,25/±0,5/±2/±5 A/±100 V/±250 V/±500 V

typ UNI, rozšíření B (rozšíření o další 3 vstupy)

PM: 3x 0...5 mA/0...20 mA/4...20 mA/±2 V/±5 V/±10 V/±40 V

typ PWR

vstup U: 0...10 V/0...120 V/0...250 V/0...450 V

vstup I: 0...60 mV/0...150 mV/0...300 mV/0...1 A/0...2,5 A/0...5 A

typ UQC

Měřicí módy (UQC): 2x UP nebo DW čítač, UP nebo DW čítač + frekvence, UP/DW čítač, UP/DW čítač pro IRC + frekvence, stopky/hodiny/fáze (0,02 Hz...1 MHz)

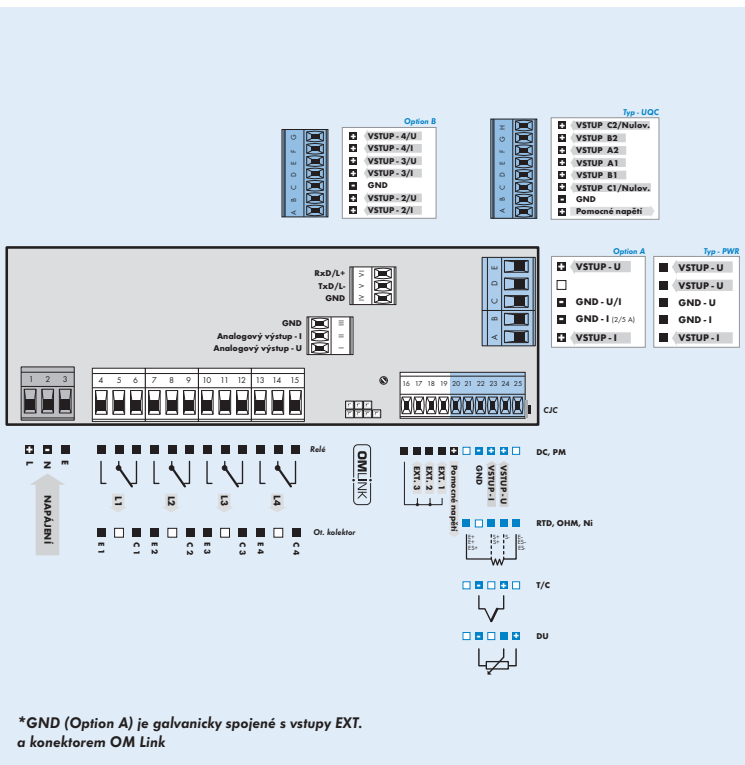
Zapojení jednotlivých vstupů

	VSTUP „I“	VSTUP „U“
DC		±60/±150/±300/±1200 mV
PM	0...5/20 mA/4...20 mA	±2/±5/±10/40 V

Specifikace objednávacího kódu

	UNI	PWR	PWR	UQC
nula	standard			
A	±0,1/±0,25/±0,5/±2/±5 A ±100/±250/±500 V			kontakt, TTL, NPN/PNP
B	rozšíření o další 3 vstupy (PM)			SSI vstup
C				Linkový vstup
K		0...60/150/300 mV		
P		0...1/2,5/5 A		
S	0...10/120 V			
U	0...250/450 V			
Z	na přání	na přání	na přání	

Připojení



Objednávací kód

OMB 451 [] - [] - []

Typ	U	N	I	P	W	R	U	Q	C
Obj. kód se o nevyužitě pozice zkracuje!	•	•	•	•	•	•	•	•	•
Napájení	10...30 V AC/DC	0							
	80...250 V AC/DC	1							
Rozšíření, viz tabulka „Měřicí rozsahy“		?							
Komparátory	žádný	0							
	1x relé (přepínací)	1							
	2x relé (přepínací)	2							
	3x relé (přepínací)	3							
	4x relé (přepínací)	4							
	2x otevřený kolektor	5							
	4x otevřený kolektor	6							
	2x otevřený kolektor + 2x relé (přepínací)	7							
Analogový výstup	ne	0							
	ano (kompenzace < 500 Ω/12 V)	1							
	ano (kompenzace < 1 000 Ω/24 V)	2							
Datový výstup	žádný	0							
	RS 232	1							
	RS 485	2							
	MODBUS	3							
	PROFIBUS	4							
	10/100BaseT Ethernet (nelze s analogovým výstupem)*	7							
Pomocné napětí	ne	0							
	ano	1							
Záznam naměřených hodnot	ne	0							
	RTC	1							
	FAST (jen pro UNI)	2							
Barva pomocného displeje	červená								1
	zelená								2
Specifikace	standardně se neuvádí								00
	validace SW - IEC 62138, IEC 61226								VS

* Uvedení do prodeje není stanoveno

Kompletní technické parametry k typu OMB 451UQC naleznete v univerzálního čítače OM 602UQC