



MAHRLO

OM 602



- 6 místné programovatelné zobrazení
- Velikost DIN 96 x 48 mm
- Napájení 80...250 V AC/DC

OM 602RS ZOBRAZOVAČ DAT RS 232/485
OM 602AV PROGRAMOVATELNÝ VÝSTUP

Rozšíření

- Pomocné napětí • Čtyřnásobný komparátor • Datový výstup • Analogový výstup
- Záznam naměřených hodnot • Napájení 10...30 V AC/DC

naměřených údajů pro další zobrazení nebo přímo do řídicích systémů. V nabídce je izolovaná RS232 a RS485 s ASCII/MESSBUS/MODBUS/PROFIBUS protokolem.

Analogové výstupy najdou své uplatnění v aplikacích, kde je požadováno další vyhodnocení nebo zpracování naměřených údajů v externích zařízeních. V nabídce je univerzální analogový výstup s možností volby typu výstupu - napětí/proud. Hodnota analogového výstupu odpovídá údajům na displeji a jeho typ i rozsah je volitelný v menu.

Záznam naměřených hodnot je interní časové řízení sběru dat. Je vhodné všude tam, kde je nutné registrovat naměřené hodnoty. Lze použít dva režimy. FAST, který je určený pro rychlé ukládání (80 zápisů/s) všech naměřených hodnot až do 8 000 záznamů. Druhý režim je RTC, kde je záznam dat řízený přes Real Time s ukládáním ve zvoleném časovém úseku a periodě. Do paměti přístroje je možné uložit až 130 000 hodnot. Přenos dat do PC přes sériové rozhraní RS232/485 a OM Link.

Popis

OM 602RS je 6 místný zobrazovač dat ze sériových linek RS 232/485. OM 602AV je programovatelný analogový výstup. Základem přístroje je jednočipový mikroprocesor, který přístroji zaručuje přesnost, stabilitu a snadné ovládání.

Ovládání

Přístroj se nastavuje a ovládá pěti tlačítky umístěnými na předním panelu. Všechna programovatelná nastavení přístroje jsou realizována ve třech nastavovacích režimech.

LIGHT menu je chráněné volitelným číselným kódem a obsahuje pouze položky nutné pro nastavení přístroje

PROFI menu je chráněné volitelným číselným kódem a obsahuje kompletní nastavení přístroje

USER menu může obsahovat libovolné položky vybrané z programovacího menu (LIGHT/PROFI), kterým se určí právo (vidět nebo měnit). Přístup je volný, bez hesla.

Standardní výbavu je rozhraní OM Link, kterým lze s ovládacím programem upravovat a archivovat všechna nastavení přístroje i provádět update firmwaru (s kabelem OML). Program je určen také pro vizualizaci a archivaci naměřených hodnot z více přístrojů.

Všechny nastavení jsou uloženy v paměti EEPROM (zůstávají i po vypnutí přístroje).

Na displeji lze zobrazit měřené jednotky.

Rozšíření

Komparátory jsou určeny pro hlídání jedné, dvou, tří nebo čtyř mezních hodnot s reléovým výstupem. Uživatelsky lze zvolit režim limit: MEZ/DAVKA/OD-DO. Limity mají nastavitelnou hysterezi v plném rozsahu displeje a volitelné zpoždění sepnutí v rozsahu 0...99,9 s. Dosažení nastavených mezí je signalizováno LED a zároveň sepnutím příslušného relé.

Pomocné napětí je vhodné pro napájení snímačů a převodníků. Je plynule nastavitelné v rozsahu 5...24 VDC.

Datové výstupy jsou pro svou rychlost a přesnost vhodné k přenosu

MAHRLO s.r.o.

Ľudmily Podjavorinskej 535/11
916 01 Stará Turá

mob.: +421 908 170 313

tel.: +421 32 776 03 62

fax: +421 32 776 21 56

web: www.mahrlo.sk

e-mail: slecka@mahrlo.sk

e-shop: priemyselne.eshopmahrlo.sk

Standardní funkce

PROGRAMOVATELNÉ ZOBRAZENÍ

Vstup (RS): volitelný RS 232 nebo RS 485, s protokolem ASCII, MESSBUS, PROFIBUS, MODBUS - RTU

Zobrazení: -99999...999999 s pevnou nebo plovoucí DT

Nastavení (AV): v „KM“ lze nastavit pro obě krajní hodnoty rozsahu AV libovolné zobrazení

DIGITÁLNI FILTRY

Exponen. průměr: z 2...100 měření

n-tá hodnota: z 2...100 měření

Poloměr necitlivosti: pásmo potlačení změny měřené hodnoty

FUNKCE

Min./max. hodnota: registrace min./max. hodnoty během měření

Mat. operace: polynom, 1/x, log., exponenciál, mocnina, odmocnina, sin x

Typ výstupního signálu (AV): sinus/píla/trojúhelník/obdélík/náhodná funkce

EXTERNÍ OVLÁDÁNÍ

Hold: blokování displeje/přístroje

Lock: blokování tlačítek

Nulování: nulování min./max hodnoty

Funkce: ovládání volitelných funkcí z menu přístroje

Technická data

ZOBRAZENÍ

Displej: 999999, červené nebo zelené 14-ti segmentové LED, výška 14 mm, 9999, červená/zelená 7-mi segmentové LED, výška 20 mm

Desetinná tečka: nastavitelná - v menu

Jas: nastavitelný - v menu

PŘESNOST PŘÍSTROJE

Funkce (AV): zálohování dat

Vstupní filtry: filtrační konstanta, zaokrouhlení

Funkce: HOLD, LOCK, Digitální filtry, Tára

Záznam hodnot: záznam naměřených dat do paměti přístroje

RTC - 15 ppm/°C, čas-datová hodnota displeje, < 130k údajů

FAST - hodnota displeje, < 8k údajů

OM Link: Firemní komunikační rozhraní pro ovládní, nastavení a update přístroje

Kalibrace: při 25 °C a 40 % r.v.

KOMPARÁTOR

Typ: digitální, nastavitelný v menu, sepnutí kontaktu < 30 ms

Limity: -99999...999999

Hystereze: 0...999999

Zpoždění: 0...99,9 s

Výstup: 2x relé se spínacím kontaktem (250 VAC/50 VDC, 3 A) a 2x relé s přepínacím kontaktem (250 VAC/50 VDC, 3 A), 2x/4x otevřený kolektor, 2x SSR, 2x bistabilní relé

DATOVÝ VÝSTUP

Protokol: ASCII, MESSBUS, MODBUS - RTU, PROFIBUS

Formát dat: 8 bitů + bez parity + 1 stop bit (ASCII)

7 bitů + sudá parity + 1 stop bit (Messbus)

Rychlost: 600...230 400 Baud

9 600 Baud...12 Mbaud (PROFIBUS)

RS 232: izolovaná

RS 485: izolovaná, adresace (max. 31 přístrojů)

ANALOGOVÝ VÝSTUP

Typ: izolovaný, programovatelný s rozlišením max. 10 000

dílků, analogový výstup odpovídá údajům na displeji, typ a rozsah

výstupu je volitelný v „KM“

Nelinearita: 0,2 % z rozsahu

TK: 100 ppm/°C

Rychlost: odezva na změnu hodnoty < 150 ms

Rozsahy: 0...2/5/10 V, 0...5 mA, 0/4...20 mA

(komp. < 500 Ω/12 V nebo 1 000 Ω/24 V)

POMOCNÉ NAPĚTÍ

Nastavitelné: 5...24 VDC/max. 1,2 W

NAPÁJENÍ

10...30 V AC/DC, ±10%, max. 13,5 VA

80...250 V AC/DC, ±10%, max. 13,5 VA

Napájení je jištěno pojistkou uvnitř přístroje

MECHANICKÉ VLASTNOSTI

Materiál: Noryl GFN2 SE1, nehořlavý UL 94 V-I

Rozměry: 96 x 48 x 120 mm

Otvor do panelu: 90,5 x 45 mm

PROVOZNÍ PODMÍNKY

Připojení: konektorová svorkovnice, průřez vodiče < 2,5 mm²

Doba ustálení: do 15 minut po zapnutí

Pracovní teplota: 0°...60°C

Skladovací teplota: -10°...85°C

Krytí: IP65 (pouze čelní panel)

El. bezpečnost: ČSN EN 61010-1, A2

Izolační odolnost: pro stupeň znečištění II, kategorie měření III.

napájení přístroje > 670 V (ZI), 300 V (DI)

vstup, výstup, PN > 300 V (ZI), 150 V (DI)

EMC: EN 61000-3-2+A12; EN 61000-4-2, 3, 4, 5, 8, 11;

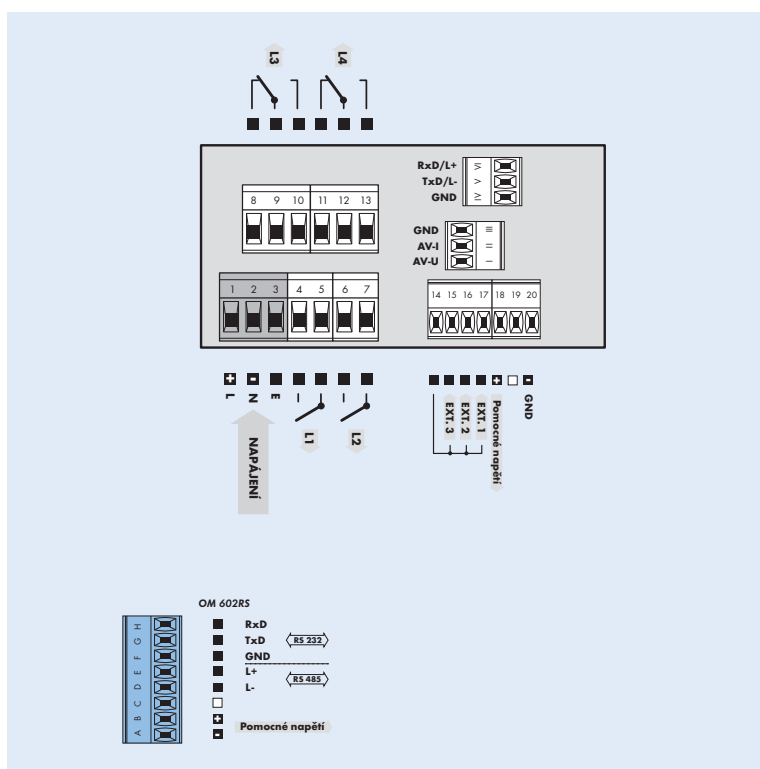
EN 55022, A1, A2

ZI - Základní izolace, DI - Dvojitá izolace

Měřicí rozsahy

	AV	RS
bez	Programovatelný analogový výstup	
A		ASCII/MESSBUS
B		MODBUS - RTU
C		PROFIBUS
Z	na přání	na přání

Připojení



Objednací kód

OM 602		[][] - [][][][][][][][][][][][][]																				
		R	S	• • • • • • • • • •																		
		A	V	• • • • • • • • • •																		
Napájení	10...30 V AC/DC 80...250 V AC/DC	0	1																			
Měřicí rozsah, viz tabulka „Měřicí rozsahy“		?																				
Komparátory	žádný 1x relé (spínací) 2x relé (spínací) 3x relé (2x spínací + 1x přepínací) 4x relé (2x spínací + 2x přepínací) 2x otevřený kolektor 4x otevřený kolektor 2x otevřený kolektor + 2x relé (přepínací) 2x relé (přepínací) 2x SSR 2x bistabilní relé 1x relé (přepínací)	0	1	2	3	4																
Datový výstup	žádný RS 232 RS 485 MODBUS PROFIBUS	0	1	2	3	4																
Analogový výstup	ne ano (kompenzace < 500 Ω/12 V) ano (kompenzace < 1 000 Ω/24 V)	0	1	2																		
Pomocné napětí	ne ano				0	1																
Záznam naměřených hodnot	ne RTC FAST						0	1	2													
Barva displeje	červená (14 mm) zelená (14 mm) červená/zelená (20 mm)																			1	2	3