



Digilální panelový přístroj N24, N25 v provedení S a T



1-Aplikace:

- Digitální přístroje N24, N25 jsou určeny pro měření:
 - teploty měřené prostřednictvím Pt100 nebo termočlánků J,K
 - DC napětí a proudu
 - AC napětí a proud.

- Vyrábí se ve dvou verzích displeje LED:

N24 - 4 místný při výšce zobrazení 20 mm
N25 - 5 místný při výšce zobrazení 14 mm

- Barva displeje: **červená**

- Parametry programovatelné prostřednictvím adaptéru PD14:
 - posunutí desetinné tečky
 - přepočítání zobrazených hodnot (individuální charakteristika)
 - změna měřicího času
 - automatická nebo manuální kompenzace:
 - studeného konce termočlánku
 - odporu přívodů Pt100 (N24T, N25T)

- Krytí čelní strany přístroje **IP65**

Pracovní podmínky:

-napájecí napětí 230V 45/65Hz $\pm 10\%$
110V 45/65Hz $\pm 10\%$
85...253V AC/DC (45/65Hz $\pm 10\%$)
20...40V AC/DC (45/65Hz $\pm 10\%$)

Teplota okolí -10...23...+55°C

Skladovací teplota -25...+85°C

Relativní vlhkost $\leq 95\%$ (bez kondenzace)

Pracovní poloha libovolná

Doba ustálení po zapnutí: 30 min.

Doba čtení - průměrování: $\geq 0,5s$ typ. 1s

Displej: 4 místný při výšce zobrazení 20 mm indikovaný rozsah: -1999...9999
5 místný při výšce zobrazení 14 mm indikovaný rozsah: -19999...99999

Krytí z čelní strany přístroje: IP 65

Krytí svorek: IP 20

Rozměry: 96 x 48 x 64 mm

Výřez do panelu: 92 x 45 (+0,6) mm

Hmotnost: < 0.25 kg

Spotřeba: < 6 VA

Elektromagnetická kompatibilita:

-odolnost EN 61000-6-2
-emise EN 61000-6-4

Bezpečnostní požadavky dle IEC 61010-1:

- izolace obvodu základní
- instalační kategorie III
- konstrukční třída 2
- maximální pracovní napětí fáze na zem napájecí obvod 600 V
měřicí obvod 300V
ostatní obvody 50V

Parametry pro N24S, N25S:

-měřicí rozsah -11mV...-10mV...60mV...66mV
-66mV...-60mV...60mV...66mV
-1V...0V...10V...11V
-11...-10...10V...11V
-1mA...0mA...20mA...22mA
3,6mA...4mA...20mA...22mA

-vstupní odpor přístroje dle použitého rozsahu:

- napěťový >1M Ω
- proudový 10 Ω $\pm 1\%$

Krátkodobé přetížení (3 vteřiny):

- napěťový vstup 10 Un
- proudový vstup 10 In

Trvalé přetížení :

- napěťový vstup 110% Un
- proudový vstup 110% In

-základní chyba: $\pm(0,3\%$ z rozsahu + 1 digit)

-povolená přídavná teplotní chyba okolí: $\pm(50\%$ ze základní chyby/10K)

Parametry pro N24T, N25T:

-měřicí rozsah Pt100 -50°C...150°C
Pt100 -50°C...400°C
Tc „J“ -50°C...1200°C
Tc „K“ -50°C...1370°C

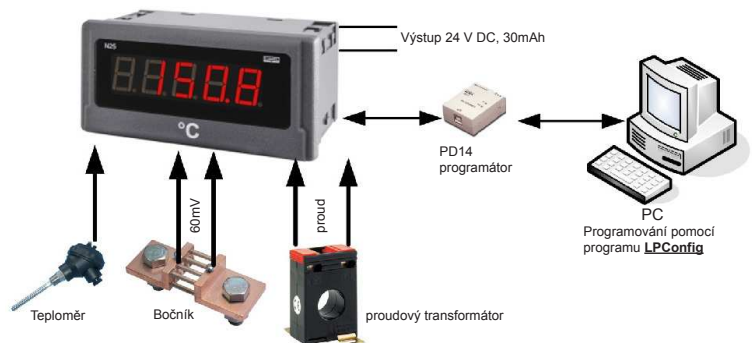
-krátkodobé přetížení (3 vteřiny):

- vstup čidel 30V

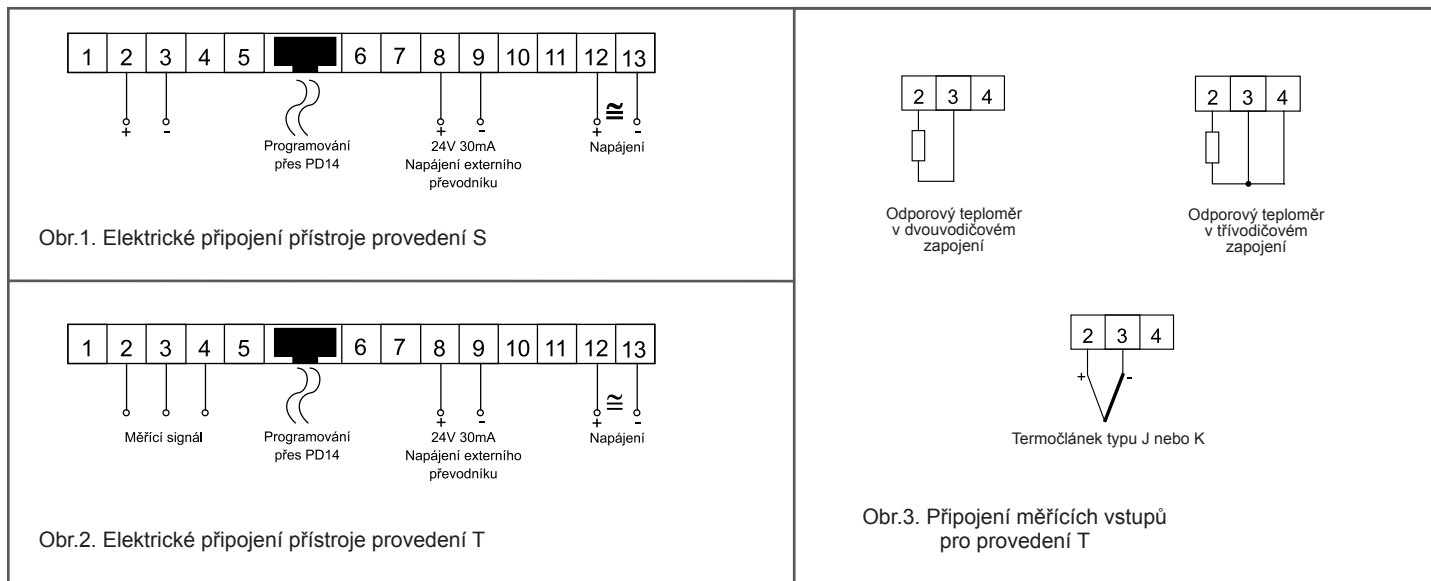
-základní chyba: $\pm(0,3\%$ z rozsahu + 1 digit)

-povolená přídavná teplotní chyba okolí: $\pm(50\%$ ze základní chyby/10K)
- při kompenzaci studeného konce $\pm(0,2\%$ z rozsahu)

2-Příklad zapojení N24, N25:



3-Zapojení svorek:



4-Objednací kódy

Panelový přístroj N24, N25	X-	X	X	XX	XX X	X
Provedení: Standard, napětí, proudS Teplotní vstupT						
Vstup: Dle tabulky 2.		X				
Napájení: 230V AC1 110V AC2 24V AC3 85....253V AC/DC s výstupem 24V/30mA*4 20....40V AC/DC s výstupem 24V/30mA*5						
Jednotka: Dle tabulky 3.				XX		
Typ provedení: standard.00 E
Zkušební protokol: bez protokolu. s protokolem (kalibrační list)0 .X

* - Výstup pouze pro přístroje N24, N25 S a T

Tabulka č.2

Kód	N24S,N25S	N24T, N25T
1	0...20mA	Pt100: -50...150°C
2	4...20mA	Pt100: -50...400°C
3	0...60mV	Tc „J“ -50...1200°C
4	0...10V	Tc „K“ -50...1370°C
5	±60mV	
6	±10V	

Tabulka č.3

Kód	Jednotky	Kód	Jednotky
00	žádná	08	kV
01	°C	09	Hz
02	%	10	turns
03	A	11	rpm
04	V	12	bar
05	mV	13	kPa
06	mA	14	MPa
07	kA	XX	jiné

Příklady objednáni:

Kód : N25S-6 4 02 99 8

N25S - digitální zobrazovač pro U/I DC
6 - vstup ±10V
4 - napájení 85...253 V AC
02 - jednotka % , zobrazení 0...100,0
00 E - po dohodě s výrobcem
0 - bez protokolu

Kód : N24T- 2 1 01 EN 8

N25T - digitální zobrazovač s teplotním vstupem
2 - vstup Pt100 -50...400°C
1 - napájení 230V AC
01 - jednotka °C
00 E - provedení standard
X - s kalibračním protokolem

LPConfig program pro snadné programování pomocí PD14-1

PD14-1= programovací jednotka pro programování s USB připojením přístrojů N24, N25 a dalších.