



MAHRLO

# APOSYS 40

## APOSYS 40 Integrátor s matematickými funkcemi

### Výhody

- šestimístný displej LED
- měření okamžitého průtoku
- vyhodnocení integrovaného množství
- signalizace 2 mezí
- analogový výstup
- zamčení klávesnice
- komunikační linka RS485
- program pro nastavení a archivaci dat

### Popis

Integrátor s matematickou funkcí APOSYS 40 je šestimístný panelový přístroj určený pro měření proudového signálu v závislosti na čase s možností signalizace 2 mezních hodnot pomocí výstupních relé. Vstupní proudový signál je v přístroji digitalizován a přiveden do matematické jednotky, kde se v případě potřeby provede jeho odmocnění. Poté je signál převeden přes násobící konstantu do integračního členu.

Na displeji lze zobrazovat integrované množství nebo okamžitou hodnotu. Funkci odmocnění je možno použít např. při měření průtoku médií škrticími orgány pomocí starších snímačů tlakových diferencí s kvadratickým výstupním signálem. Integrátor není vybaven automatickou korekcí na změnu tlaku a teploty média.

Výstupní signál 0(4) až 20mA odpovídá okamžité nebo odmocněné hodnotě průtoku.

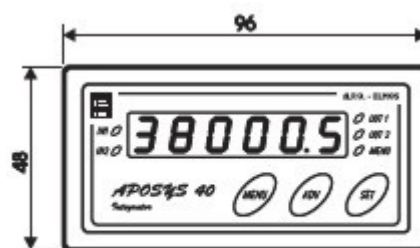
Přístroj se ovládá třemi klávesami na čelním panelu.

### Použití

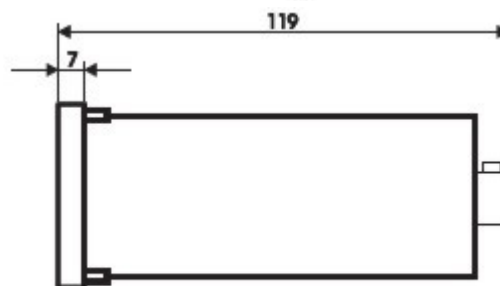
- přístroj je určen k měření a integraci průtoku.



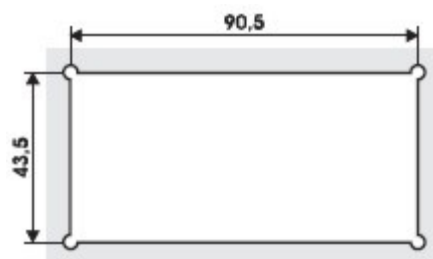
### Rozměry



Pohled z předu



Pohled z boku



Výřez do panelu

Tloušťka panelu 0,5 – 30 mm

# APOSYS 40

## Technická data

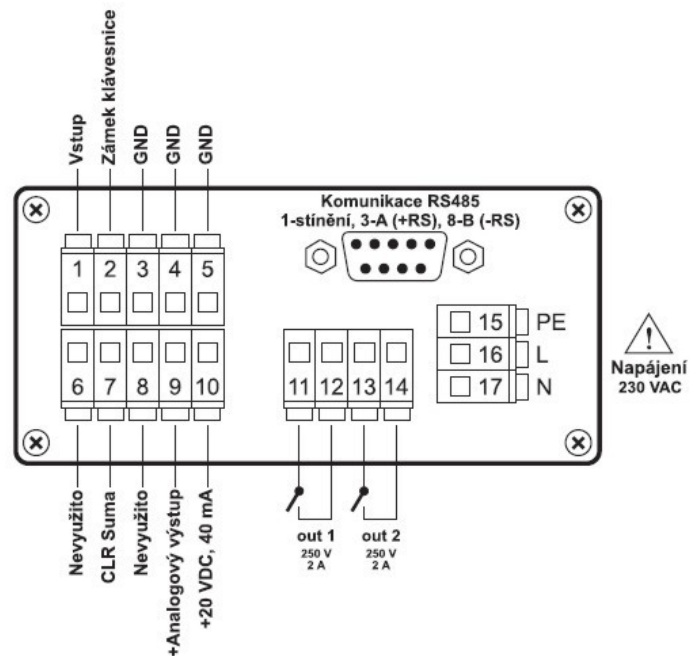
napájení	
	230VAC (+10+15%), 50Hz
příkon	max.6VA
zobrazení	
displej	-99999~0~999999 šestimístný LED červený s vysokou svítivostí (segmenty HP)
výška znaků	10mm
desetinná tečka	programově nastavitelná
vstupní signál	
počet vstupů	1
možnosti	0-20mA nebo 4-20mA
výstupy	
spínací	2 relé 250 VAC, 2A
analogový	14 bit PWM D/A převodník proudový rozsah 0~20mA, zatěžovací odpor max.500Ω
datový	RS 485 (neizolovaná), obousměrná komunikace, rychlost 9 600 Baud, 11 přenosových bitů, komunikace master - slave
přesnost	
přesnost měření	±0,3% z rozsahu měření
teplotní koeficient	25 ppm/°C
rozdílení	dle polohy desetinné tečky
rychlost měření	10 měření/s
kalibrace	při 25°C a 40% r.v.
zálohování dat	FLASH
zdroj	
	20 VDC pro napájení snímače do 40mA
mechanické vlastnosti	
provedení	panelové
rozměry	96x48x119mm
otvor do panelu	90,5x43,5mm (s otvory Ø3mm v rozích)
klávesnice	fóliová, 3 klávesy
hmotnost	0,4 kg
provozní podmínky	
pracovní teplota	0~60°C
doba ustálení	do 5 minut po zapnutí
krytí	IP 54 (čelní panel)
připojení	
konektorová svorkovnice, průřez vodiče do 2,5mm <sup>2</sup>	
konektor Canon 9V	připojení linky RS 485
bezpečnostní třída	I
elektromagnetická kompatibilita	
ČSN EN 61326 (průmyslové prostředí)	

## Objednací kód

APOSYS 40-1311-R

Integrátor s matematickými funkcemi

## Připojení



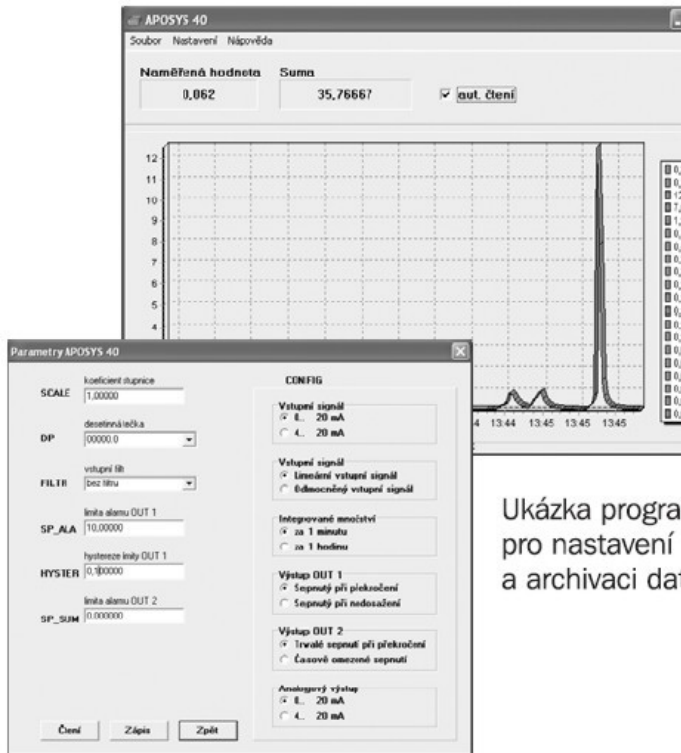
## Příklady použití

- měření okamžité průtoky
- vyhodnocení integrovaného (protečeného) množství
- dávkování

## Program pro nastavení a archivaci dat

Součástí dodávky regulátoru je program pro nastavení a archivaci dat. Program je dodáván na CD a pracuje v operačním systému Windows 95 / 98 / ME / NT / 2000 / XP / Vista. Slouží k nastavení parametrů regulátoru z PC, k monitorování a archivaci naměřených hodnot v nastaveném časovém intervalu. Naměřené hodnoty lze uložit do souboru formátu txt. Po převodu do Excelu se dají vyhodnotit formou tabulek nebo grafů.

# APOSYS 40



Ukázka progra  
pro nastavení  
a archivaci dat

## MAHRLO s.r.o.

Ľudmily Podjavorinskej 535/11

916 01 Stará Turá

mob.: +421 908 170 313

tel.: +421 32 776 03 62

fax: +421 32 776 21 56

web: [www.mahrlo.sk](http://www.mahrlo.sk)

e-mail: [meracia@mahrlo.sk](mailto:meracia@mahrlo.sk)

e-shop: [priemyselne.eshopmahrlo.sk](http://priemyselne.eshopmahrlo.sk)