

505, 506 Programovatelný univerzální přístroj ZEPAX 05, ZEPAX 06

str. 1/3

Použití

- DC voltmetr/ampérmetr
- monitor procesů
- ohmmetr
- teploměr pro Pt 50/100/500/1 000
- teploměr pro Ni 1 000/10 000
- teploměr pro Cu 50/100
- teploměr pro termočlánky
- zobrazovač pro lineární potenciometry

Výhody

- Přístroje ZEPAX 05 a ZEPAX 06 jsou panelové programovatelné tříbarevné sloupcové zobrazovače s pomocným displejem a nastavitelnou LCD stupnicí.
- Přístroje jsou navrženy jako rozměrová náhrada přístrojů ZEPAX 40 (ZEPAX 05) a ZEPAKOMP 70-73 (ZEPAX 06).
- ZEPAX 05 a ZEPAX 06 je multifunkční přístroj s možností konfigurace pro 8 různých variant vstupu, snadno konfigurovatelných v menu přístroje. Dalším rozšířením vstupních modulů lze měřit větší rozsahy DC napětí a proudu nebo rozšířit počet vstupů až na 4 (platí pro PM).
- Základem přístroje je jednočipový mikrokontroler s vícekanálovým 24 bitovým sigma-delta převodníkem, který přístroji zaručuje vysokou přesnost, stabilitu a snadné ovládání.

Technické parametry

Napájení	AC/DC 230 V AC/DC 24 V
Krytí	kryt průčelí - IP 65
Elektrický příkon	max. 13,5 VA

Programovatelné zobrazení:

Volba: typu vstupu a měřícího konce

Nastavení: ruční, v menu lze nastavit pro obě krajní hodnoty vstupního signálu libovolné zobrazení na displeji, např. vstup 0...20 mA > 0...850,0

LCD stupnice: nastavitelná v menu, volně programovatelná

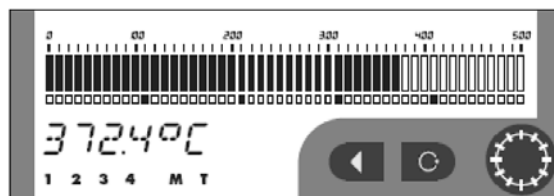
Displej: 999999, intenzivní červené nebo zelené LED
7-mi segmentové LED, výška čísel 9,1 mm (typ 505)
14-ti segmentové LED, výška čísel 14 mm (typ 506)

Sloupcové zobrazení: 50 segmentů
intenzivní červené/zelené/oranžové LED
včetně samostatné signalizace nastavených limit

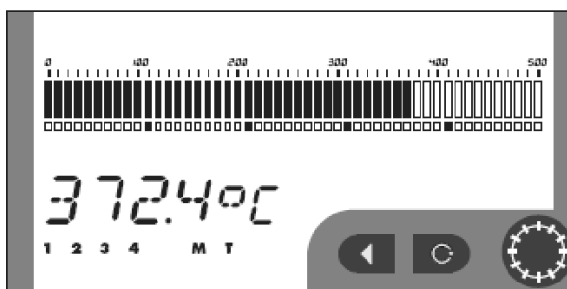
Desetinná tečka: nastavitelná - v menu

Jas: nastavitelný v menu, samostatně pro jednotlivé displeje

ZEPAX 05



ZEPAX 06



Matematické funkce:

Min/max. hodnota: registrace min./max. hodnoty dosažené během měření

Tára: určená k vynulování displeje při nenulovém vstupním signálu

Špičková hodnota: na displeji se zobrazuje pouze max. nebo min. hodnota

Matematické operace: polynom, 1/x, logaritmus, exponenciál, odmocnina

Datové výstupy:

pro svou rychlost a přesnost vhodné k přenosu naměřených údajů pro další zobrazení nebo přímo do řídicích systémů

Rozhraní dle provedení: RS 232 nebo RS 485, izolovaná, obousměrná komunikace, adresace (max. 31 přístrojů)

Protokoly: ASCII, DIN MessBus, Modbus, PROFIBUS DP

Formát dat: 8 bitů + bez parity + 1 stop bit (ASCII)
7 bitů + sudá parita + 1 stop bit (MessBus)

Rychlost: 600...230 400 Bd
9 600 Bd...12 MBd (PROFIBUS)

Komparátory:

Komparátory jsou určeny pro hlídání jedné, dvou, tří nebo čtyř mezních hodnot s reléovým výstupem. Uživatelsky lze zvolit režim limit: MEZ/DAVKA/OD-DO. Limity mají nastavitelnou hysterezi v plném rozsahu displeje a volitelné zpoždění sepnutí. Dosažení nastavených mezí je signalizováno LED a zároveň sepnutím příslušného relé.



505, 506 Programovatelný univerzální přístroj ZEPAX 05, ZEPAX 06

str. 2/3

Objednávání

5 0	1	Rozměry [mm]
	5	160 x 60 x 107
	6	160 x 80 x 107
	2	Napájení
	0	10...30 V AC/DC
	1	80...250 V AC/DC
	3	Rozšíření
	0	ne
	A	DC: 0...0,1/0,25/0,5/2/5 A/±100 V/±250 V/±500 V
	B	PM: 3x 0...5 mA/0...20 mA/4...20 mA/±2 V/±5 V/±10 V/±40 V
	Z	dle požadavku zákazníka
	4	Komparátory
	0	žádný 0
	1	1x relé (přepínací)
	2	2x relé (přepínací)
	3	3x relé (přepínací)
	4	4x relé (přepínací)
	5	2x otevřený kolektor
	6	4x otevřený kolektor
	7	2x otevřený kolektor + 2x relé (přepínací)
	5	Analogový výstup
	0	ne
	1	ano (kompenzace < 500 Ω /12 V)
	2	ano (kompenzace < 1 000 Ω /24 V)
	6	Datový výstup
	0	žádný
	1	RS 232
	2	RS 485
	3	MODBUS
	4	PROFIBUS
	7	Pomocné napětí
	0	ne
	1	ano
	8	Záznam naměřených hodnot
	0	ne
	1	RTC
	2	FAST
	9	Barva pomocného displeje
	1	červená
	2	zelená
	10	Nastavení přístroje
	0	bez nastavení
	N	nastaveno dle požadavku zákazníka *
5 0	1	
	2	
	3	
	4	
	5	
	6	
	7	
	8	
	9	
	10	

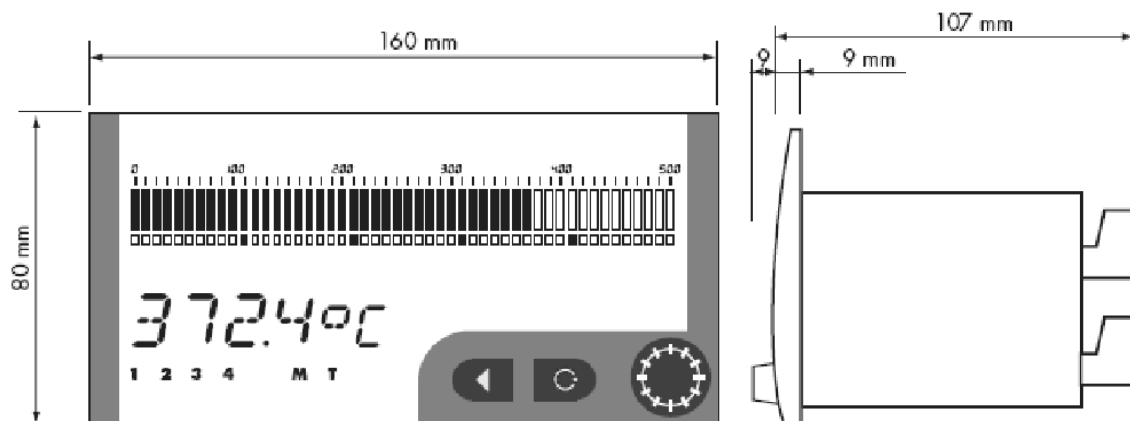
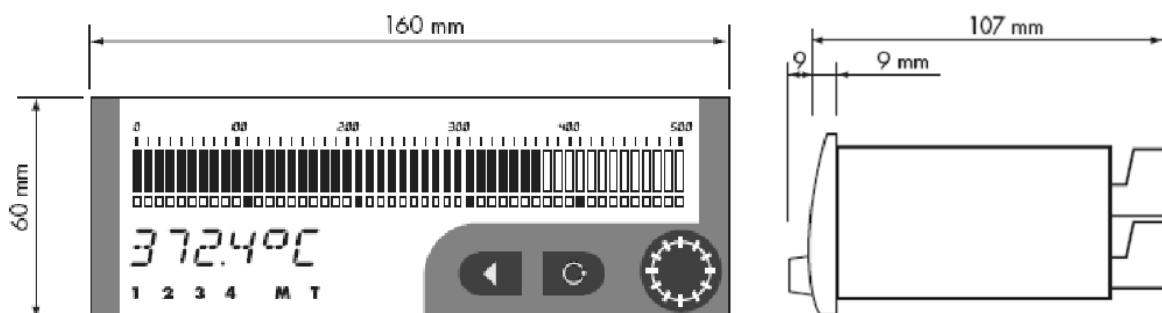
505, 506 Programovatelný univerzální přístroj ZEPAX 05, ZEPAX 06

str. 3/3

Objednávání - příslušenství (pokud je objednáno RTC/FAST) - objednává se samostatně

505 SW SW (CD ROM) nebo volně dostupný na www.zpanp.cz
 505 OML RS232 Datový kabel OML RS 232
 505 OML USB Datový kabel OML USB

Rozměrové nákresy



Distributor Slovakia: Mahrlo www.marweb.sk

MAHRLO s.r.o.
 Ľudmily Podjavorinskej 535/11
 916 01 Stará Turá

mob.: +421 908 170 313
 tel.: +421 32 776 03 62
 fax: +421 32 776 21 56

web: www.mahrlo.sk
 e-mail: slecka@mahrlo.sk
 e-shop: www.marweb.sk