

342 Termoelektrický snímač teploty s jímkou ČSN bez převodníku nebo s převodníkem

Použití

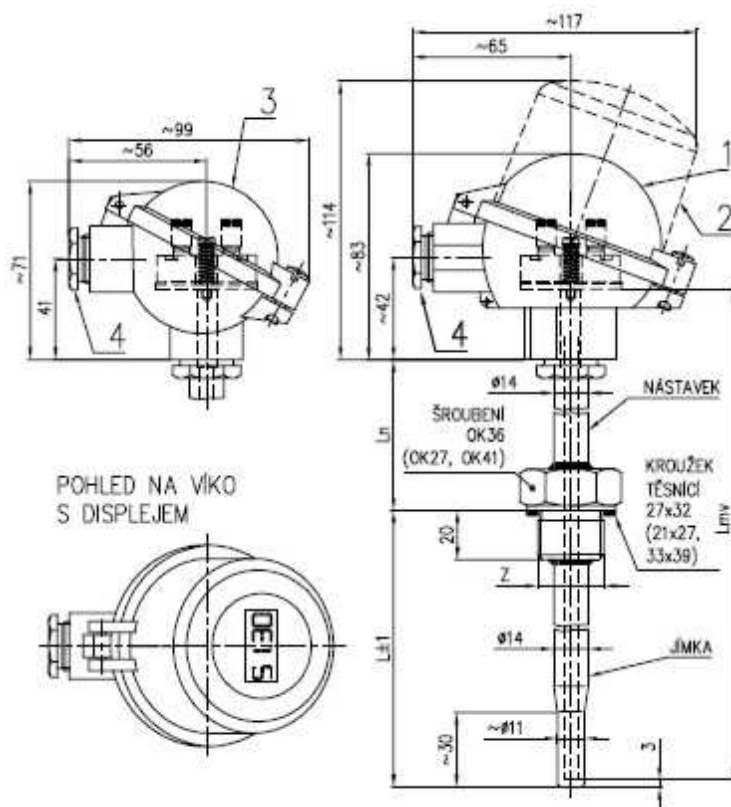
- pro přesné dálkové měření klidných i proudících kapalin a plynů
- měření v prostředí s nebezpečím výbuchu v prostorách Zóna 2, Zóna 1 a Zóna 0 dle ČSN EN 60079-10 při použití převodníku Ex ia nebo při zapojení do Ex ia obvodu

Výhody

- široké možnosti ve volbě provedení
- možnost zvolit místní zobrazení LED displejem
- rozsáhlá škála volitelných převodníků
- pro prostředí s nebezpečím výbuchu

Technická data

provedení	s jímkou ČSN; závit G1/2; G1; M27x2; G3/4; 3/4-14NPT nebo M20x1,5
rozsah měření	standardní nástavek $L_n=150\text{mm}$ termočlánek typ "J" -200 až 800°C termočlánek typ "K" -200 až 1150°C zkrácený nástavek $L_{n\text{min}} = 80\text{mm}$ termočlánek typ "J" i "K" -200 až 250°C
čidlo	měřicí termočlánek J (Fe-CuNi) nebo K (NiCr-NiAl); toleranční třída 2 nebo 1 dle ČSN IEC 584-2
jmenovitá délka	100 až 630 mm
krytí	IP65
Snímač vychází z původní ČSN 25 8301, provedením ČSN EN 61140 ed.2	
Provedení s převodníkem	
provedení převod.	bez nebo s GO případně provedení Ex i
výstupní signál	dle zvoleného typu převodníku; signál 4 až 20mA, HART komunikace
rozsahy měření	programově popř. nastavitelné
napájecí napětí	rozsah dle typu převodníku, typicky 24V DC např.zdroj INAP 16 a INAP 901



- 1 hlavice kulová (slitina Al)
(pro převodník Ex i s vnější a vnitřní svorkou)
nebo hlavice kulová plastová (nelze použít pro převodník Ex i)
 - 2 hlavice kulová se zvýšeným víkem (slitina Al)
bez displeje pro převodník ve víku nebo s displejem
(pro převodník Ex i s vnější a vnitřní svorkou)
 - 3 hlavice kulová malá (slitina Al)
(pouze pro svorkovnici)
 - 4 kabelová vývodka M20x1,5
- L jmenovitá délka
 L_n délka nástavku
 L_{mv} délka měřicí vložky
 Z připojovací závit nástavku snímače
 G1/2; M20x1,5 OK27
 G3/4; M27x2; 3/4-14NPT OK36
 G1 OK41

Certifikace

- prohlášení o shodě ES-232000
- tlakové zařízení podle NV 26/2003 Sb., certifikát ES přezkoušení typu SZÚ Brno
- nevybušnost Ex i, certifikát ES přezkoušení typu podle NV 23/2003 Sb., (dle typu převodníku)

**Objednací kód
342**

342	snímač teploty termoelektrický s jímkou ČSN bez převodníku nebo s převodníkem		
	jmenovitá délka L [mm]		
	nástavek L _N [mm] měřicí vložka L _{MV}		
	pouze pro délku nastavku 150mm		
1	100	150	280
2	160	150	340
3	250	150	430
4	400	150	580
5	630	150	810
9	jiná * (min.75) - -		
	pouze pro délku nastavku 80mm		
1	100	80	210
2	160	80	270
3	250	80	360
4	400	80	510
5	630	80	740
9	jiná * (min.75) - -		
	délka nastavku		
1	150 mm		
2	80 mm (max.-200 až 250°C)		
9	jiná*,** (min.80mm)		
	materiál jímky		
1	1.4571 (-200 až 400°C)		
2	1.4541 (-200 až 600°C)		
9	jiný*		
	připojovací závit		
1	G1/2		
2	G1		
3	M27x2		
4	G3/4		
5	3/4-14NPT		
6	M20x1,5		
9	jiný*		
	hlavice snímače		
3	kulová (slitina Al) (pro převodník Ex i s vnější a vnitřní svorkou)		
4	kulová plastová (nelze použít pro převodník Ex i)		
5	hlavice kulová se zvýšeným víkem (slitina Al) bez displeje pro převodník ve víku nebo s displejem (pro převodník Ex i s vnější a vnitřní svorkou)		
6	kulová malá (slitina Al) (pouze pro svorkovnici a převodník APAQ-HCF, MINIPAQ-HLP)		
9	jiná*		
	termočlánek / třída přesnosti		
K1	K/1*		
J1	J/1*		
K2	K/2		
J2	J/2		

*...pouze jako zvláštní požadavek po dohodě s výrobcem

**...při délce nastavku kratší než 150mm (minimálně 80mm) se teplotní rozsah snižuje na -200 až 250°C)

	výstup snímače
	Provedení měřicích konců
JI	jednoduchý termočlánek, izolovaný konec

DU	dvojitý termočlánek, nezávislý konec			
	typ převodníku	rozsah	galv.oddd.	Ex
	Analogový			
HCF	APAQ-HCF	nastavitel.	ne	-
HCFX	APAQ-HCFX	nastavitel.	ne	Ex
	Programovatelný			
TH200	TH 200	programov.	ano	-
TH200X	TH 200-ex	programov.	ano	Ex
IPAQH	IPAQ-H	programov.	ano	-
IPAQHx	IPAQ-HX	programov.	ano	Ex
MINIPAQ	MINIPAQ-HLP	programov.	ne	-
	HART protokol			
TH300	TH 300	programov.	ano	-
TH300X	TH 300-ex	programov.	ano	Ex
MESOH	MESO-H	programov.	ano	-
MESOHX	MESO-HX	programov.	ano	Ex
248 HANA	248 HA NA	programov.	ano	-
248 HAIIX	248 H I I	programov.	ano	Ex
644 HANA	644 HA NA	programov.	ano	-**
644 HAIIX	644 H I I	programov.	ano	Ex**
	Ostatní			
99	jiný *			
00	bez převodníku			
	LED displej do smyčky 4-20mA			
	pouze s převodníkem, mimo převodník 644HA			
/LD	LED displej**			

Příklad objednávky: 342 412 331K2/JI -200 až 600°C

*...pouze jako zvláštní požadavek po dohodě s výrobcem

**...pouze s hlavicí snímače kód 5

Objednací čísla návareků typ 991

návarek přímý	
991 NVP4 M27 13	(materiál 11 353.0)
991 NVP4 M27 72	(materiál 1.4541)
návarek šikmý	
991 NVS4 M27 13	(materiál 11 353.0)
991 NVS4 M27 72	(materiál 1.4541)