

331 Termoelektrický snímač teploty do jímky DIN bez převodníku nebo s převodníkem

Použití

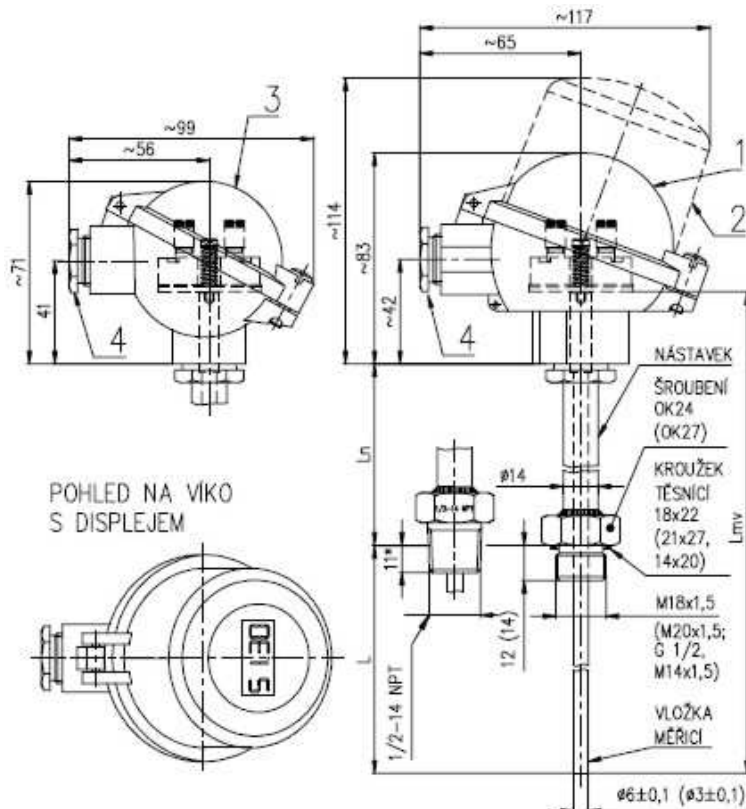
- ve spojení s příslušnou jímkou pro přesné dálkové měření klidných i proudících kapalin a plynů
- měření v prostředí s nebezpečím výbuchu v prostorách Zóna 2, Zóna 1 a Zóna 0 dle ČSN EN 60079-10 při použití převodníku Ex ia nebo při zapojení do Ex ia obvodu

Výhody

- široké možnosti ve volbě provedení
- možnost zvolit místní zobrazení LED displejem
- rozsáhlá škála volitelných převodníků
- pro prostředí s nebezpečím výbuchu

Technická data

provedení	do jímky DIN se závitem M18x1,5; M20x1,5; G1/2, M14x1,5 nebo 1/2-14NPT
rozsah měření	standardní nástavek L _n =150 (140) mm termočlánek typ "J" -200 až 800°C termočl. typ "K" -200 až 1150°C zkrácený nástavek L _{n min} =80mm termočlánek typ "J" i "K" -200 až 250°C
čidlo	měřicí termočlánek J (Fe-CuNi) nebo K (NiCr-NiAl); toleranční třída 2 nebo 1 dle ČSN IEC 584-2
jmenovitá délka	110 až 410 mm
krytí	IP65
Snímač odpovídá konstrukcí DIN 43772, provedením ČSN EN 61140 ed.2	
Provedení s převodníkem	
provedení	bez nebo s GO případně provedení Ex i převod.
výstupní signál	dle zvoleného typu převodníku; signál 4 až 20mA, HART komunikace
rozsahy měření	programově popř.nastavitelné
napájecí napětí	rozsah dle typu převodníku, typicky 24V DC např. zdroj INAP 16 a INAP 901



- 1 hlavice kulová (slitina Al) (pro převodník Ex i s vnější a vnitřní svorkou) nebo hlavice kulová plastová (nelze použít pro převodník Ex i)
 - 2 hlavice kulová se zvýšeným víkem (slitina Al) bez displeje pro převodník ve víku nebo s displejem (pro převodník Ex i s vnější a vnitřní svorkou)
 - 3 hlavice kulová malá (slitina Al) (pouze pro svorkovnici)
 - 4 kabelová vývodka M20x1,5
- L jmenovitá délka
L_n délka nástavku
L_{mv} délka měřicí vložky
11* standardní délka zašroubování

Certifikace

- prohlášení o shodě ES-331000
- nevybušnost Ex i, certifikát ES přezkoušení typu podle NV 23/2003 Sb., (dle typu převodníku)

**Objednací kód
331**

331	snímač teploty termoelektrický do jímky DIN bez převodníku nebo s převodníkem		
	jmenovitá délka L [mm]		
	nástavek L_N [mm] měř.vložka L_{MV} [mm]		
	pouze pro délku nastavku 150mm (140mm)		
1	110	140	275
2	140	150	315
3	170	140	335
4	200	150	375
5	260	150	435
6	410	150	585
9	jiná *(min.100) 150		-
	pouze po délku nastavku 80mm		
1	110	80	215
2	140	80	245
3	170	80	275
4	200	80	305
5	260	80	365
6	410	80	515
9	jiná *(min.75) 80		-
	délka nastavku		
1	150 mm (140 mm)		
2	80 mm (max.-200 až 250°C)		
9	jiný *, ** (min.80 mm)		
	připojovací závit / průměr měřicí vložky		
1	M18x1,5 / 6mm		
2	M20x1,5 / 6mm		
3	G1/2 / 6mm		
4	M14x1,5 / 3mm*		
5	1/2-14NPT / 6mm		
	hlavice snímače		
3	kulová (slitina Al) (pro převodník Ex i s vnější a vnitřní svorkou)		
4	kulová plastová (nelze použít pro převodník Ex i)		
5	kulová se zvýšeným víkem (slitina Al) bez displeje pro převodník ve víku nebo s displejem (pro převodník Ex i s vnější a vnitřní svorkou)		
6	kulová malá (slitina Al) (pouze pro svorkovnici a převodníky APAQ-HCF, MINIPAQ-HLP)		
9	jiná*		
	termočlánek / třída přesnosti		
K2	K / 2		
J2	J / 2		
K1	K / 1*		
J1	J / 1*		

*...pouze jako zvláštní požadavek po dohodě s výrobcem

**...při délce nastavku kratší než 140mm (minimálně 80mm) se teplotní rozsah snižuje na -200 až 250°C

	výstup snímače		
	provedení měřicích konců		
J1	jednoduchý termočlánek, izolovaný konec		
DU	dvojitý termočlánek, nezávislý konec		
	typ převodníku	rozsah	galv.oddělení Ex
	Analogový převodník		
HCF	APAQ-HCF	nastavitelný	ne -

HCFX	APAQ-HCFX	nastavitelný	ne	Ex
	Programovatelný převodník			
TH200	TH200	programov.	ano	-
TH200X	TH200-ex	programov.	ano	Ex
IPAQH	IPAQ-H	programov.	ano	-
IPAQHX	IPAQ-HX	programov.	ano	Ex
MINIPAQ	MINIPAQ-HLP	programov.	ne	-
	HART protokol			
TH300	TH300	programov.	ano	-
TH300X	TH300-ex	programov.	ano	Ex
MESOH	MESO-H	programov.	ano	-
MESOHX	MESO-HX	programov.	ano	Ex
248HANA	248 HA NA	programov.	ano	- **
248HAIIX	644 HA NA	programov.	ano	Ex**
	Ostatní			
99	jiný *			
00	bez převodníku			
	LED displej do smyčky 4-20mA			
	pouze s převodníkem, mimo převodník 644 HA			
/LD	LED displej **			

Příklad objednávky: 331410131K2 /HCF-200 až 1150°C

*...pouze jako zvláštní požadavek po dohodě s výrobcem

** ... pouze s hlavici snímače - kód 5

Objednací kód Jímky

991DIN	jímka s kuzelem podle typu 991		
407	zavařovací jímka tvar 4 dle DIN 43772; bez příruby PN 250 s vnitřním vývrtem [mm]		
4F7	zavařovací jímka tvar 4 dle DIN 43772; s přírubou ** a vnitřním vývrtem [mm]		
	vnitřní závit / vnější průměr jímky		
2	M18x1,5 / 24		
3	M20x1,5 / 26		
4	G1/2 / 26		
	jmenovitá délka jímky L [mm]		
	jmenovitá délka	L1 [mm]	L2 [mm]
1	110	65	105
2	140	65	140
3	170	133	170
4	200	65	200
5	200	125	200
6	260	125	260
7	410	275	410
9	jiná * (max.410)		-
	materiál jímky ***		
	maximální pracovní teplota		
1	1.7335*	550°C	
2	1.7380	580°C	
3	1.4541	580°C	
4	1.4571	400°C	
9	jiný*		dle materiálu jímky

Příklad objednávky: 991DIN 407 244

*...na zvláštní požadavek po dohodě s výrobcem

**...provedení příruby (tvar, PN, DN a materiál) podle požadavku zákazníka

*** ... povrchová úprava jímek z materiálu 1.7335 a 1.7380; konzervace tukem - olejem

Objednací čísla návarků typ 991

<i>návarek přímý</i>
991 NVD4 D24 51 (materiál 15 128.5)
991 NVD4 D26 51 (materiál 15 128.5)
991 NVD4 D24 72 (materiál 1.4541)
991 NVD4 D26 72 (materiál 1.4541)