

## T1528 Termoelektrický snímač teploty tyčový s keramickou ochrannou trubicí C610 bez převodníku a s převodníkem

### Popis

- drátový termočlánek "K" s průměrem větví 2mm nebo 3mm
- měřicí rozsah -40 až +1200°C
- třída přesnosti 2 dle IEC 584-2
- kulová hlavice A dle DIN
- jedna ochranná trubka z keramiky C610
- volitelná jmenovitá délka ochranné trubky
- upevnění snímače teploty pomocí přesuvné upevňovací příruby nebo přesuvného upevňovacího šroubení
- stupeň krytí IP 53
- možnost montáže převodníku s výstupem 4 až 20mA do hlavice, včetně provedení s galvanickým oddělením a provedení (Ex) II 1GD Ex ia iaD IIC T4-T6 (ATEX)
- certifikace GOST R

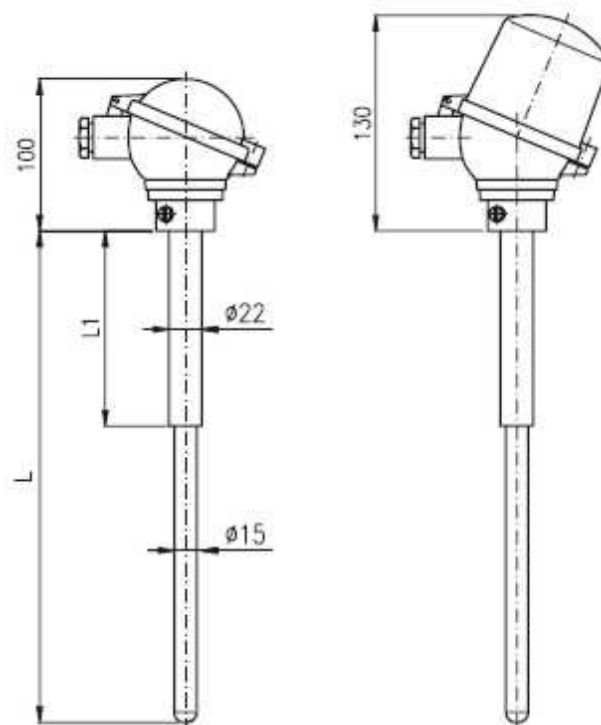
### Použití

Termoelektrické snímače teploty T1528 tyčové jsou určeny k dálkovému měření teploty v pecích, spalovnách apod. Tyto snímače jsou určeny k montáži na stěnu pecí a dalších technologických zařízení. Snímače mohou být dodány s převodníkem výstupního signálu na 4 až 20mA zabudovaným do víčka hlavice snímače.

### Popis

Jednoduchý nebo dvojitý drátový termočlánek typu "K" je uložen v izolačních korálích a v jedné ochranné trubce z keramiky C610. Volné konce termočláneku jsou připojeny na svorkovnici v hlavici typu A. Pro měření teploty se využívá vzniku termoelektrického napětí, jehož velikost je závislá na rozdílu teplot měřicích konců a srovnávacích konců termočláneku. U snímačů s převodníkem se termoelektrické napětí dále převádí na unifikovaný linearizovaný proudový signál 4 až 20mA.

Snímače se do technologie upevňují za nosnou trubku (Ø22mm) pomocí přesuvné příruby nebo přesuvného šroubení.



### Technické parametry

termočlánek	
	typ "K" (NiCr-NiAl) třída přesnosti 2 dle IEC 584-2
měřicí rozsah snímače	
	-40 až +1200°C
výstupní signál	
	přirozený napěťový
	proudový linearizovaný 4 až 20mA <sup>1)</sup>
elektrická pevnost	
	500V eff
průměr větví (drátů) termočláneku	
	jednoduchý termočlánek - Ø3mm
	dvojitý termočlánek - Ø2mm
použité materiály	
	ochranná trubka Ø15x2,5 - keramika C610
	izolační korále Ø8,5xØ1,5 - keramika C610
	nosná trubka Ø22x2 - ocel tř.11, lakovaná
	hlavice - hliníková slitina, lakovaná
typické složení keramiky C610	
	60% Al <sub>2</sub> O <sub>3</sub>
poréznost keramiky C610	
	žádná
stupeň krytí	
	IP 53

provozní podmínky	
maximální teplota hlavice	
	150°C (bez převodníku) 85°C (s převodníkem P5310, P5311, P5201 a 5335)
ostatní údaje	
EMC (elektromagnetická kompatibilita)	
	dle ČSN EN 61326-1
hmotnost	
a) bez převodníku s hlavicí H1:	
jmenovitá délka L:	500 ... 0,90 kg 710 ... 1,00 kg 800 ... 1,10 kg 1000 ... 1,30 kg 1400 ... 1,60 kg 1600 ... 1,70 kg
b) s hlavicí H2 plus cca 0,03 kg	
c) s převodníkem P5310 plus 0,04 kg s převodníkem P5311 plus 0,05kg s převodníkem P5201 plus 0,05 kg s převodníkem 5335 plus 0,05 kg	

<sup>1)</sup>...pouze pro snímač s převodníkem

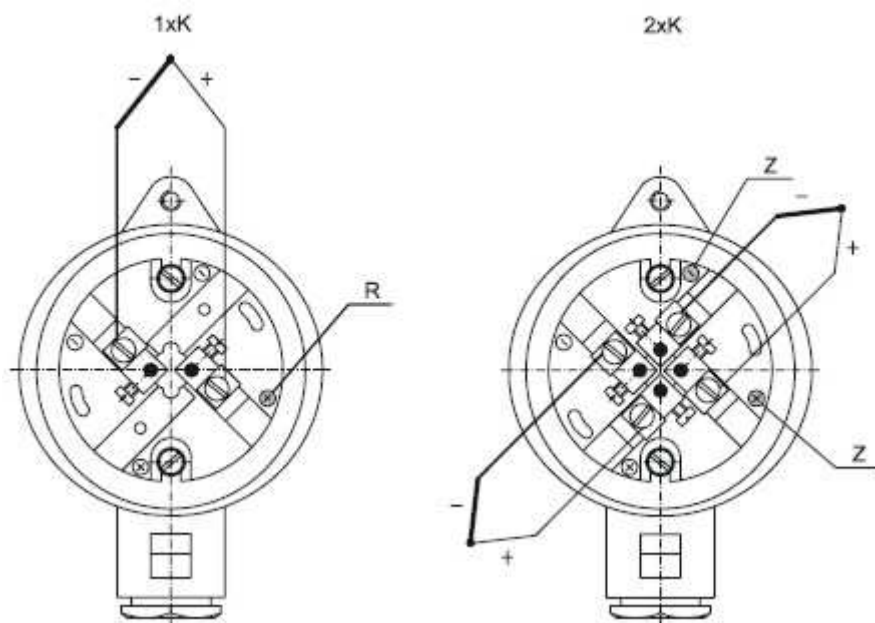
### UPOZORNĚNÍ!

Pokud se snímače montují nebo vyměňují za provozu je nutné je do prostředí nebo z prostředí s vysokou teplotou zasouvat nebo vysouvat postupně (rychlostí cca 20cm za 1 minutu), aby se zabránilo prasknutí keramických ochranných trubek vlivem teplotního pnutí vzniklého rychlou změnou teploty.

### Elektrické připojení

R - rudá

Z - zelená



**Objednací kód  
T1528**

<i>typ</i>	<i>popis</i>
T1528-6	termoelektrický snímač teploty tyčový s keramickou ochrannou trubicí C610
	<b>termočlánek, měřicí rozsah, Ø větví termočlátku [mm]</b>
22	1x“K“(NiCr-NiAl), izolovaný -40 až +1200°C, Ø 3mm
62	2x“K“(NiCr-NiAl), izolovaný, oddělené měřicí spoje -40 až +1200°C, Ø 2mm
99	jiný
	<b>třída přesnosti dle IEC 584-2</b>
7	2
9	jiná
	<b>jmenovitá délka L[mm]</b>
150	500
171	710
180	800
210	1000
214	1400
216	1600
999	jiná
	<b>ochranná trubka-vnější Ø x tloušťka stěny[mm], materiál</b>
O1	Ø 15x2,5mm, keramika C610
O9	jiná
	<b>nosná trubka Ø 22mm -délka L1[mm], materiál</b>
N0	200 (standardně pro délky 500, 710 a 800mm), ocel tř.11, lakovaná
N1	400 (standardně pro délky 1000, 1400 a 1600mm), ocel tř.11, lakovaná
N9	jiná
	<b>hlavice</b>
H1	Al slitina, vývodka M20x1,5, IP 53, se svorkovnicí
H2 <sup>1)</sup>	Al slitina, pro převodník Ø62mm, vývodka M20x1,5, IP 53, se svorkovnicí
H9	jiná
	<b>Volitelné příslušenství a provedení schválená zvláštní provedení</b>
GR	certifikát GOST R
	<b>kalibrace</b>
KTE3	kalibrace jednoduchého snímače ve třech zákazníkem stanovených teplotních bodech (-40 až +1100°C)
KTE3	kalibrace dvojitého snímače ve třech zákazníkem stanovených teplotních bodech (-40 až +1100°C)
KTE9	jiná
	<b>upevňovací příruby a šroubení</b>
P1	přesuvná upevňovací příruba s protipřírubou UP 03
P2	přesuvné upevňovací šroubení UPS 22 M33
P9	jiné
	<b>převodníky pro montáž do hlavice</b>
P5310	převodník s komunikací LHP
P5310EN2	převodník s komunikací LHP, (Ex) II 3G Ex nA [nL] IIC T4
P5311	převodník s komunikací LHP s galvanickým

	oddělením
P5311EN2	převodník s komunikací LHP s galvanickým oddělením, (Ex) II 3G Ex nA [nL] IIC T4
P5311EI1	převodník s komunikací LHP s galvanickým oddělením, (Ex) II 1GD Ex ia iaD IIC T4-T6
P5201	převodník s galvanickým oddělením
P5201EI1	převodník s galvanickým oddělením, (Ex) II 1G EEx ia IIC T4-T6
5335A	převodník s komunikací HART s galvanickým oddělením, (Ex) II 3GD Ex nA [L] IIC T4-T6
5335B	převodník s komunikací HART s galvanickým oddělením, (Ex) II 1GD Ex ia IIC T4-T6

**Příklad objednávky:** T1528-6 22 7 171 O1 N0 H2 P1 P5201 H10 RL0°C RH 350°C ECL KTE3 (-40, 300, 600)  
<sup>1)</sup>...teplota hlavice s převodníkem nesmí překročit podle použitého převodníku 80 nebo 85°C