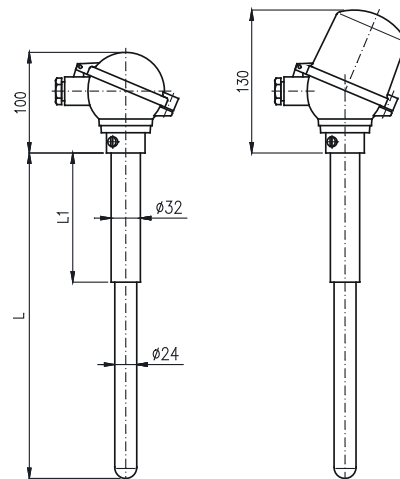




## T1523 Termoelektrické snímače teploty tyčové s keramickou ochrannou trubicí C799 bez převodníku a s převodníkem

- Drátový termočlánek 1x / 2x "S", "B" s průměrem větvi 0,5 mm.
- Měřicí rozsah 0 až +1300 °C ("S"), +300 až +1600 °C ("B").
- Třída přesnosti 2, 3 dle ČSN IEC 584-2.
- Kulová hlavice typ A dle DIN.
- Dvě ochranné trubky z keramiky C799.
- Volitelná jmenovitá délka ochranných trubek.
- Upevnění snímače teploty pomocí přesuvné upevňovací příruby.
- Stupeň krytí IP 53.
- Možnost montáže převodníku s výstupem 4 až 20 mA, HART, Profibus, Fieldbus do hlavice, včetně provedení s galvanickým oddělením a jiskrově bezpečným provedením.



### Použití

Termoelektrické snímače teploty T1523 tyčové jsou určeny k dálkovému měření teploty v pecích, spalovnách apod. Tyto snímače jsou určeny k montáži na stěnu peci a dalších technologických zařízení. Snímače mohou být dodány s přípojovací svorkovnicí nebo s převodníkem umístěným v hlavici snímače.

### Popis

Jednoduchý nebo dvojitý drátový termočlánek typu "S", "B" je uložen v kapiláře a ve dvou ochranných trubicích z keramiky C799. Volné konce termočlánku jsou připojeny na svorkovnici v hlavici typu A. Pro měření teploty se využívá vzniku termoelektrického napětí, jehož velikost je závislá na rozdílu teplot měřicího konce a srovnávacích konců termočlánku. U snímačů s převodníkem se termoelektrické napětí dále převádí na unifikovaný linearizovaný proudový signál 4 až 20 mA, případně na výstup HART, Profibus, Fieldbus. Snímače se do technologie upevňují za nosnou trubku (Ø32 mm) pomocí přesuvné příruby.

### Technické parametry

#### Termočlánek:

- "S" (PtRh10-Pt) třída př. 1, 2 dle ČSN IEC 584-2
- "B" (PtRh30-PtRh6) třída př. 2, 3 dle ČSN IEC 584-2

#### Měřicí rozsah snímače:

	trvale	krátkodobě
termočlánek "S"	0 až +1300 °C	až +1600 °C
termočlánek "B"	+300 až +1600 °C	až +1700 °C

#### Výstupní signál:

- bez převodníku napěťový
- s převodníkem linearizovaný 4 až 20 mA
- jiný po dohodě

Elektrická pevnost: 500 V<sub>ef</sub>

Průměr větvi (drátů) termočláneků: 0,5 mm

### Použité materiály:

- hlavice - hliníková slitina, lakovaná
- vnější ochranná trubka Ø24x3 - keramika C799
- vnitřní ochranná trubka Ø15x2,5 - keramika C799
- kapilára Ø8,5/4xØ1,5 - keramika C799
- nosná trubka Ø32x2 - ocel tř. 11, lakovaná

Typické složení keramiky C799: 99,5 % Al<sub>2</sub>O<sub>3</sub>

Poréznost keramiky C799: žádná

Stupeň krytí: IP 53

### Provozní podmínky

#### Maximální teplota hlavice:

- 150 °C (bez převodníku)
- 85 °C (s převodníkem P5310, P5311 a 5335)

### Ostatní údaje

EMC (elektromagnetická kompatibilita):  
dle ČSN EN 61326-1

#### Hmotnost:

a) bez převodníku s hlavici H1:

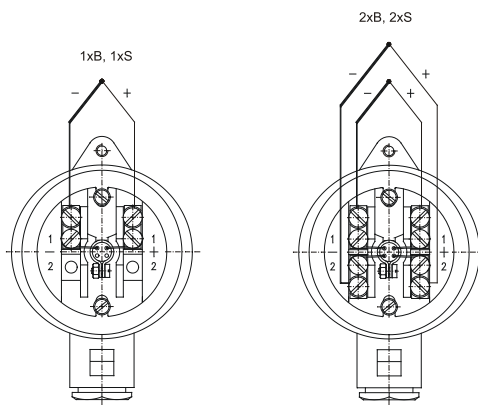
Jmenovitá délka L:	500 ... 1,30 kg
	710 ... 1,50 kg
	800 ... 1,60 kg
	1000 ... 2,10 kg
	1400 ... 2,60 kg
	1600 ... 2,80 kg
	2000 ... 3,30 kg

b) s hlavici H2 plus 0,03 kg

- c) s převodníkem P5310 plus 0,04 kg
- s převodníkem P5311 plus 0,05 kg
- s převodníkem 5335 plus 0,05 kg

# Termoelektrické snímače teploty T1523 tyčové

## Elektrické připojení



Typ	Popis
o T1523-6	Termoelektrický snímač teploty tyčový s keramickou ochrannou trubicí C799/C799
<b>Kód</b>	<b>Termočlánek</b>
o 26	1x"S" (PtRh10-Pt), izolovaný
o 66	2x"S" (PtRh10-Pt), izolovaný, oddělené měřicí spoje
o 28	1x"B" (PtRh30-PtRh6), izolovaný
o 68	2x"B" (PtRh30-PtRh6), izolovaný, oddělené měřicí spoje
99	jiný
<b>Kód</b>	<b>Třída přesnosti dle ČSN IEC 584-2</b>
o 7	2 (standardně pro termočlánek "S")
o 8	3 (standardně pro termočlánek "B")
9	jiná
<b>Kód</b>	<b>Jmenovitá délka L [mm]</b>
o 150	500
o 171	710
o 180	800
o 210	1000
o 212	1200
o 214	1400
o 216	1600
220	2000
999	jiná
<b>Kód</b>	<b>Vnější / vnitřní ochr. trubka - vnější průměr x tloušťka stěny [mm]</b>
o O1	průměr 24x3 / průměr 15x2,5
O9	jiná
<b>Kód</b>	<b>Nosná trubka pr. 32 mm - délka L1 [mm]</b>
o N0	200 (standardně pro délky 500, 710 a 800 mm)
o N1	400 (standardně pro délky 1000, 1400, 1600 a 2000 mm)
N9	jiná
<b>Kód</b>	<b>Hlavice</b>
o H1	Al slitina, vývodka M20x1,5, IP 53, se svorkovnicí
o H2 <sup>1)</sup>	Al slitina, pro převodník pr. 62 mm, vývodka M20x1,5, IP 53, se svorkovnicí
H9	jiná
<b>Kód</b>	<b>VOLITELNÉ PŘÍSLUŠENSTVÍ A PŘÍKROVĚNÍ</b>
o KTE32A	Kalibrace v zákaznickem stanovených bodech, včetně kalibračního listu
KTE9	jiná
<b>Kód</b>	<b>Upevňovací příruby</b>
o P1	přesuvná upevňovací příruba s protipřírubou UP 04 (viz Informační list č. 0126)
P9	jiné
<b>Kód</b>	<b>Převodníky pro montáž do hlavice</b>
• P5310	převodník s komunikací LHP (viz Informační list č. 0824)
• P5310EN2	převodník s komunikací LHP, (Ex) II 3G Ex nA IIC T4 Gc (viz Informační list č. 0824)
• P5311	převodník s komunikací LHP s galvanickým oddělením (viz Informační list č. 0824)
• P5311EN2	převodník s komunikací LHP s galvanickým oddělením, (Ex) II 3G Ex nA IIC T4 Gc (viz Informační list č. 0824)
o P5311E11	převodník s komunikací LHP s galvanickým oddělením, (Ex) II 1GD Ex ia IIC T4-T6 (viz Informační list č. 0824)
• 5335A	převodník s komunikací HART s galvanickým oddělením, (Ex) II 3G, (Ex) II 3D (viz Informační list č. 0786)
• 5335D	převodník s komunikací HART s galvanickým oddělením, (Ex) II 1G Ex ia IIC T6 nebo T4 Ga, (Ex) II 1D Ex ia IIC Da, (Ex) I M1 Ex ia I Ma, CSA a FM (viz Informační list č. 0786)

Příklad objednávků: T1523-6 26 7 171 O1 N0 H1 P1 KTE32A (0, 200, 500)

• ... označené provedení skladem ° ... označené provedení k dodání do týdne

<sup>1)</sup> ...teplota hlavice s převodníkem nesmí překročit podle použitého převodníku 80 nebo 85 °C

**MAHRLO s.r.o.**  
 Ľudmily Podjavorinskej 535/11  
 916 01 Stará Turá

mob.: +421 908 170 313  
 tel.: +421 32 776 03 62  
 fax: +421 32 776 21 56

web: [www.marweb.sk](http://www.marweb.sk)  
 e-mail: [slecka@mahrlo.sk](mailto:slecka@mahrlo.sk)  
 e-shop: [www.marweb.sk](http://www.marweb.sk)