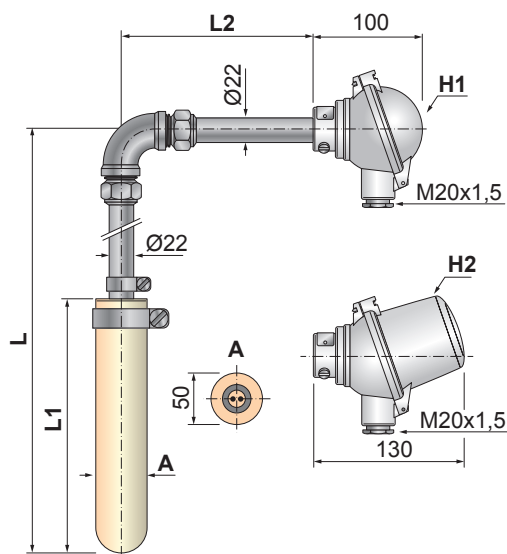


T1507

Termoelektrické snímače teploty tyčové úhlové s ochrannou trubicou z SiC

- Termočlánek 1x / 2x "J", "K".
- Měřicí rozsah 0 až +800 °C ("J"), 0 až +1200 °C ("K").
- Třída přesnosti 2 dle ČSN IEC 584-2.
- Měření teploty v tavicích pecích na barevné kovy.
- Kulová hlavice typ A dle DIN.
- Materiál ochranné trubky SiC.
- Volitelná délka ochranné trubky.
- Stupeň krytí IP 53.



Použití

Termoelektrické snímače teploty T1507 tyčové úhlové jsou určeny k dálkovému měření teploty tavenin barevných kovů. Tyto snímače jsou určeny k montáži na stěnu pecí a dalších technologických zařízení.

Popis

Jednoduchý nebo dvojitý termočlánek typu "J", "K" je uložen v ochranné trubce z karbidu křemíku. Volné konce termočlánu jsou připojeny na svorkovnici v hlavici typu A dle DIN. Pro měření teploty se využívá vzniku termoelektrického napětí, jehož velikost je závislá na rozdílu teplot měřicího konce a srovnávacích konců termočlánu. Snímače se montují pomocí speciálního držáku.

Technické parametry

Termočlánek:

"J" (Fe-CuNi) třída přesnosti 2 dle ČSN IEC 584-2
"K" (NiCr-Ni) třída přesnosti 2 dle ČSN IEC 584-2

Měřicí rozsah snímače:

0 až +800 °C ("J")
0 až +1200 °C ("K")

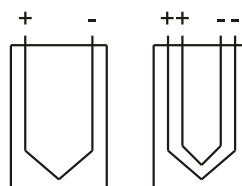
Výstupní signál:

napěťový

Elektrická pevnost:

500 V_{ef}

Provedení měřicího konce termočlánu



jednoduchý
izolovaný

dvojitý
izolovaný
oddělený

Použité materiály:

hlavice - hliníková slitina
vnější ochranná trubka
- karbid křemíku SiC
vnitřní ochranná trubka
- žáruvzdorná ocel

Stupeň krytí (dle EN 60529):

IP 53

Provozní podmínky

Maximální teplota hlavice:

150 °C

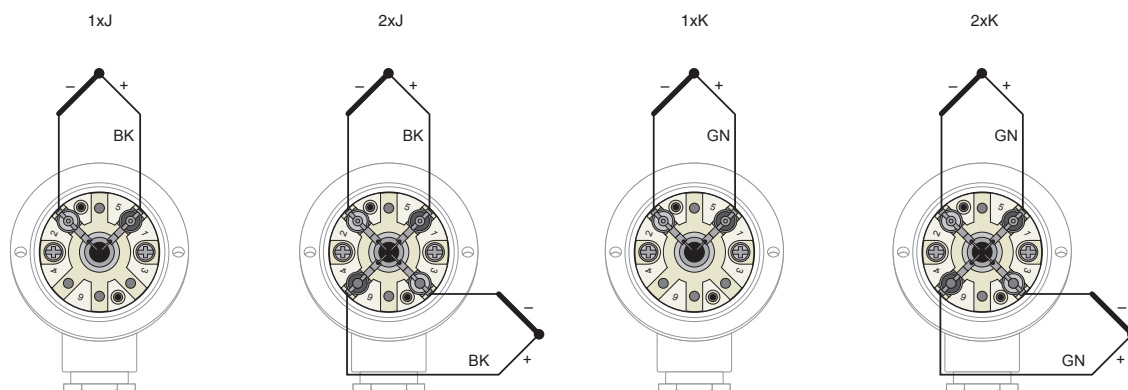
Ostatní údaje

EMC (elektromagnetická kompatibilita):

dle ČSN EN 61326-1

Termoelektrické snímače teploty tyčové úhlové T1507 s ochrannou trubicí z SiC

Elektrické připojení



BK - černá
GN - zelená

Typ	Popis		
T1507-6	Termoelektrický snímač teploty tyčový úhlový s ochrannou trubicí z SiC		
Kód	Termočlánek	Měřicí rozsah	
21	1x"J" (Fe-CuNi), izolovaný	0 až +800 °C	
61	2x"J" (Fe-CuNi), izolovaný, oddělené měřicí spoje	0 až +800 °C	
22	1x"K" (NiCr-Ni), izolovaný	0 až +1200 °C	
62	2x"K" (NiCr-Ni), izolovaný, oddělené měřicí spoje	0 až +1200 °C	
Kód	Třída přesnosti dle ČSN IEC 584-2		
7	2		
Kód	Jmenovitá délka L [mm]	L1 [mm]	L2 [mm]
150	500	400	500
171	710	600	570
210	1000	900	570
Kód	Ochranná trubka - vnější průměr [mm]	Materiál	Vnitřní ocelová trubka [mm]
O3	průměr 50	SiC	průměr 22
Kód	Hlavice		
H1	Al slitina, svorkovnice, vývodka 4 až 12,5 mm, IP 53		
H2	Al slitina, víčko pro montáž převodníku pr. 62 mm, svorkovnice, vývodka 4 až 12,5 mm, IP 53		
VOLITELNÉ PŘÍSLUŠENSTVÍ A PŘÍSLUŠENÍ			
Kód	Kalibrace v zákazníkem stanovených bodech, včetně kalibračního listu		
KTE32AB	kalibrace termoelektrického snímače ve třech bodech v rozsahu 0 až +1100 °C		
KTE42AB	kalibrace termoelektrického snímače ve čtyřech bodech v rozsahu 0 až +1100 °C		
KTE52AB	kalibrace termoelektrického snímače v pěti bodech v rozsahu 0 až +1100 °C		
KTE32B	kalibrace termoelektrického snímače ve třech bodech v rozsahu +400 až +1200 °C		
KTE42B	kalibrace termoelektrického snímače ve čtyřech bodech v rozsahu +400 až +1200 °C		
KTE52B	kalibrace termoelektrického snímače v pěti bodech v rozsahu +400 až +1200 °C		
KTE9	jiná		
Kód	Certifikáty		
GR	certifikát pro dodávky a provozování v Celní unii		
Příklad objednávky: T1507-6 21 7 150 O3 H1 KTE32AB (0, 400, 700 °C)			