

T1501 Termoelektrický snímač teploty s jímkou bez převodníku a s převodníkem**Popis**

- termočlánek "J", "K"
- měřicí rozsah -200 až +600°C
- třída přesnosti 1, 2 dle IEC 584-2
- hlavice B dle DIN z Al slitiny nebo nerez oceli
- materiál jímky a nástavku nerezová ocel 17248
- volitelná délka jímky
- jmenovitý tlak PN 100
- stupeň krytí IP 65, IP 68
- možnost montáže převodníku s výstupem 4 až 20mA do hlavice, včetně provedení s galvanickým oddělením a provedení (Ex) II 1GD Ex ia iaD IIC T4-T6 (ATEX)
- pevný závěr (Ex) II 1/2GD Ex d tD A IIC T1-T6 ΔT5°C (ATEX)
- certifikace GOST R

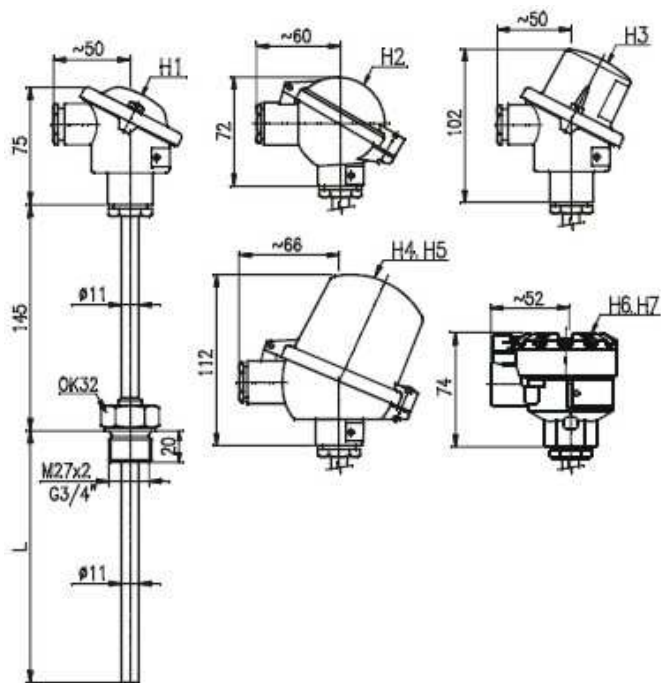
Použití

Termoelektrické snímače teploty T1501 s jímkou jsou určeny k dálkovému měření teploty proudících kapalných i plyných médií v prostředí bez a s nebezpečím výbuchu plynu nebo prachu. Jímky snímačů v provedení s pevným závěrem mohou být nainstalovány v Zóně 0 (20), Zóně 1 (21) a Zóně 2 (22) dle ČSN EN 60079-10. Ostatní části snímačů teploty (hlavice, nástavek, připojovací šroubení, měřicí vložka) mohou být umístěny do Zóny 1 (21) nebo Zóny 2 (22). Snímače mohou být dodány s připojovací svorkovnicí nebo s převodníkem 4 až 20mA umístěným v hlavici snímače.

Popis

Jednoduchý nebo dvojitý termočlánek typu „J“, „K“ je uložen ve stonku měřicí vložky. Volné konce termočlátku jsou připojeny na svorkovnici v hlavici. Pro měření teploty se využívá vzniku termoelektrického napětí, jehož velikost je závislá na rozdílu teplot měřicího a srovnávacího konce termočlátku. U snímačů s převodníkem se termoelektrické napětí dále převádí na unifikovaný linearizovaný proudový signál 4 až 20 mA.

Snímače se montují pomocí upevňovacího šroubení do přímého nebo šikmého návarku na potrubí apod.

**Technické parametry**

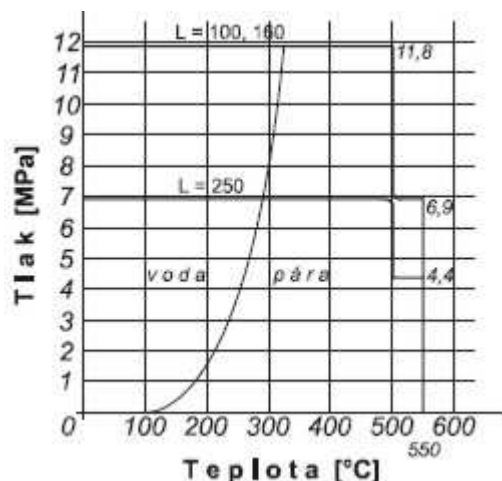
termočlánek	
"J", "K", třída přesnosti 1, 2 dle IEC 584-2	
měřicí rozsah snímače	
-200 až +600°C	- termočlánek "J" (materiál 17248)
-200 až +600°C	- termočlánek "K" (materiál INCONEL 600)
-50 až +450°C	v provedení s pevným závěrem Ex d (kód ED)
výstupní signál	přirozený napěťový
	proudový linearizovaný 4 až 20mA ¹⁾
elektrická pevnost	500V eff
elektrický izolační odpor	
min. 100MΩ dle ČSN EN 61515, při teplotě (20±15)°C, max. 80% relativní vlhkosti	
použité materiály	
hlavice	- hliníková slitina (H1,H2,H3,H4,H5,H6) - nerezová ocel 42 29 31 (H7)
plášť měřicí vložky	- nerezová ocel 17248 ("J") - Inconel 600 ("K")
stupeň krytí	IP 65, IP 68 (dle použité hlavice)

provozní podmínky	
maximální teplota hlavice (ne pro provedení Ex d)	
	100°C (bez převodníku) 85°C (s převodníkem P5310, P5311, P5201 a 5335)
teplota okolí pro provedení Ex d (kód ED):	
	-40 až +65°C

Dovolené zatížení jímek v proudícím médiu:

Zátěžový diagram pro rychlost proudění vody do 5m/s a páry do 40m/s.

Pro jmenovité délky snímače L=400 a 630 není deklarováno.



1)...pouze pro snímač s převodníkem

Povrchová teplota pro provedení EExd (kód ED):

Uživatel je povinen zajistit instalaci snímače teploty takovým způsobem, aby nedošlo vlivem vnějších tepelných zdrojů (měřené médium, sluneční záření apod.) na povrchu snímače a jeho armatury k překročení maximální povrchové teploty snímače je třeba počítat s 5°C na vlastní možné oteplení snímače od maximálního provozního elektrického výkonu ($P_{imax}=1W$).

Maximální povrchové teploty pro elektrická zařízení skupiny II pro prostředí s nebezpečím výbuchu plynů, par a mlhy dle ČSN EN 60079-1 jsou uvedeny v tabulce 1.

Maximální povrchová teplota pro elektrické zařízení skupiny II pro prostředí s nebezpečím výbuchu prachu dle ČSN EN 61241-14 je dána nižší hodnotou z hodnot definovaných v následujících bodech:

- 2/3 z hodnoty teploty vznícení daného prachu rozvířeného ve vzduchu
- hodnota teploty vznícení daného prachu ve vrstvě 5mm snižená o 75°C

Tabulka 1

teplotní třída	max. povrchová teplota	max. teplota měřeného média
T1	450°C	445°C
T2	300°C	295°C
T3	200°C	195°C
T4	135°C	130°C
T5	100°C	95°C
T6	85°C	80°C

Ostatní údaje

EMC (elektromagnetická kompatibilita)	
	dle ČSN EN 61326-1
pevný závěr (kód ED)	
	Ex II 1/2GD Ex d tD A IIC T1-T6 $\Delta T5^{\circ}C$ pouze pro hlavice H6, H7
maximální přípustné provozní parametry	
	I_{imax} : 30mA P_{imax} : 1W

UPOZORNĚNÍ!

Pro pevný závěr může být kromě uvedených kabelových vývodků použita i jiná kabelová vývodka s přípojovacím závitem M20x1,5 a se samostatným schválením Ex II2GD Ex d tD A IIC pro okolní teploty -40 až +65°C.

Při použití kabelové vývodky (KME1, KME2) určené pro pevnou montáž kabelu je nutné zajistit kabel proti možnému protáčení a posuvu.

POZOR! Je-li snímač s pevným závěrem (kód ED) pod napětím, nesmí se snímač demontovat, otvírat víko hlavice nebo povolovat kabelová vývodka!

Jakýkoliv zásah do konstrukce snímače s pevným závěrem je zakázaný a může způsobit výbuch!

Údaje a upozornění Ex d na hlavici

FTZÚ 03ATEX0297

Ex II 1/2GD Ex d tD A IIC T1...T6 $\Delta T5^{\circ}C$

(-40°C ≤ Ta ≤ +65°C)

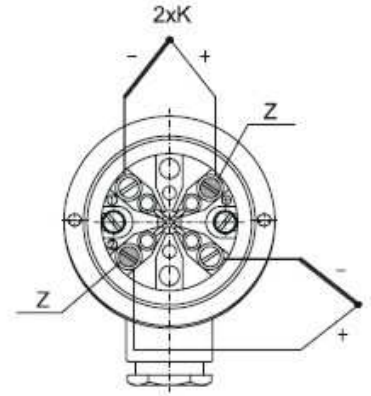
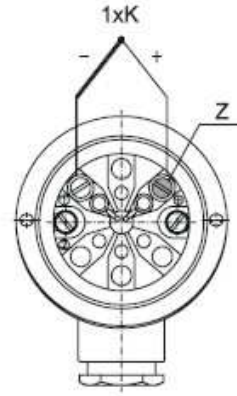
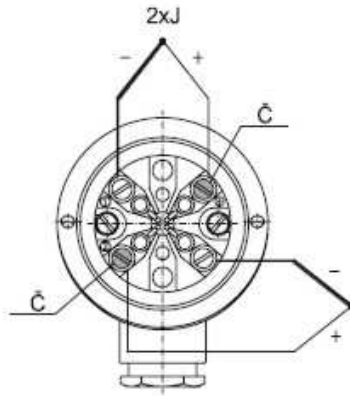
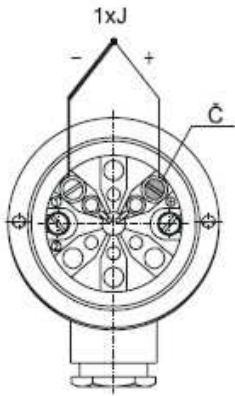
NEOTVÍRAT POD NAPĚTÍM!

hmotnost:

a) bez převodníku s hlavicí H1: jmenovitá délka L: 100 ... 0,65 kg 160 ... 0,70 kg 250 ... 0,75 kg 400 ... 0,80 kg 630 ... 0,95 kg
b) s hlavicí H2 plus 0,04kg H3 plus 0,05kg H4, H5 plus 0,20kg H6 plus 0,16kg H7 plus 0,70kg
c) s převodníkem P5310 plus 0,04 kg s převodníkem P5311 plus 0,05 kg s převodníkem P5201 plus 0,05 kg s převodníkem 5335 plus 0,05 kg

Elektrické připojení

Č - černá
Z - zelená



**Objednací kód
T1501**

<i>typ</i>	<i>popis</i>
T1501-3	termoelektrický snímač teploty s jímkou
	termočlánek, měřicí rozsah, teplota upevňovacího šroubení
21	1x“J“(Fe-CuNi), izolovaný, rozsah -200 až +600°C, max.+600°C
61	2x“J“(Fe-CuNi), izolovaný, oddělené měřicí spoje, rozsah -200 až+600°C, max.+600°C
22	1x“K“(NiCr-NiAl), izolovaný rozsah -200 až +600°C, max.+600°C
62	2x“K“(NiCr-NiAl), izolovaný, oddělené měřicí spoje rozsah -200 až +600°C, max.+600°C
	třída přesnosti dle IEC 584-2
6	1
7	2
	jmenovitá délka L[mm]
110	100
116	160
125	250
140	400
163	630
999	jiná
	jímka-vnější Ø x tloušťka stěny[mm], materiál
J10	válcová, Ø 11x2mm, materiál 17248
J99	jiná
	nástavek - vnější Ø x tloušťka stěny[mm], délka[mm], materiál
N1	Ø 11x2mm, 145mm, 17 248
N9	jiný
	hlavice
H1	Al slitina, vývodka M20x1,5, IP 65, se svorkovnicí
H2	Al slitina, vývodka M20x1,5, IP 65, se svorkovnicí
H3	Al slitina, pro převodník Ø44mm, vývodka M20x1,5, krytí IP 65, se svorkovnicí
H4	Al slitina, pro převodník Ø62mm, vývodka M20x1,5, krytí IP 65, se svorkovnicí
H5	Al slitina, pro převodník Ø62mm, vývodka M20x1,5, krytí IP 65, se svorkovnicí, uzemňovací svorky
H6 ¹⁾	Al slitina, pro převodník Ø44mm, závit pro vývodku M20x1,5, IP 68, bez svorkovnice, bez vývodky, uzemňovací svorky
H7 ¹⁾	neraz, pro převodník Ø44mm, závit pro vývodku M20x1,5, IP 68, bez svorkovnice, bez vývodky, uzemňovací svorky
H9	jiná
S1 ²⁾	keramická svorkovnice k připojení kompenzačního vedení, pro hlavice H6, H7 bez převodníku
	připojovací závit
P1	M27x2

P2	G3/4“
P9	jiný
	Volitelné příslušenství a provedení schválená zvláštní provedení
ED	pevný závěr (Ex)II 1/2GD Ex d tD A IIC T1-T6, měřicí rozsah -50 až +450°C (pouze s kódem H6,H7)
GR	certifikát GOST R
	kalibrace
KTE3	kalibrace jednoduchého snímače ve třech zákazníkem stanovených teplotních bodech (-40 až +600°C)
KTE3	kalibrace dvojitého snímače ve třech zákazníkem stanovených teplotních bodech (-40 až +600°C)
KTE9	jiná
	převodníky pro montáž do hlavice
P5310	převodník s komunikací LHP
P5310EN2	převodník s komunikací LHP, (Ex) II 3G Ex nA [nL] IIC T4
P5311	převodník s komunikací LHP s galvanickým oddělením
P5311EN2	převodník s komunikací LHP s galvanickým oddělením, (Ex) II 3G Ex nA [nL] IIC T4
P5311EI1	převodník s komunikací LHP s galvanickým oddělením, (Ex) II GD Ex ia iaD IIC T4-T6
P5201	převodník s galvanickým oddělením
P5201EI1	převodník s galvanickým oddělením, (Ex) II 1G EEx ia IIC T4-T6
5335A	převodník s komunikací HART s galvanickým oddělením, (Ex) II 3GD Ex nA [L] IIC T4-T6
5335B	převodník s komunikací HART s galvanickým oddělením, (Ex) II 1GD Ex ia IIC T4-T6
	kabelová vývodka
KM1	vývodka, mosazná, niklovaná, krytí IP 68, Ø kabelu 5 až 10mm (pro hlavice H6, H7)
KME1	vývodka, mosazná, niklovaná, Ex d, krytí IP 68, pro pevnou montáž kabelu s Ø 4 až 8,5mm (pro hlavice H6, H7)
KME2	vývodka, mosazná, niklovaná, Ex d, krytí IP 68, pro pevnou montáž kabelu s Ø 6 až 12mm (pro hlavice H6, H7)
KM9	jiná
PK1	pojistka proti vytržení kabelu pro Ex d vývodku KME1
PK2	pojistka proti vytržení kabelu pro Ex d vývodku KME2

Příklad objednávky: T1501-3 21 7 110 J10 N1 H3 P1 P5201 H10 RL 0°C RH 350°C ECL KTE3 (-40,300,500)
¹⁾...v případě dodávky snímače s hlavice H6 nebo H7 s převodníkem v hlavici je převodník upevněn přímo na přírubce měřicí vložky místo keramické svorkovnice
²⁾...pouze pro snímač bez převodníku