

344 Termoelektrický snímač teploty Ex d s jímkou ČSN bez převodníku nebo s převodníkem

Použití

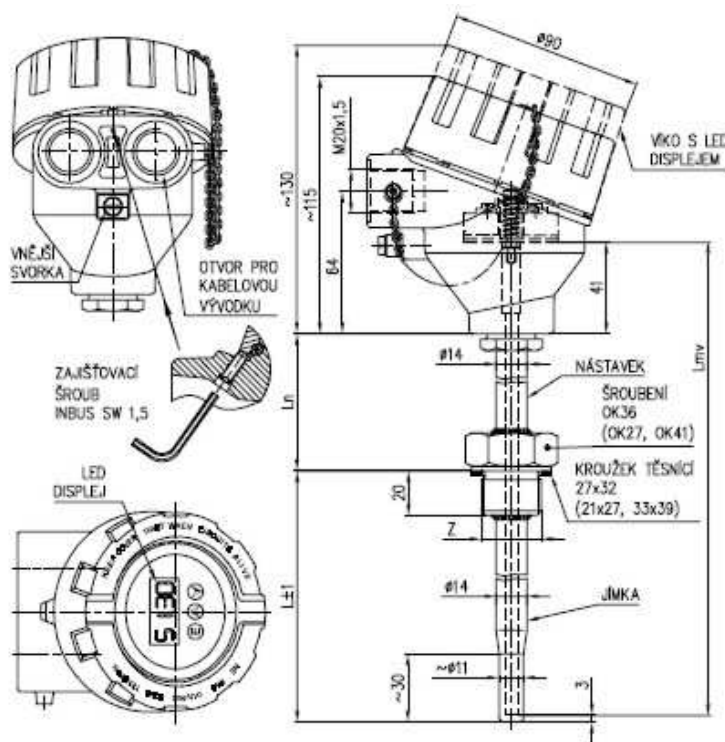
- pro přesné dálkové měření klidných i proudících kapalin a plynů
- měření v prostředí s nebezpečím výbuchu v prostorách Zóna 2, Zóna 1 a Zóna 0 dle ČSN EN 60079-10 při použití převodníku Ex ia nebo při zapojení do Ex ia obvodu

Výhody

- široké možnosti ve volbě provedení
- možnost zvolit místní zobrazení LED displejem
- rozsáhlá škála volitelných převodníků
- pro prostředí s nebezpečím výbuchu

Technická data

provedení	s jímkou ČSN; závit G1/2; G1; M27x2; G3/4; 3/4-14NPT nebo M20x1,5
rozsah měření	standardní nástavek $L_n=135\text{mm}$ -70 až 450°C zkrácený nástavek $L_{n\text{ min}}=65\text{mm}$ -70 až 250°C
čidlo	měřicí termočlánek J(Fe-CuNi) nebo K(NiCr-NiAl); toleranční třída 2 nebo 1 dle ČSN IEC 584-2
jmenovitá délka	100 až 630mm
krytí	IP68
Snímač vychází z původní ČSN 25 8301, provedením ČSN EN 61140 ed.2	
Provedení s převodníkem	
provedení převod.	bez nebo s GO případně provedení Ex i
výstupní signál	dle zvoleného typu převodníku; signál 4 až 20mA, HART komunikace
rozsahy měření	programově popř. nastavitelné
napájecí napětí	rozsah dle typu převodníku, typicky 24V DC např.zdroj INAP 16 a INAP 901



- L jmenovitá délka
 Ln délka nástavku
 Lmv délka měřicí vložky
 Z připojovací závit nástavku snímače
 G1/2; M20x1,5 OK27
 G3/4; M27x2; 3/4-14NPT OK36
 G1 OK41

Certifikace

- prohlášení o shodě ES-234000
- tlakové zařízení podle NV 26/2003 Sb., certifikát ES přezkoušení typu SZÚ Brno
- nevybušnost: Ex II 1/2 GD Ex d IIC T1...T6 / tD A IP68 T=T media certifikát ES přezkoušení typu podle NV 23/2003 Sb. FTZÚ 08 ATEX 0200X, Dodatek č.1
- nevybušnost Ex i, certifikát ES přezkoušení typu podle NV 23/2003 Sb., (dle typu převodníku)

Objednací kód

344

344	snímač teploty termoelektrický Ex d s jímku ČSN bez převodníku nebo s převodníkem		
	jmenovitá délka L [mm]		
	nástavek L_N [mm] měřicí vložka L_{MV}		
	pro délku nástavku 135mm		
1	100	135	280
2	160	135	340
3	250	135	430
4	400	135	580
5	630	135	810
9	jiná * (min.75) - -		
	pro délku nástavku 65mm		
1	100	65	210
2	160	65	270
3	250	65	360
4	400	65	510
5	630	65	740
9	jiná * (min.75) - -		
	délka nástavku		
1	135 mm		
2	65 mm (max.-70 až 250°C)		
9	jiná *, ** (min.47 mm)		
	materiál jímky		
1	1.4571 (-70 až 400°C)		
2	1.4541 (-70 až 450°C****)		
9	jiná*, ***		
	připojovací závit		
1	G1/2		
2	G1		
3	M27x2		
4	G3/4		
5	3/4-14NPT		
6	M20x1,5		
9	jiný *		
	hlavice snímače se závitem pro vývodku (Ex d)		
	slitina hliníku lakovaná modrou epoxidovou barvou		
1	M20x1,5		
2	1/2-14NPT		
	korozivzdorná ocel 1.4401		
1	M20x1,5		
2	1/2-14NPT		
	termočlánek / třída přesnosti		
K1	K/1 *		
K2	K/2		
J1	J/1*		
J2	J/2		

*...pouze jako zvláštní požadavek po dohodě s výrobcem

**...při délce nástavku kratší než 135mm (minimálně 65mm) se teplotní rozsah snižuje na -70 až 250°C)

***...pro zónu 0(20) nutno použít jímku z korozivzdorné oceli (dle ČSN EN 60079-26)

****...až 600°C při způsobu montáže dle obrázku 3 v návodu k výrobku

	výstup snímače
	Provedení měřicích konců

JI	jednoduchý termočlánek, izolovaný konec		
DU	dvojitý termočlánek, nezávislý konec		
	typ převodníku	rozsah	galv.odděl. Ex
	Analogový		
HCF	APAQ-HCF	nastavitelný	ne -
HCFX	APAQ-HCFX	nastavitelný	ne Ex
	Programovatelný		
TH200	TH 200	programov.	ano -
TH200X	TH 200-ex	programov.	ano Ex
IPAQH	IPAQ-H	programov.	ano -
IPAQHX	IPAQ-HX	programov.	ano Ex
MINIPAQ	MINIPAQ-HLP	programov.	ne -
	HART protokol		
TH300	TH300	programov.	ano -
TH300X	TH300-ex	programov.	ano Ex
MESOH	MESO-H	programov.	ano -
MESOHX	MESO-HX	programov.	ano Ex
248	248 HA NA	programov.	ano -
HANA			
248	248 H II	programov.	ano Ex
HAIIX			
644	644 HA NA	programov.	ano -
HANA			
644	644 H II	programov.	ano Ex
HAIIX			
	Ostatní		
99	jiný *		
00	bez převodníku		
	LED displej do smyčky 4-20mA		
	pouze s převodníkem APAQ-HC; MINIPAQ-HLP		
/LD	LED displej (nelze s hlavicí s korozivzdorné slitiny)		

Příklad objednávky: 344 412311K2/JI -70 až 450°C

*...pouze jako zvláštní požadavek po dohodě s výrobcem

Objednací čísla návareků typ 991

návarek přímý	
991 NVP4 M27 13	(materiál 11 353.0)
991 NVP4 M27 72	(materiál 1.4541)
návarek šikmý	
991 NVS4 M27 13	(materiál 11 353.0)
991 NVS4 M27 72	(materiál 1.4541)

Objednací čísla vývodků typ 991

Vývodka M20x1,5 (se svěrkou proti vytržení kabelu)	
991 VM 408	pro kabel průměr 4; 8,5mm
991 VM 612	pro kabel průměr 6; 12mm
991 VM 816	pro kabel průměr 8,5; 16mm
(sestavu tvoří vlastní vývodka, svěrka kabelu a těsnění pod vývodku průměr 20x24)	

Vývodka 1/2-14NPT (se svěrkou proti vytržení kabelu)	
991 VK 408	pro kabel průměr 4; 8,5mm
991 VK 612	pro kabel průměr 6; 12mm
991 VK 815	pro kabel průměr 8,5; 16mm
(sestavu tvoří vlastní vývodka a svěrka kabelu)	