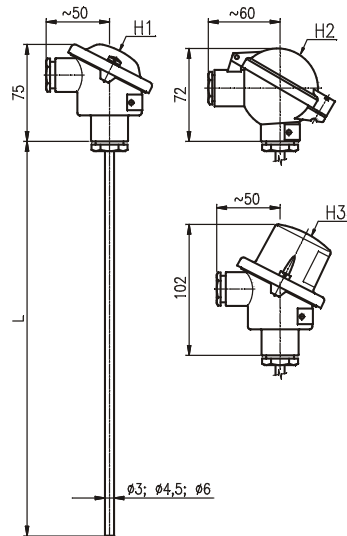


T1511

Plášťové termoelektrické snímače teploty bez převodníku a s převodníkem

- Plášťový termočlánek 1x / 2x "J", "K".
- Měřicí rozsah -200 až +800 °C ("J"), -200 až +1100 °C ("K").
- Třída přesnosti 1, 2 dle ČSN IEC 584-2.
- Hlavice B dle DIN.
- Materiál stonku nerezová ocel 17248 a Inconel 600.
- Volitelná délka i průměr stonku.
- Ohebný stonek snímače.
- Upevnění snímače teploty pomocí přesuvného upevňovacího šroubení.
- Stupeň krytí IP 65.
- Možnost montáže převodníku s výstupem 4 až 20 mA HART, Profibus, Fieldbus do hlavice, včetně provedení s galvanickým oddělením a jiskrově bezpečným provedením.



Použití

Termoelektrické snímače teploty T1511 plášťové bez jímky jsou určeny pro aplikace, kde lze s výhodou uplatnit některé jejich přednosti jako např. rychlou reakci na změny teploty, ohebnost, malé rozměry, větší stabilitu výstupního signálu proti drátovým termočládkům, odolnost proti vysokému tlaku atd. Snímače mohou být dodány s přípojovací svorkovnicí nebo s převodníkem umístěným v hlavici snímače.

Popis

Plášťové termočládky o vnějším průměru 3 / 4,5 / 6 mm jsou vyráběny v jednoduchém a dvojitým provedení. Plášťové termočládky jsou zhotoveny z nerezové oceli 17248 (1.4541) nebo z Inconelu 600 (2.4816). Měřicí konec plášťových termočládků je standardně dodáván v izolovaném provedení, respektive v nezávisle izolovaném provedení u dvojitých termočládků. Plášťové termočládky jsou schopné ohybu o poloměru rovném pětinašobku vnějšího průměru pláště. Snímače se montují pomocí přesuvného upevňovacího šroubení apod.

Technické parametry

Termočlánek: "J", "K", třída přesnosti 1, 2 dle ČSN IEC 584-2

Měřicí rozsah snímače:

-200 až +800 °C (termočlánek "J")
-200 až +1100 °C (termočlánek "K")

Časová odezva (ve vodě v = 0,2 m/s):

izolovaný spoj, stonek Ø3	$T_{0,5} = 1,2$ s	$T_{0,9} = 2,9$ s
izolovaný spoj, stonek Ø4,5	$T_{0,5} = 2,5$ s	$T_{0,9} = 5,9$ s
izolovaný spoj, stonek Ø6	$T_{0,5} = 4$ s	$T_{0,9} = 9,6$ s

Elektrická pevnost: 500 V eff

Použité materiály:

hlavice - hliníková slitina
stonek - nerezová ocel 17248 (1.4541, AISI 321) ("J")
- slitina Inconel 600 (2.4816) ("K")

Výstupní signál:

bez převodníku napěťový
s převodníkem linearizovaný 4 až 20 mA
jiný po dohodě

Stupeň krytí: IP 65

Minimální dovolený rádius ohybu stonku:

Ø3	$R_{min} = 15$ mm
Ø4,5	$R_{min} = 22,5$ mm
Ø6	$R_{min} = 30$ mm

Provozní podmínky

Maximální teplota hlavice:

150 °C (bez převodníku)
85 °C (s převodníkem P5310, P5311 a 5335)

Ostatní údaje

EMC (elektromagnetická kompatibilita):

dle ČSN EN 61326-1

Hmotnost:

a) bez převodníku s hlavicí H1:

Jmenovitá délka L: (Ø6)	240 ... 0,31 kg
	300 ... 0,32 kg
	390 ... 0,33 kg
	500 ... 0,35 kg
	710 ... 0,38 kg
	1000 ... 0,43 kg
	1400 ... 0,50 kg
	2000 ... 0,60 kg

b) s hlavicí H2 plus 0,04 kg
H3 plus 0,05 kg

c) s převodníkem P5310 plus 0,04 kg
s převodníkem P5311 plus 0,05 kg
s převodníkem 5335 plus 0,05 kg

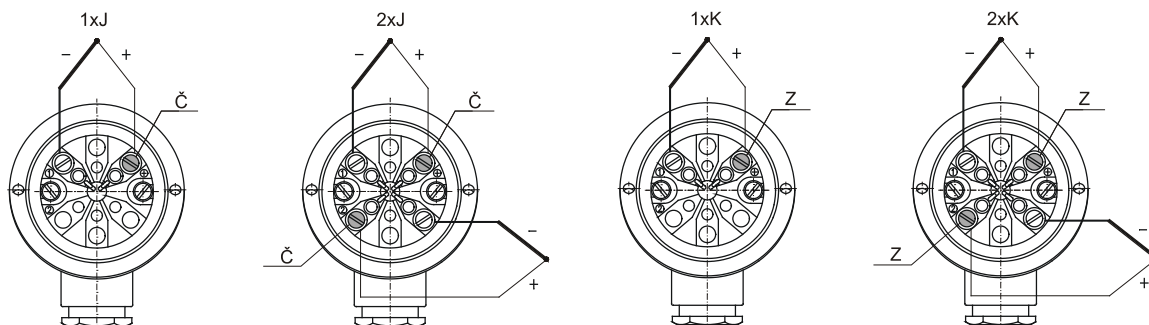
Distributor Slovakia: MaRweb.sk www.marweb.sk

Termoelektrické snímače teploty T1511 pláštové

Elektrické připojení

Č - černá

Z - zelená



Typ	Popis	
o T1511-5	Plášťový termoelektrický snímač teploty bez jímký	
Kód	Termočlánek	Měřicí rozsah
o 21	1x"J" (Fe-CuNi), izolovaný	-200 až +800 °C
61	2x"J" (Fe-CuNi), izolovaný, oddělené měřicí spoje	-200 až +800 °C
o 22	1x"K" (NiCr-NiAl), izolovaný	-200 až +1100 °C
62	2x"K" (NiCr-NiAl), izolovaný, oddělené měřicí spoje	-200 až +1100 °C
Kód	Třída přesnosti dle ČSN IEC 584-2	
o T7	2	
T6C	1, s kalibračním listem ve 4 bodech (0, 200, 400, 600 °C)	
Kód	Jmenovitá délka L [mm]	
o 124	240	
o 130	300	
o 139	390	
o 150	500	
o 171	710	
o 177	770	
o 210	1000	
o 214	1400	
220	2000	
999	jiná	
Kód	Stonek - vnější průměr stonku [mm]	Materiál pláště stonku
S11	průměr 3	17248 (pouze pro "J")
S21	průměr 4,5	17248 (pouze pro "J")
o S31	průměr 6	17248 (pouze pro "J")
S13	průměr 3	Inconel 600 (pouze pro "K")
S23	průměr 4,5	Inconel 600 (pouze pro "K")
o S33	průměr 6	Inconel 600 (pouze pro "K")
Kód	Hlavice	
o H1	Al slitina, vývodka M20x1,5, IP 65, se svorkovnicí	
o H2	Al slitina, vývodka M20x1,5, IP 65, se svorkovnicí	
o H3	Al slitina, pro převodník pr. 44 mm, vývodka M20x1,5, IP 65, se svorkovnicí	
H9	jiná	
Kód	VOLITELNÉ PŘÍSLUŠENSTVÍ A PROVEDENÍ	
Kód	Kalibrace v zákazníkém stanovených bodech, včetně kalibračního listu	
o KTE32A	kalibrace jednoduchého snímače ve třech bodech v rozsahu -40 až +1100 °C	
o KTE32A	kalibrace dvojitého snímače ve třech bodech v rozsahu -40 až +1100 °C	
KTE9	jiná	
Kód	Upevňovací šroubení a držáky	
o P1 ¹⁾	přesuvné upevňovací šroubení pro stonek pr. 3 mm UPS 3M12 ($p_{max} = 0,1$ MPa, $T_{max} = 400$ °C)	
o P2 ¹⁾	přesuvné upevňovací šroubení pro stonek pr. 4,5 mm UPS 4,5M12 ($p_{max} = 0,1$ MPa, $T_{max} = 400$ °C)	
o P3 ¹⁾	přesuvné upevňovací šroubení pro stonek pr. 6 mm UPS 6M20 ($p_{max} = 0,1$ MPa, $T_{max} = 400$ °C)	
P9	jiné	
D1	držák pro přichycení hlavice, (pouze pro hlavici H1, H2, H3)	
Kód	Převodníky pro montáž do hlavice	
• P5310	převodník s komunikací LHP (viz Informační list č. 0824)	
• P5310EN2	převodník s komunikací LHP, (Ex) II 3G Ex nA IIC T4 Gc (viz Informační list č. 0824)	
• P5311	převodník s komunikací LHP s galvanickým oddělením (viz Informační list č. 0824)	
• P5311EN2	převodník s komunikací LHP s galvanickým oddělením, (Ex) II 3G Ex nA IIC T4 Gc (viz Informační list č. 0824)	
o P5311E1	převodník s komunikací LHP s galvanickým oddělením, (Ex) II 1GD Ex ia IaD IIC T4-T6 (viz Informační list č. 0824)	
• 5335A	převodník s komunikací HART s galvanickým oddělením, (Ex) II 3G, (Ex) II 3D (viz Informační list č. 0786)	
• 5335D	převodník s komunikací HART s galvanickým oddělením, (Ex) II 1G Ex ia IIC T6 nebo T4 Ga, (Ex) II 1D Ex ia IIIC Da, (Ex) I M1 Ex ia I Ma, CSA a FM (viz Informační list č. 0786)	
Příklad objednávky: T1511-5 21 T7 124 S31 H3 P1 KTE32A (-40, 300, 700)		

... označené provedení skladem ° ... označené provedení k dodání do týdne

¹⁾ ... pouze pro upevnění snímačů teploty v neproudícím plynném médiu, bez mechanických namáhání snímače včetně rázu a vibrací; použití v místech, kde je třeba měnit ponor snímače a kde z důvodu vysoké teploty nelze použít šroubení PT

Termoelektrické snímače teploty T1511 plášťové

VOLITELNÉ PŘÍSLUŠENSTVÍ A PROVEDENÍ			
Typ	Popis		
• P	Přesuvné upevňovací šroubení pro plášťové snímače teploty		
Kód	Provedení	T _{MAX}	P _{MAX}
• S ²⁾	s nerezovým zářezným kroužkem, materiál šroubení nerezová ocel	600 °C / 0,1 MPa	4 MPa / 100 °C
T ³⁾	s PTFE těsnicím kroužkem, materiál šroubení nerezová ocel	200 °C / 0,1 MPa	0,6 MPa / 100 °C
Kód	Připojovací závit Z		
• M01	M8x1	- pouze pro snímače s vnějším průměrem pláště 3 mm	
• M02	M12x1,5	- pouze pro snímače s vnějším průměrem pláště 3 až 6 mm	
M03	M16x1,5	- pouze pro snímače s vnějším průměrem pláště 3 až 6 mm	
• M04	M20x1,5	- pouze pro snímače s vnějším průměrem pláště 3 až 6 mm	
• G01	G1/8"	- pouze pro snímače s vnějším průměrem pláště 3 mm	
• G02	G1/4"	- pouze pro snímače s vnějším průměrem pláště 3 až 6 mm	
• G03	G3/8"	- pouze pro snímače s vnějším průměrem pláště 3 až 6 mm	
• G04	G1/2"	- pouze pro snímače s vnějším průměrem pláště 3 až 6 mm	
N01	1/8" NPT	- pouze pro snímače s vnějším průměrem pláště 3 mm	
N02	1/4" NPT	- pouze pro snímače s vnějším průměrem pláště 3 až 6 mm	
N03	3/8" NPT	- pouze pro snímače s vnějším průměrem pláště 3 až 6 mm	
N04	1/2" NPT	- pouze pro snímače s vnějším průměrem pláště 3 až 6 mm	
Kód	Vnější průměr pláště snímače		
• D30	3 mm		
D45	4,5 mm		
• D60	6 mm		
Příklad objednávky: PS M04 D30			

•... označené provedení skladem

²⁾ ... možnost nastavení délky ponoru snímače teploty pouze při první montáži

³⁾ ... možnost změny nastavení délky ponoru snímače teploty při opakované montáži

Distributor Slovakia: MaRweb.sk www.marweb.sk

MAHRLO s.r.o.

Ľudmily Podjavorinskej 535/11
916 01 Stará Turá

mob.: +421 908 170 313

tel.: +421 32 776 03 62

fax: +421 32 776 21 56

web: www.marweb.sk

e-mail: slecka@mahrlo.sk

e-shop: www.marweb.sk