

336 Termoelektrický snímač teploty do jímky DIN se spojovacím šroubením na nastavku bez převodníku nebo s převodníkem

Použití

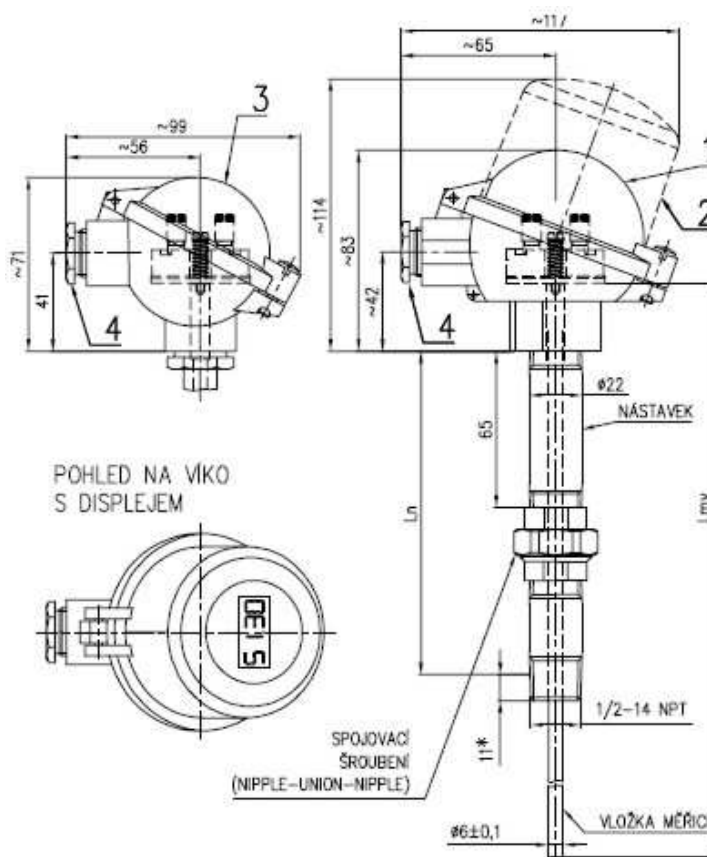
- ve spojení s příslušnou jímkou pro přesné dálkové měření klidných i proudících kapalin a plynů
- měření v prostředí s nebezpečím výbuchu v prostorách Zóna 2, Zóna 1 a Zóna 0 dle ČSN EN 60079-10 při použití převodníku Ex ia nebo při zapojení do Ex ia nebo při zapojení do Ex ia obvodu

Výhody

- široké možnosti ve volbě provedení
- možnost zvolit místní zobrazení LED displejem
- rozsáhlá škála volitelných převodníků
- pro prostředí s nebezpečím výbuchu
- spojovací šroubení umožňující natočení vývodky snímače potřebným směrem nebo snadnou demontáž snímače

Technická data

provedení	do jímky DIN; závit 1/2-14NPT
rozsah měření	standardní nastavek $L_n=150(140)$ mm termočlánek typ "J" -200 až 800°C termočlánek typ "K" -200 až 1150°C zkrácený nastavek $L_{n\ min}=65$ mm termočlánek typ "J" i "K" -200 až 250°C
čidlo	měřicí termočlánek J (Fe-CuNi) nebo K (NiCr-NiAl); toleranční třída 2 nebo 1 dle ČSN IEC 584-2
jmenovitá délka	110 až 410 mm
krytí	IP65
Snímač odpovídá konstrukcí DIN 43772, provedením ČSN EN 61140 ed.2	
Provedení s převodníkem	
provedení převod.	bez nebo s GO případně provedení Ex i
výstupní signál	dle zvoleného typu převodníku; signál 4 až 20mA, HART komunikace
rozsahy měření	programově popř. nastavitelné
napájecí napětí	rozsah dle typu převodníku, typicky 24V DC např.zdroj INAP 16 a INAP 901



- 1 hlavice kulová (slitina Al)
(pro převodník Ex i s vnější a vnitřní svorkou)
nebo hlavice kulová plastová
(nelze použít pro převodník Ex i)
- 2 hlavice kulová se zvýšeným víkem (slitina Al)
bez displeje pro převodník ve víku nebo s displejem
(pro převodník Ex i s vnější a vnitřní svorkou)
- 3 hlavice kulová malá (slitina Al)
(pouze pro svorkovnici)
- 4 kabelová vývodka M20x1,5
- L jmenovitá délka
- L_n délka nastavku
- L_{mv} délka měřicí vložky

Certifikace

- prohlášení o shodě ES-231000
- nevybušnost Ex i, certifikát ES přezkoušení typu podle NV 23/2003 Sb., (dle typu převodníku)

Objednávací kód

336

336	snímač teploty termoelektrický do jímky DIN se spojovacím šroubením na nastavku bez převodníku nebo s převodníkem		
	jmenovitá délka L [mm]		
	návazek L_N [mm] měřicí vložka L_{MV}		
	pro délku nastavku 150mm (140mm)		
1	110	140	275
2	140	150	315
3	170	140	335
4	200	150	375
5	260	150	435
6	410	135	585
9	jiná* (min.75) -		-
	pro délku nastavku 80mm		
1	110	80	215
2	140	80	245
3	170	80	275
4	200	80	305
5	260	80	365
6	410	80	515
9	jiná* (min.75) -		-
	délka nastavku		
1	150 mm (140mm)		
2	80 mm (-200 až 250°C)		
9	jiná*,** (min.80mm)		
	hlavice snímače		
31	kulová (slitina Al) (pro převodník Ex i s vnější a vnitřní svorkou)		
41	kulová plastová (nelze použít pro převodník Ex i)		
51	hlavice kulová se zvýšeným víkem (slitina Al) bez displeje pro převodník ve víku nebo s displejem (pro převodník Ex i s vnější a vnitřní svorkou)		
61	kulová malá (slitina Al)* (pouze pro svorkovnici a převodníky APAQ-HCF; MINIPAQ-HLP)		
91	jiná*		
	termočlánek / třída přesnosti		
K1	K/1*		
K2	K/2		
J1	J/1*		
J2	J/2		

*...pouze jako zvláštní požadavek po dohodě s výrobcem

**...při délce nastavku kratší než 140mm (minimálně 80mm) se teplotní rozsah snižuje na -200 až 250°C)

	výstup snímače		
	Provedení měřicích konců		
J1	jednoduchý termočlánek, izolovaný konec		
DU	dvojitý termočlánek, nezávislý konec		
	typ převodníku	rozsah	galv.oddd. Ex
	Analogový		
HCF	APAQ-HCF	nastavitel.	ne -
HCFX	APAQ-HCFX	nastavitel.	ne Ex
	Programovatelný		
TH200	TH 200	programov.	ano -
TH200X	TH 200-ex	programov.	ano Ex

IPAQH	IPAQ-H	programov.	ano	-
IPAQHX	IPAQ-HX	programov.	ano	Ex
MINIPAQ	MINIPAQ-HLP	programov.	ne	-
	HART protokol			
TH300	TH 300	programov.	ano	-
TH300X	TH 300-ex	programov.	ano	Ex
MESOH	MESO-H	programov.	ano	-
MESOHX	MESO-HX	programov.	ano	Ex
248	248 HA NA	programov.	ano	-
HANA				
248	248 H II	programov.	ano	Ex
HAIIX				
644	644 HA NA	programov.	ano	-**
HANA				
644	644 H II	programov.	ano	Ex**
HAIIX				
	Ostatní			
99	jiný*			
00	bez převodníku			
	LED displej do smyčky 4-20mA			
	pouze s převodníkem, mimo převodník 644HA			
/LD	LED displej**			

Příklad objednávky: 336410531K2/JI -200 až 1150°C

*...pouze jako zvláštní požadavek po dohodě s výrobcem

**...pouze s hlavicí snímače kód 5

Objednávací kód Jímky

991DIN	jímka s kuzelem podle typu 991		
407	zavařovací jímka tvar 4 dle DIN 43772; bez příruby PN 250 s vnitřním vývrtem [mm]		
4F7	zavařovací jímka tvar 4 dle DIN 43772; s přírubou ** a vnitřním vývrtem [mm]		
	vnitřní závit / vnější průměr jímky		
5	1/2-14NPT / 26*		
	jmenovitá délka jímky L [mm]		
	jmenovitá délka	L1 [mm]	L2 [mm]
1	110	65	105
2	140	65	140
3	170	133	170
4	200	65	200
5	200	125	200
6	260	125	260
7	410	275	410
9	jiná* (max.410) -		-
	materiál jímky***		
	materiál pracovní teplota		
1	1.7335*	550°C (pro zónu 1 a 2)	
2	1.7380	580°C (pro zónu 1 a 2)	
3	1.4541	580°C (pro zónu 0, 1 a 2)	
4	1.4571	400°C (pro zónu 0, 1 a 2)	
9	jiný* (dle materiálu jímky)		

Příklad objednávky: 991DIN 407 544

*...na zvláštní požadavek po dohodě s výrobcem

**...provedení příruby (tvar, PN, DN a materiál) podle požadavku zákazníka

***...povrchová úprava jímek z materiálu 1.7335 a 1.7380: konzervace tukem - olejem

Objednací čísla návarků typ 991

<i>návarek přímý</i>
991 NVD4 D24 51 (materiál 15 128.5)
991 NVD4 D26 51 (materiál 15 128.5)
991 NVD4 D24 72 (materiál 1.4541)
991 NVD4 D26 72 (materiál 1.4541)