



MAHRLO

x/act i

X/ACT i Precizní snímače tlaku pro potravinářský a farmaceutický průmysl a biotechnologii

Výhody

- přesnost dle IEC 60770: 0,1% FSO
- rozsahovost 1:10
- různá procesní připojení:
 - G1“ kužel
 - Clamp
 - mlékárenské šroubení
 - Varivent®
 - příruba
 - DRD
- vysoká třída krytí IP67
- na přání:
 - HART®- komunikace
 - jiskrově bezpečné provedení Ex (Zóna 0)
 - chladič pro teploty média do 300°C
 - PROFIBUS PA (v přípravě)

Popis

- s integrovaným modulem displeje a nastavením
- hygienické provedení
- čelně navařená membrána
- jmenovitý rozsah od 0...350mbar do 0...35bar

Základem snímače x/act i je náš piezorezistivní sensor DSP 111. Ten je spolu s digitální jednotkou elektroniky pro teplotní kompenzaci a linearizaci osazen přímo v tlakové přípojce. K modulu displeje a nastavení je připojen přes sběrnici I²C. Toto řešení umožňuje realizovat procesní snímače tlaku s čelní navařenou membránou, které se vyznačují dlouhodobou stabilitou a nízkou chybou vlivem teploty.

Modul displeje a nastavení umožňuje pomocí tří tlačítek jednoduché místní nastavení následujících parametrů:

- počáteční a koncovou hodnotu rozsahu měření
- tlumení
- tlakovou jednotku
- heslo
- displej

Na přání může být snímač vybaven komunikací HART®. Příslušný komunikační sw je třeba objednat zvlášť.



Technická data

výstupní signál / napájení	
spínací výstup	
standard	2-vodič: 4...20mA /U _B = 10...30V _{DC}
možnosti	2-vodič: 4...20mA/U _B =10...28V _{DC} 2-vodič: 4...20mA mit HART® -komunikace/ U _B =10...28V _{DC} digitální výstupní signál (dle IEC 61158) / U _B =10...30 V _{DC} (v přípravě)
odběr	max.25mA
parametry elektrického výstupu	
přesnost ^{2,3}	přestavení ≤ 1:5 ≤±0,1% FSO přestavení > 1:5 ≤± [0,1+0,015 x přestavení]% FSO s přestavení = jmenovitý rozsah / nastavený rozsah
max.možná zátěž	R _{max} = [(U _B -U _{Bmin})/0,02]Ω zátěž s HART®-komunikací: R _{min} =250Ω

MAHRLO s.r.o.

Ľudmily Podjavorinskej 535/11
916 01 Stará Turá

mob.: +421 908 170 313

tel.: +421 32 776 03 62

fax: +421 32 776 21 56

web: www.mahrlo.sk

e-mail: meracia@mahrlo.sk

e-shop: priemyselne.eshopmahrlo.sk

vnější vlivy	napájení: 0,05% FSO/10V zátěž: 0,05% FSO / kΩ
dlouhodobá stabilita	$\leq \pm(0,1 \times \text{přestavení}) \% \text{ FSO} / \text{rok}$
časová odezva	200ms - bez elektronického tlumení: rychlost měření 5/s
uživatelská nastavení	elektronické tlumení: 0...100s offset 0...90% FSO přestavení: do 1:10 ⁴

²...přesnost podle IEC 60770 (nelinearita, hystereze, opakovatelnost); FSO znamená Full Scale Output
³...vyjma jmenovitých rozsahů $\leq 0,35\text{bar}$; pro tyto rozsahy se přesnost vypočítá ze vztahu: $\leq \pm(0,1 + 0,02x \text{přestavení}) \% \text{ FSO}$
⁴...minimální rozpětí 0,1 bar (rel.) popř. 0,35 bar (abs.);
přestavení u rozsahu 35bar maximálně 1:2

teplotní chyba / provozní a skladovací podmínky	
teplotní chyba ⁵	$\leq \pm(0,1x \text{přestavení})\% \text{ FSO}/10\text{K}$ v kompenzovaném pásmu -20...80°C
provozní rozsah teplot ⁶	médium: -40...125°C okolí: -20...70°C skladování: -30...80°C

⁵...vybraný chladič může v závislosti na zástavbě a naplnění ovlivnit teplotní chybu offsetu a rozsahu
⁶...u vakua - stejně jako u absolutních tlakových rozsahů - je teplota média omezena na 70°C; max.teplota média pro relativní tlakové rozsahy >0 bar: 150°C pro 30minut při max.teplotě okolí 50°C (bez chladiče); při zvoleném chladiči platí max.daná teplota

elektrická odolnost	
ochrana proti zkratu	trvalá
ochrana proti přepólování	při přepólování bez poškození, ale také bez funkce
elektromagnetická slučitelnost	vyzařování a odolnost proti rušení podle EN 61326
mechanická odolnost	
vibrace	5g RMS (20...2000Hz)
rázy	100g /11ms
materiály / náplně	
tlaková přípojka	Varivent [®] , mlékárenské připojení a Clamp: Nerez.ocel 1.4435 G1"Kuzel, DRD a přírubové připojení: nerez.ocel

Přetlakové rozsahy¹

jmenovitý tlak rel. [bar]		0,35	1	2	7	17	35
jmenovitý tlak abs. [bar]		-	1	2	7	17	35
max.přetížení [bar]		1	3	6	20	60	100

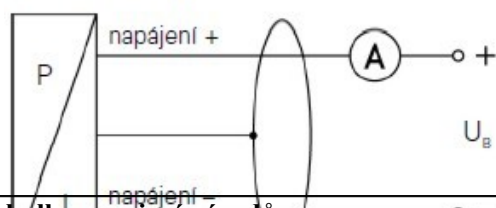
¹ vyšší tlakové rozsahy dle dohody; Na požádání nastavíme softwarově přístroje na požadované měřicí rozsahy, v rámci možnosti přestavení (relativní od 0,1bar, absolutní od 0,35bar).

Podtlakové rozsahy

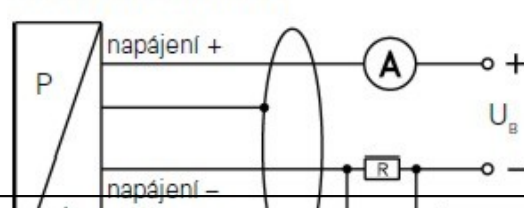
jmenovitý tlak rel. [bar]		-0,17...0,17	-0,35...0,35	-1...1	-1...2	-1...7
max.přetížení [bar]	0	0,5	1	3	6	20

Schéma zapojení

2-vodič (proud)



2-vodič (proud) HART[®]

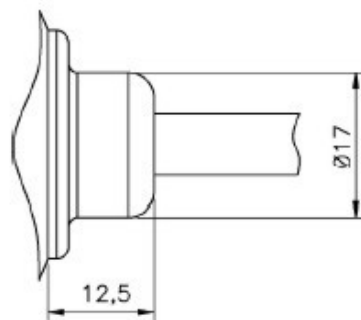
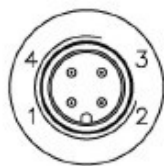
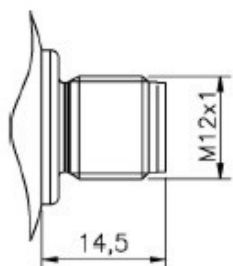


Tabulka zapojení vývodů						
elektrické připojení		M12x1 (4-kolík)		barvy vodičů (DIN 47100)		PC
napájení +		1		bílá		
napájení -		3		hnědá		

	1.4571
pouzdro	nerez.ocel 1.4301
průhled displeje	bezpečnostní sklo
těsnění v kontaktu s médiiem	žádné, nepatřící rozsahu objednávky
oddělovací membrána	standard: nerez 1.4435 možnosti: Hastelloy [®] ; Tantal (možné od 1 bar); další dle dohody
díly v kontaktu s médiiem	tlaková přípojka, těsnění, oddělovací membrána (pokud k dispozici)
náplně	standard: silikonový olej na přání: potravinářský olej (s FDA-certifikátem); Halocarbon a jiné na přání
Ex-provedení (možné pro 4...20mA / 2-vodič)	
certifikát AX12-x/act i	zóna 0: II 1G EEx ia IIC T4
bezpečnostní popis	U _i = 28V, I _i = 93mA, P _i = 660mW
max.teploty okolí	zóna 0: -20...60°C u p _{atm} 0,8bar do 1,1bar zóna 1: -20...70°C
provedení s připojeným kabelem	kapacita kabelu: žíla/stínění a žíla/žíla: 160pF/m indukčnost kabelu: žíla/stínění a žíla/žíla: 1μH/m
další parametry	
displej	LCD-displej, zorné pole displeje 32,5x22,5mm; 5-místný 7-segmentový hlavní displej, výška číslic 8mm, rozsah zobrazovače ±9999; 8-místný 14-segmentový přídatný displej, výška číslic 5mm; 52-segmentový graf; přesnost 0,1% ± 1 digit
třída krytí	IP67
montážní poloha	libovolná (kalibrační poloha standardně tlakovou přípojkou dolů; odlišnou polohu je nutno zadat při objednávce)
hmotnost	min.400g (podle tlakové přípojky)
životnost	>100x10 ⁶ cyklů

hmotnost	pouzdro konektoru	žlutá / zelená (plášť)
----------	-------------------	------------------------

Elektrické připojení

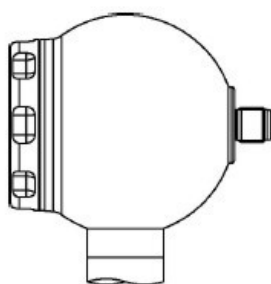


M12x1 (4-kolík)

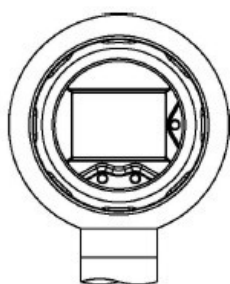
Kabelová průchodka ⁷

⁷...kabel v různých provedeních a délkách

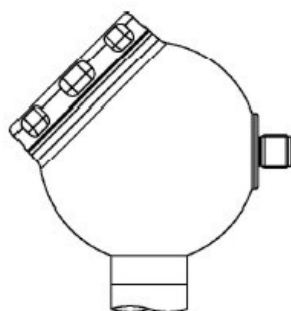
Provedení ⁸



Displej bočně



Displej 45°



Displej nahoru

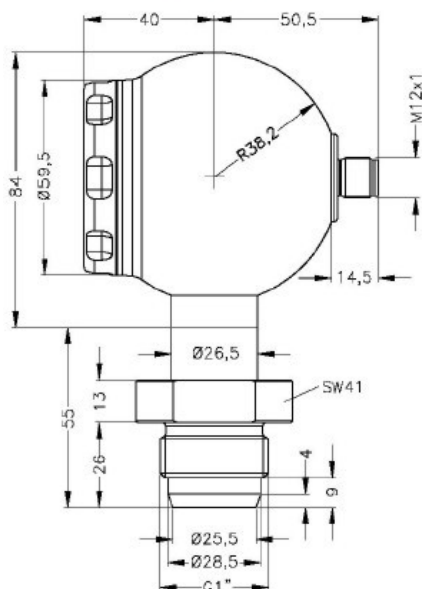


⁸
·
·
·
v
š
e
c
h
n
a

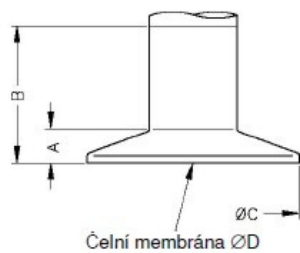
povedení v kombinaci s přípojkou G1 kužel se budou dodávat standardně s horizontálně otočným pouzdem; další mechanické připojení v otočném pouzdře je možné na požádání.

Rozměry v mm

G1" Kužel

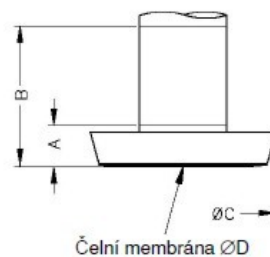


Clamp (ISO 2852)



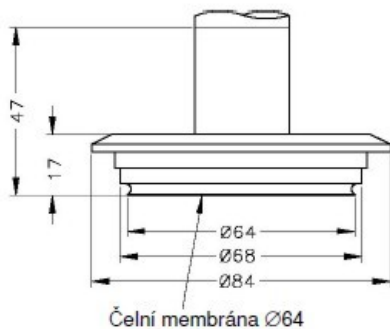
Rozměry v mm			
Rozměr	1"	1	2"
A	11	11	22
B	41	41	22
C	50,5	50,5	64
D	24	32	45

Mlékárenské šroubení⁹ (DIN 11851)



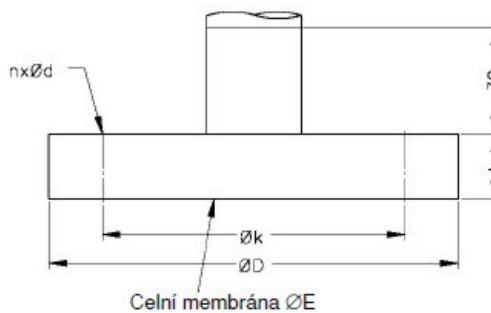
Rozměry v mm			
Rozměr	DN	DN	DN 50
A	14	23	23,5
B	44	23	23,5
C	44	56	68,5
D	24	32	45

Varivent®



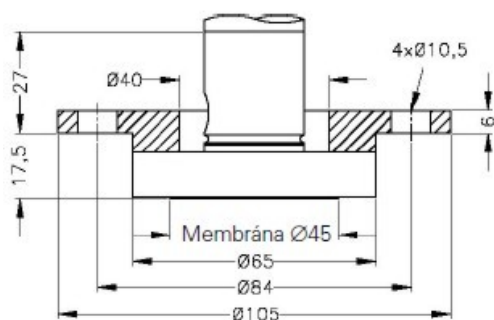
DN 40/50

Příruba¹⁰ (DIN 2501)

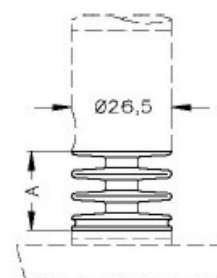


Rozměry v mm			
Rozměr	DN25/PN40	DN50/PN40	DN80/PN16
D	115	165	200
E	30	89	89
k	85	125	160
b	18	20	20
n	4	4	8
d	14	18	18

DRD⁹



S chladičem



Teplotní rozsah	150° C	300° C
rozměr A	22	34
Počet chladičů	2	3

¹¹...převlečná matice nebo volná příruba je součástí dodávky

¹⁰...DN80/PN16 možno pro jmenovité rozsahy tlaku $P_N \leq 7$ bar

HART® je zapsaná výrobní značka HART Communication Foundation; Hastelloy® je obchodní značka Haynes International Inc.; Varivent® je obchodní značka GEA Tuchenhausen GmbH; Windows® je registrovaná ochranná známka společnosti Microsoft Corporation.

Objednací kódy

typ	
x/act i	snímač tlaku(0...0,35 / 600bar)

	měřený tlak
511	relativní
512	absolutní

	<i>rozsah</i>	<i>přetížitelnost</i>
3500	0... 0,35 bar	1 bar
1001	0... 1,0 bar	3 bar
2001	0... 2,0 bar	6 bar
7001	0... 7,0 bar	20 bar
1702	0... 17,0 bar	60 bar
3502	0... 35,0 bar	100 bar
7002	0... 70,0 bar	100 bar
1703	0...170,0 bar	340 bar
3503	0...350,0 bar	600 bar
6003	0...600,0 bar	1000 bar
X102	-1... 0 bar	3 bar
S170	-0,17...0,17 bar	0,5 bar
S350	-0,35...0,35 bar	1 bar
S102	-1...1 bar	3 bar
V202	-1...2 bar	6 bar
V702	-1...7 bar	21 bar
XXXX	podtlak	
9999	jiné rozsahy	
	<i>pouzdro</i>	
KH	kulové pouzdro nerez.ocel (boční displej)	
K4	kulové pouzdro nerez.ocel (displej 45°)	
KV	kulové pouzdro nerez.ocel (displej nahoru)	
FV	nerezové polní pouzdro s displejem	
FN	nerezové polní pouzdro	
A0	duralový odlitek s displejem	
AN	duralový odlitek	
	<i>výstupní signál</i>	
1	4...20mA / 2v	
E	4...20mA / 2v Ex-provedení zóna 0	
I	4...20mA / 2v HART® - komunikace Ex-provedení zóna 0	
9	jiný	
	<i>přesnost</i>	
1	0,10%	
P	0,10% kalibrace vč.kal.listu	
I	výrobní kalibrace na zvoleném rozsahu 0,1% bez kalibračního listu	
H	výrobní kalibrace na zvoleném rozsahu 0,1% s kalibračním listem	
9	jiná	
	<i>elektrické připojení</i>	
M10	M12x1 (4-pólový) (Binder 713) / kov.provedení (kulové provedení nerez.ocel)	
AK0	svorky (duralový odlitek a nerezové polní pouzdro)	
999	jiné	
	<i>mechanické připojení</i>	
200	G1/2" EN 837-1/-3 (manometrová)	
800	M20x1,5 EN 837-1/-3 (manometrová)	
N00	1/2"NPT	
Z00	G1/2" DIN 3852 (P _N >2,5 bar)	
Z04	M20x1,5 DIN 3852 (P _N >2,5 bar)	
Z30	G3/4" DIN 3852 (P _N >0,6 bar)	
Z31	G1" DIN 3852 (P _N >0,25 bar)	
Z41	G1" obvodové těsnění (P _N > 0,25 bar)	
C61	Clamp DN 1" (P _N >0,6 bar)	
C62	Clamp DN 1 1/2" (P _N >0,4 bar)	
C63	Clamp DN2" (P _N >0,25 bar)	
M73	DIN 11851 DN 25 (P _N >0,6bar)	
M75	DIN 11851 DN 40 (P _N >0,4bar)	
M76	DIN 11851 DN 50 (P _N >0,25bar)	

S61	"sendvič" - provedení mezi příruby DN 25
S76	"sendvič" - provedení mezi příruby DN 50
S80	"sendvič" - provedení mezi příruby DIN 2501 DN80
D15	M22x1,5 DIN 3852 (P _N >2,5 bar)
F13	příruba DN 50 / PN 16
F14	příruba DN 80 / PN 16
F23	příruba DN 50 / PN 40
F25	příruba DN 100 / PN 16
P41	Variet DN 40 / 50
999	jiné
	<i>materiál membrány</i>
1	nerez 1.4435
H	Hastelloy
T	Tantal
9	jiný
	<i>těsnění ve styku s médiem (pouze pro závitové provedení)</i>
0	bez těsnění (Clamp a mlékárenské provedení)
1	Viton (FKM) (P _N < 40bar)
1	Viton (PARKER) (pro tepl.kompensaci -40...+60°C) (P _N <100bar)
2	bez těsnění - svařeno (pouze s příp.YEN 837-1/-3; pouze pro 0,16 ≤ PN< 40bar)
3	EPDM (P _N <40bar)
5	NBR (P _N >40 bar)
9	jiné
	<i>náplň</i>
1	silikonový olej
2	jedlý olej pro potravinářství
C	Halocarbon
9	jiná
	<i>volitelné provedení</i>
000	standard
022	teplotní kompenzace -40...+60°C (těsnění Viton PARKER nebo svařeno)
150	s chladičem pro teplotu média od 125°C do 150°C (P _N ≤150bar)
200	s chladičem pro tepl.média od 150°C do 300°C (P _N ≤150 bar) (P _N ≤70 bar max.200°C)
999	jiné provedení

Příslušenství ke snímačům s procesním připojením (DMx331 P, XACT)

	<i>příslušenství k DIN 11851:</i>
102206	matice převlečená DN025 1.4301
102261	matice převlečená DN032 1.4301
102262	matice převlečená DN040 1.4301
102194	matice převlečená DN050 1.4301
100272	těsnění PERBUNAN DN025
	těsnění PERBUNAN DN032
	těsnění PERBUNAN DN040
100269	těsnění PERBUNAN DN050
102207	závitové hrdlo přivařování DN025 1.4301
102280	závitové hrdlo přivařování DN032 1.4301
102284	závitové hrdlo přivařování DN040 1.4301
102195	závitové hrdlo přivařování DN050 1.4301
	<i>příslušenství k Clamp:</i>
102268	nátrubek S-CLAMP DN025 1.4404
102389	nátrubek S-CLAMP DN040 1.4404
102239	nátrubek S-CLAMP DN050 1.4404
102238	objímka CLAMP DN 1" 1.4301 pro DN 25-40

102240	objímka CLAMP DN 2“ 1.4301 pro DN 50
--------	--------------------------------------

100291	těsnění-clamp DN040 SILI
--------	--------------------------

100301	těsnění-clamp DN050 SILI
--------	--------------------------

Při objednání je nutné vyplnit dotazník pro přístroje s oddělovačem!!!

Příplatky za kalibraci a nastavení v teplotě nepodléhají případným slevám.

MAHRLO s.r.o.

Ľudmily Podjavorinskej 535/11

916 01 Stará Turá

mob.: **+421 908 170 313**

tel.: +421 32 776 03 62

fax: +421 32 776 21 56

web: www.mahrlo.sk

e-mail: meracia@mahrlo.sk

e-shop: priemyselne.eshopmahrlo.sk