



MAHRLO

x/act ci

X/ACT ci Precizní snímače tlaku pro potravinářský a farmaceutický průmysl a biotechnologii

Výhody

- přesnost dle IEC 60770: 0,2% FSO
- rozsahovost 1:5
- různá procesní připojení:
 - závitové připojení
 - clamp
 - mlékárenské šroubení
 - Varivent®
 - příruby
 - DRD
- třída krytí IP67
- na přání:
 - HART®- komunikace
 - jiskrově bezpečné provedení Ex (Zóna 0)
 - oddělovací membrána Al₂O₃ 99,9%
 - PROFIBUS PA (v přípravě)

Popis

- s integrovaným modulem displeje a nastavením
- hygienické provedení
- čelně navařená membrána
- jmenovitý rozsah od 0...60mbar do 0...20bar

Snímač x/act ci inteligentní snímač tlaku s vynikající přesností a dlouhodobou stabilitou. Základem je kapacitní senzor DSK 701 I.

Mechanicky a chemicky odolná keramická membrána zaručuje vysokou přetížitelnost a zároveň citlivost snímače.

Pro silně agresivní média je k dispozici membrána z vysoce čisté keramiky s podílem Al₂O₃ 99,9%.

Senzor je připojen k modulu displeje a nastavení přes sběrnici I²C.

Obsluha

Parametry snímače je možno nastavit místně pomocí tlačítek modulu displeje a nastavení nebo vzdáleně prostřednictvím HART® komunikace.

Je možno nastavit např. tyto parametry:

- dolní a horní mez měřicího rozsahu
- tlumení
- jednotku
- heslo
- HART®-ID
- zobrazením minimální a maximální hodnoty

Pro komunikaci HART® je k dispozici sw kompatibilní s operačními systémy Windows® verze 98 a výše.



Technická data

výstupní signál / napájení	
spínací výstup	
standard	2-vodič: 4...20mA /U _B = 10...30V _{DC}
další možnosti Ex-provedení Ex-provedení / /HART® PROFIBUS PA	2-vodič: 4...20mA/U _B =10...28V _{DC} 2-vodič: 4...20mA mit HART® -komunikace/ U _B =10...28V _{DC} digitální výstupní signál (dle IEC 61158) / U _B =10...30 V _{DC} (v přípravě)
odběr	max.25mA
parametry elektrického výstupu	
přesnost ^{2,3}	přestavení ≤ 1:3 ≤±0,2% FSO přestavení > 1:3 ≤±[0,2 + 0,015 x přestavení] % FSO přestavení = jmenovitý rozsah / nastavený rozsah

MAHRLO s.r.o.

Ľudmily Podjavorinskej 535/11
916 01 Stará Turá

mob.: +421 908 170 313

tel.: +421 32 776 03 62

fax: +421 32 776 21 56

web: www.mahrlo.sk

e-mail: meracia@mahrlo.sk

e-shop: priemyselne.eshopmahrlo.sk

max.možná zátěž	$R_{max}=[(U_B-U_{Bmin})/0,02]\Omega$ zátěž s HART® komunikací: $R_{min}=250\Omega$
vnější vlivy	napájení: 0,05% FSO/ 10V zátěž: 0,05% FSO / k Ω
dlouhodobá stabilita	$\leq\pm(0,1 \times \text{přestavení})\%$ FSO /rok
časová odezva	200ms - bez ohledu na elektronické tlumení rychlost měření 5/s
uživatelská nastavení	elektronické tlumení: 0...100s offset 0...80% FSO přestavení: do 1:5 (minimální rozpětí 0,02 bar)

²...přesnost dle IEC 60770 (nelinearita, hystereze, opakovatelnost); FSO znamená Full Scale Output

³...vyjma jmenovitých rozsahů $\leq 0,4$ bar; pro tyto rozsahy se přesnost vypočítá ze vztahu: $\leq\pm(0,2 + 0,02 \times \text{přestavení})\%$ FSO

chyba vlivem teploty / provozní a skladovací podmínky	
chyba vlivem teploty	$\leq\pm (0,1 \times \text{přestavení})\%$ FSO / 10K v kompenzovaném pásmu 0...80°C
provozní rozsah teplot	médium: -25...125°C okolí: -20...70°C skladování: -30...80°C

⁴...u tlakové vyústky z PVC je maximální povolená teplota 50°C

elektrická odolnost	
ochrana proti zkratu	trvalá
ochrana proti přepólování	při přepólování bez poškození, ale také bez funkce
elektromagnetická slučitelnost	vyzařování a odolnost proti rušení podle EN 61326
mechanická odolnost	
vibrace	5g RMS (20...2000Hz)
rázy	100g / 11ms
materiály	
tlaková přípojka	závitové provedení, DRD a příruby DIN: Nerez. ocel 1.4571 Varivent®, mlékárenské připojení a Clamp: Nerez. ocel 1.4435 volitelný pro G1 1/2" čelní (DIN 3852): PVC/PVDF
pouzdro	nerez. ocel 1.4301
průhled displeje	bezpečnostní sklo
těsnění v kontaktu s médiem	tlaková přípojka, těsnění, oddělovací membrána
Ex-provedení (možné pro 4...20mA/2-vodič)	
certifikát AX12-x act ci	nerez-tlaková přípojka: Zóna 0: II 1G EEx ia IIC T4 PVC/PVDF-tlaková přípojka: Zóna 0/1 ⁵ : II 1/2G EEx ia IIC T4
bezpečnostní popis - max.hodnoty	$U_i=28V$, $I_i=93mA$, $P_i=660mW$
max.teploty okolí	zóna 0: -20...60°C u p_{atm} 0,8 bar do 1,1bar zóna 1: -20...70°C
provedení s připojeným kabelem	kapacita kabelu: žíla/stínění a žíla/žíla: 160pF/m indukčnost kabelu: žíla/stínění a žíla/žíla: 1 μ H/m

⁵...označení je závislé na použitém tlaku. U rozsahů tlaku ≤ 60 mbar bude označení „2G“. U rozsahů tlaků >60 mbar a <10 bar je nutno respektovat bod 17 certifikátu typové zkoušky!

další parametry

displej	LCD displej, zorné pole displeje 32,5x22,5mm; 5-místný 7-segmentový hlavní displej, výška číslic 8mm, rozsah zobrazovače ± 9999 ; 8-místný 14-segmentový přídavný displej, výška číslic 5mm; 52-segmentový graf; přesnost 0,1% ± 1 digit
třída krytí	IP 67
montážní poloha	libovolná
hmotnost	min.400g (dle tlakové přípojky)
životnost	$>100 \times 10^6$ cyklů

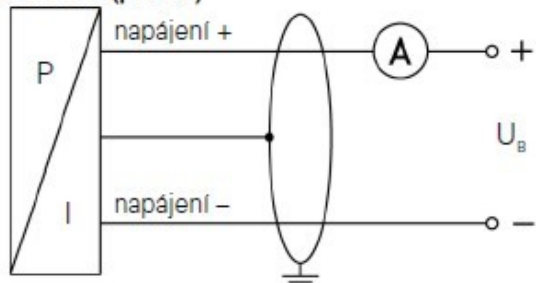
Přetlakové rozsahy¹

jmenovitý tlak rel.	[bar]	0,06	0,16	0,4	1	2	5	10	20
max.přetížení	[bar]	2	4	6	8	15	25	35	60
max.podtlak	[bar]	-0,2	-0,3	-0,5			-1		

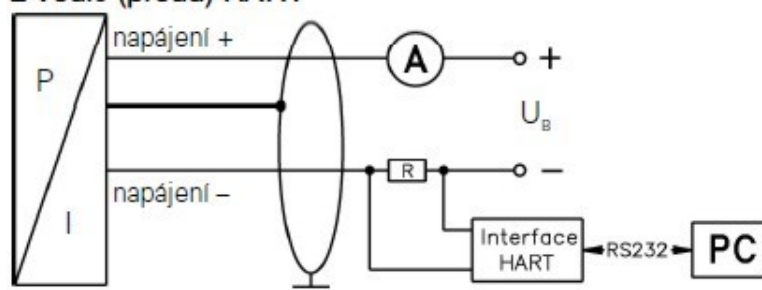
¹...na přání zákazníka nastavujeme snímače softwarově v rámci možnosti přestavení na požadovaný rozsah (od 0,02 bar)

Schéma zapojení

2-vodič (proud)



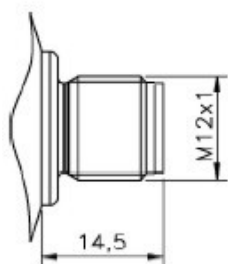
2-vodič (proud) HART®



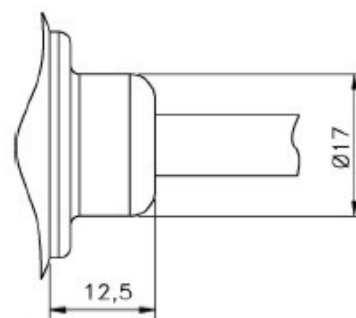
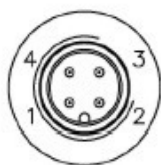
Tabulka zapojení vývodů

elektrické připojení	M12x1 (4-kolík)	barvy vodičů (DIN 47100)
napájení +	1	bílá
napájení -	3	hnědá
hmotnost	pouzdro konektoru	žlutá / zelená (plášť)

Elektrická připojení



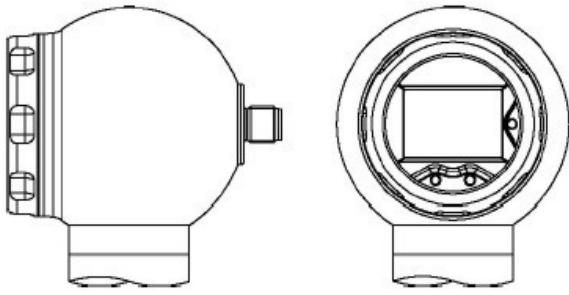
M12x1 (4-kolík)



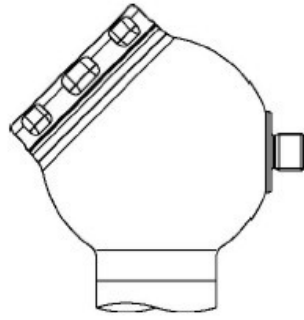
Kabelová průchodka⁶

⁶...kabel v různých provedeních a délkách

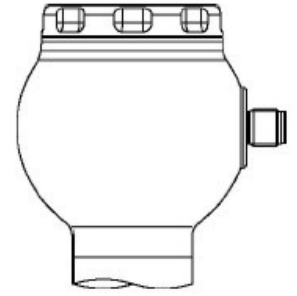
Provedení⁷



Displej bočně



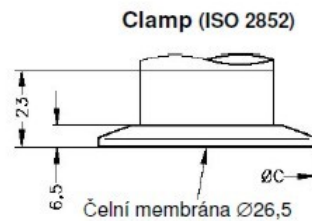
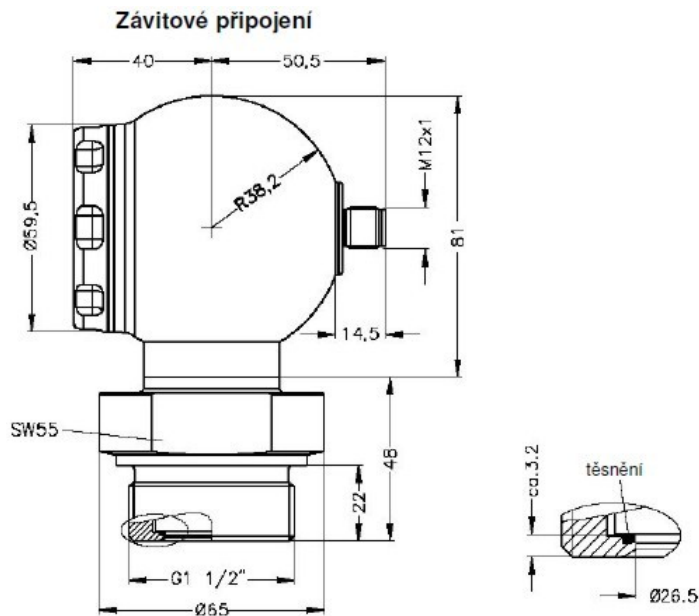
Displej 45°



Displej nahoru

7...všechna provedení v kombinaci s G1 1/2" čelní jsou standardně dodávána s horizontálně otočným pouzdem, ostatní mechanické připojení s otočným pouzdem jsou možné na přání

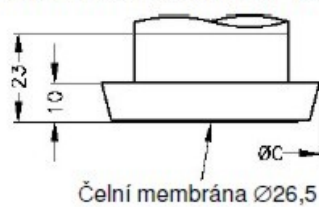
Rozměry (mm)



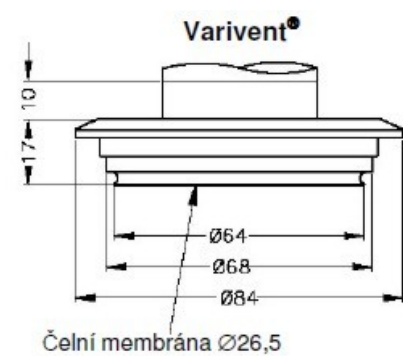
Rozměry v mm		
Rozměr	1 1/2"	2"
C	50,5	64

G1 1/2" čelní DIN 3852

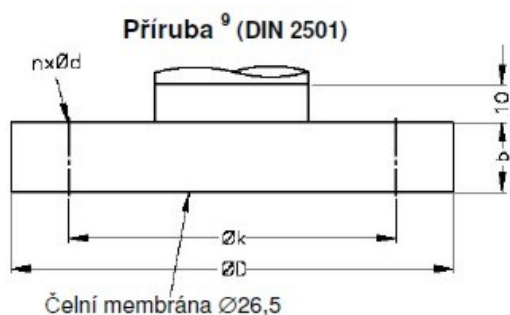
Mlékárenské šroubení⁸ (DIN 11851)



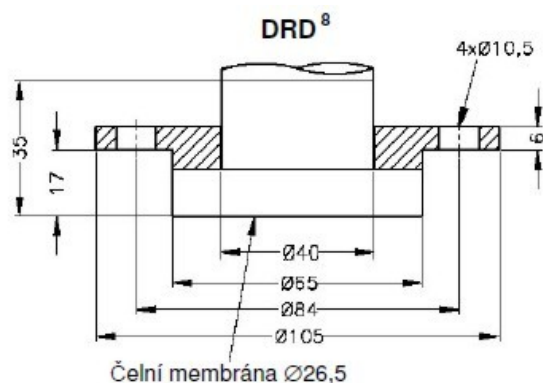
Rozměry v mm		
Rozměr	DN 40	DN 50
C	56	68,5



DN 40/50



Rozměry v mm			
Rozměr	DN25/PN40	DN50/PN40	DN80/PN16
D	115	165	200
k	85	125	160
b	18	20	20
n	4	4	8
d	14	18	18



⁸...převlečná matice nebo volná příruba je součástí dodávky

⁹...DN80 / PN16 možno pro jmenovité rozsahy tlaku $P_N \leq 7$ bar

HART® je zapsaná výrobní značka HART Communication Foundation; Varivent® je obchodní značka GEA Tuchenhausen GmbH; Windows® je registrovaná ochranná známka společnosti Microsoft Corporation

Dekontaminované přístroje s ukončenou životností je možno zaslat výrobci k bezplatné likvidaci.

Objednací kód

kód	popis
X/ACT ci	snímač tlaku (0...0,06/20bar)
kód	měřený tlak
51E	relativní
	rozsah přetížitelnost
0600	0...0,06 bar 1 bar
1600	0...0,16 bar 2 bar
4000	0...0,4 bar 4 bar
1001	0...1,0 bar 7 bar
2001	0...2,0 bar 15 bar
5001	0...5,0 bar 25 bar
1002	0...10,0 bar 40 bar
2002	0...20,0 bar 40 bar
9999	jiné rozsahy
	pouzdro
KH	kulové pouzdro nerez.ocel (boční displej)
K4	kulové pouzdro nerez.ocel (displej 45°)
KV	kulové pouzdro nerez.ocel (displej nahoru)
FV	nerezové polní pouzdro s displejem
FN	nerezové polní pouzdro
A0	duralový odlitek s displejem
AN	duralový odlitek
	výstupní signál
1	4...20mA / 2v
E	4...20mA / 2v Ex-provedení zóna 0
I	4...20mA / 2v HART® - komunikace Ex-provedení zóna 0
9	jiný
	přesnost
B	0,20%
9	jiná
	elektrické připojení
M10	M12x1 (4-pólový) (Binder 713) / kov.provedení (kulové pouzdro nerez.ocel)

AK0	svorky (duralový odlitek, nerezové polní pouzdro)
999	jiné
	mechanické připojení
M00	G1 1/2" DIN 3852 (čelní provedení)
C62	Clamp DN 1 1/2"
C63	Clamp DN 2"
M75	DIN 11851 DN 40
M76	DIN 11851 DN 50
F13	příruba DN 50 / PN 16
F14	příruba DN 80 / PN 16
F20	příruba DN 25 / PN 40
F23	příruba DN 50 / PN 40
F25	příruba DN 100 / PN 16
P41	varivent DN 40 / 50
999	jiné
	materiál membrány
2	keramika Al ₂ O ₃ 96%
C	keramika Al ₂ O ₃ 99,9% (pouze pro 0,1 ≤ P _n < 1 bar)
9	jiná
	těsnění ve styku s médiiem (pouze pro závitové provedení)
0	bez těsnění (Clamp a mlékárenské provedení)
1	Viton (FKM)
3	EPDM
9	jiné
	materiál tlakové přípojky
1	nerez 1.4571 (316 Ti)
A	PVC platí pouze pro M00
B	PVDF platí pouze pro M00
9	jiná
	volitelné provedení
000	standard
999	jiné provedení

Příslušenství ke snímačům s procesním připojením (DMx 331P, XACT)

<i>Příslušenství k DIN 11851:</i>	
102262	matice převlečná DN040 1.4301
102194	matice převlečná DN050 1.4301
	těsnění PERBUNAN DN040
	těsnění PERBUNAN DN050
102284	závitové hrdlo přivařovací DN040, 1.4301
102195	závitové hrdlo přivařovací DN050, 1.4301
<i>Příslušenství k CLAMP:</i>	
102389	nátrubek S-CLAMP DN040, 1.4404
102239	nátrubek S-CLAMP DN050, 1.4404
102238	objímka CLAMP DN 1“ 1.4301 pro DN 25-40
102240	objímka CLAMP DN 2“ 1.4301 pro DN 50
100291	těsnění-clamp DN040 SILI
100301	těsnění-clamp DN050 SILI

Příplatky za kalibraci nepodléhají případným slevám.

Při objednání je nutné vyplnit dotazník pro přístroje s oddělovačem!

MAHRLO s.r.o.

Ľudmily Podjavorinskej 535/11

916 01 Stará Turá

mob.: **+421 908 170 313**

tel.: +421 32 776 03 62

fax: +421 32 776 21 56

web: www.mahrlo.sk

e-mail: meracia@mahrlo.sk

e-shop: priemyselne.eshopmahrlo.sk