

VEGABAR 14



Procesní převodník tlaku s keramickou membránou CERTEC®

Aplikace

Snímač VEGABAR 14 slouží pro měření relativního tlaku, absolutního tlaku nebo vakua. Je vhodný pro měření plynů, par a kapalin.

Výhody

Malý, kompaktní rozměry

Robustní pouzdro s konektorem nebo kabelovým vývodem

Přesnost < 0.3 %

Procesní připojení nerez ocel nebo PVDF

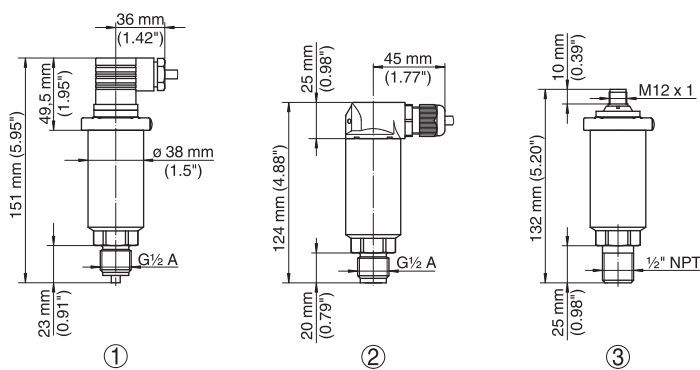


Funkce

Tlakoměrná měřicí buňka CERTEC® s keramickou měřicí membránou je srdcem celého snímače. Provozní tlak způsobuje změnu kapacity v měřicí buňce prostřednictvím keramické membrány. Tato změna je převedena na příslušný výstupní signál.

Technické údaje

- * Membrána: CERTEC
- * Měřicí rozsah: -1...60 bar
- * Přesnost: 0,5%
- * Teplota média: -40...+100°C
- * Standardní signál: 4...20 mA 2-vodic



- 1 Závitová verze G1/2 A, manometrové připojení EN 837
- 2 Závitová verze G1/2 A, vnitřní G1/4 A
- 3 Závitová verze 1/2 NPT, vnitřní 1/4 NPT

VEGABAR 14
Schválení

.X bez

.M Lodní průmysl

Tlak / Měřicí rozsah

- 1S** rel. / 0...0.1 bar (0...10 kPa)
- 1T** rel. / 0...0.25 bar (0...25 kPa)
- 1U** rel. / 0...0.4 bar (0...40 kPa)
- 1V** rel. / 0...0.6 bar (0...60 kPa)
- 1A** rel. / 0...1 bar (0...100 kPa)
- 1B** rel. / 0...1.6 bar (0...160 kPa)
- 1C** rel. / 0...2.5 bar (0...250 kPa)
- 1D** rel. / 0...4 bar (0...400 kPa)
- 1E** rel. / 0...6 bar (0...600 kPa)
- 1F** rel. / 0...10 bar (0...1000 kPa)
- 1G** rel. / 0...16 bar (0...1600 kPa)
- 1H** rel. / 0...25 bar (0...2500 kPa)
- 1I** rel. / 0...40 bar (0...4000 kPa)
- 1J** rel. / 0...60 bar (0...6000 kPa)
- 3T** rel. / -0.1...+0.1 bar (-10...+10 kPa)
- 3U** rel. / -0.2...+0.2 bar (-20...+20 kPa)
- 3A** rel. / -0.5...+0.5 bar (-50...+50 kPa)
- 3B** rel. / -1...+0.6 bar (-100...+60 kPa)
- 3W** rel. / -1...+1 bar (-100...+100 kPa)
- 3C** rel. / -1...+1.5 bar (-100...+150 kPa)
- 3D** rel. / -1...+3 bar (-100...+300 kPa)
- 3E** rel. / -1...+5 bar (-100...+500 kPa)
- 3F** rel. / -1...+9 bar (-100...+900 kPa)
- 3G** rel. / -1...+15 bar (-100...+1500 kPa)
- 2A** abs. / 0...1 bar (0...100kPa)
- 2B** abs. / 0...1.6 bar (0...160kPa)
- 2C** abs. / 0...2.5 bar (0...250kPa)
- 2D** abs. / 0...4 bar (0...400kPa)
- 2E** abs. / 0...6 bar (0...600kPa)
- 2F** abs. / 0...10 bar (0...1000kPa)
- 2G** abs. / 0...16 bar (0...1600kPa)

Elektrické připojení / Krytí

- A1** Konektor DIN43650-A PG9 / IP65
- A2** Konektor s otočným krytem / IP 65
- C1** Kabel 5 m / IP67
- M1** Kruhový konektor, 4-pólový M12x1 / IP65

Procesní připojení / Materiál

- GV** G $\frac{1}{2}$ A, manometrové připojení EN837 PN60 / 316L
- GP** G $\frac{1}{2}$ A, vnitřní G $\frac{1}{4}$ A PN60 / 316L
- GS** G $\frac{1}{2}$ A, vnitřní G $\frac{1}{4}$ A, PN10 / PVDF, s dvojitým těsněním
- GN** $\frac{1}{2}$ NPT, vnitřní $\frac{1}{4}$ NPT PN60 / 316L
- GB** M20x1.5 manometrové připojení EN837 PN60 / 316L
- GG** Závit G1 $\frac{1}{2}$ A PN60 / 316L

Těsnění měřicí buňky / Provozní teplota

- 1** FKM (VP2/A) / -20...100°C
- 3** EPDM (A+P 75.5/KW75F) / -40...100°C

BAR14					
-------	--	--	--	--	--