

UNIPRES 80 Snímač tlaku relativního a absolutního

str. 1/6

114 81 114 84
114 82 114 85

Použití

- pro dálkové měření přetlaku proti okolní atmosféře (relativního tlaku) a absolutního tlaku kapalin, plynů a par
 - typ 114 81 a 114 82 v hydraulice, pneumatice a petrochemii jako elektrická náhrada manometru
 - typ 114 84 a 114 85 pro měření tlaku plynů a nízkých tlaků v hydraulice, pneumatice a petrochemii jako elektrická náhrada manometru
- v prostředí s nebezpečím výbuchu v nejiskřícím provedení Ex nA II T4 v prostorách Zóna 2 dle ČSN EN 60079-10

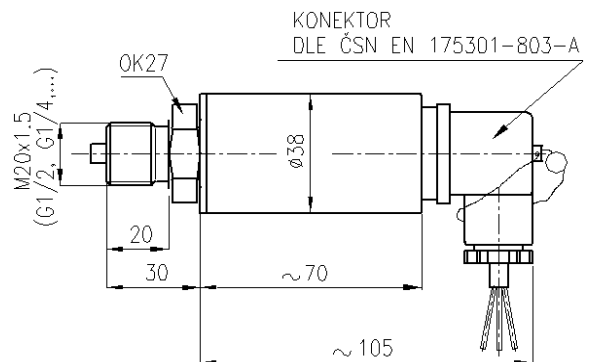
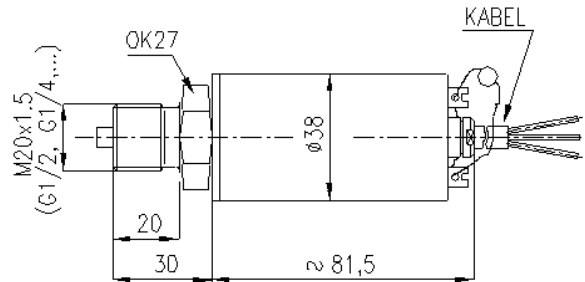
Výhody

- nízká hmotnost
- malé rozměry
- několik možností připojení impulzního potrubí
- možnost volby druhu výst. signálu (proudový či napěťový)

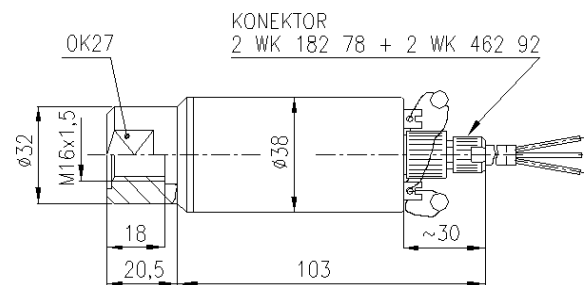
Technické parametry

Minimální rozpětí	25 kPa až 100 kPa
Maximální rozpětí	6,3 MPa až 40 MPa pro 11481-82 40 kPa - 2,5 MPa pro 11484-85
Napájecí napětí	DC 10,8 až 36 V (pro výstup 0 až 5 V, 0 až 20 mA, 4 až 20 mA) DC 15 až 36 V (pro výstup 0 až 10 V) DC 10,8 až 28 V (pro provedení Ex n)
Meze dovol. zákl. chyby	±0,2 %
Výstupní signál	0 až 5 V, 0 až 10 V, 0 až 20 mA, 4 až 20 mA
Teplota měřeného média	-30 až +80 °C
Krytí	IP 65

Snímač tlaku relativního do 40 MPa typ 114 81
a tlaku absolutního do 2,5 MPa typ 114 84 s vnějším závitem



Snímač tlaku relativního do 40 MPa typ 114 82 a tlaku absolutního do 2,5 MPa typ 114 85 s vnitřním závitem



Certifikace

- prohlášení o shodě č.: ES-114 810



Distributor Slovakia: MaRweb.sk www.marweb.sk

MAHRLO s.r.o.
L'udmily Podjavorinskej 535/11
916 01 Stará Turá

mob.: +421 908 170 313
tel.: +421 32 776 03 62
fax: +421 32 776 21 56

web: www.marweb.sk
e-mail: slecka@mahrlo.sk
e-shop: www.marweb.sk



UNIPRES 80 Snímač tlaku relativního a absolutního

str. 2/6

114 81 114 84
114 82 114 85

Rozsahy měření

• Jmenovité rozsahy měření

Skupina rozsahů	Rozsahy snímače	Jmenovitý rozsah měření	Přetížitelnost		
			<i>provozní</i>	<i>nedestruktivní</i>	<i>destruktivní</i>
A	58	0 až 40 kPa	200 kPa	300 kPa	10 MPa
B	59	0 až 63 kPa	200 kPa	300 kPa	10 MPa
1	60	0 až 100 kPa	300 kPa	400 kPa	10 MPa
1	61	0 až 160 kPa	300 kPa	400 kPa	10 MPa
2	62	0 až 250 kPa	500 kPa	700 kPa	10 MPa
3	63	0 až 400 kPa	2 MPa	3 MPa	20 MPa
3	64	0 až 630 kPa	2 MPa	3 MPa	20 MPa
3	65	0 až 1000 kPa	2 MPa	3 MPa	20 MPa
4	51	0 až 1,6 MPa	3 MPa	4 MPa	20 MPa
5	52	0 až 2,5 MPa	5 MPa	7 MPa	20 MPa
6 *	53	0 až 4,0 MPa	15 MPa	18 MPa	20 MPa
6 *	54	0 až 6,3 MPa	15 MPa	18 MPa	20 MPa
7 *	55	0 až 10,0 MPa	25 MPa	35 MPa	80 MPa
7 *	56	0 až 16,0 MPa	25 MPa	35 MPa	80 MPa
8 *	57	0 až 25,0 MPa	60 MPa	70 MPa	80 MPa
8 *	58	0 až 40,0 MPa	60 MPa	70 MPa	80 MPa

* jen pro 114 81 a 114 82

• Jiné rozsahy měření

Skupina rozsahů	Rozsahy snímače	Meze jiných rozsahů		
		<i>min. rozpětí rozsahu *</i>	<i>max. rozsah měření</i>	<i>max. potlačení počátku měření *</i>
A	99	25 kPa **	0 až 100 kPa	50 kPa
B	99	40 kPa	0 až 100 kPa	50 kPa
1	99	40 kPa	0 až 160 kPa	80 kPa
2	99	63 kPa	0 až 250 kPa	150 kPa
3	99	160 kPa	0 až 1,0 MPa	500 kPa
4	99	250 kPa	0 až 1,6 MPa	800 kPa
5	99	400 kPa	0 až 2,5 MPa	1,5 MPa
6	99	1,0 MPa	0 až 6,3 MPa	3,0 MPa
7	99	2,5 MPa	0 až 16,0 MPa	8,0 MPa
8	99	6,3 MPa	0 až 40,0 MPa	20,0 MPa

* Pro rozpětí rozsahu a potlačení počátku měření zároveň platí, že počátek měření lze potlačit maximálně o hodnotu nastaveného rozpětí rozsahu měření (tzn. max. potlačení počátku měření \leq min. rozpětí rozsahu).

** Minimální rozpětí rozsahu snímače 25 kPa pouze pro výstupní signály: 0 až 20 mA; 0 až 5 V; 0 až 10 V
Nelze použít pro 4 až 20 mA.

Základní chyba a doplňkové chyby jiných rozsahů jsou vztaženy k nejbližší vyššímu jmenovitému rozsahu ze stejné skupiny rozsahů podle tabulky uvedené výše.



UNIPRES 80 Snímač tlaku relativního a absolutního

str. 3/6

114 81 114 84
114 84 114 85

Objednávání

- snímače tlaku s vnějším závitem do 40 MPa - 114 81, snímače tlaku s vnějším závitem do 2,5 MPa - 114 84

1	1	4	8
1	Druh snímače		
1	relativní tlak		
4	absolutní tlak		
2	Vstupní díl		
1	vnější závit M20x1,5 (s nátrubkem dle ČSN EN 837)		
2	vnější závit G1/2 (s nátrubkem dle ČSN EN 837)		
3	vnější závit G1/4 * (s nátrubkem dle ČSN EN 837)		
5	jiné provedení *		
3	Skupina rozsahů		
x	číslo dle tabulky Rozsahy měření (sloupec "Skupina rozsahů") uvedené na str. 2		
4	Výstupní signál		
- provedení normální			
1	0 až 5 V		
2	0 až 10 V		
3	0 až 20 mA		
4	4 až 20 mA		
- provedení Ex			
6	Ex n 4 až 20 mA		
5	Typ vývodu		
- provedení normální			
1	konektor dle ČSN EN 175301-803-A (pro výstup 4 až 20 mA)		
2	konektor 2 WK 462 92 + 2 WK 182 78		
3	kabel		
- provedení Ex			
1	konektor dle ČSN EN 175301-803-A		
3	kabel		

↓
pokračování na další straně



UNIPRES 80 Snímač tlaku relativního a absolutního

str. 4/6

114 81 114 82
114 84 114 85

Objednávání

- snímače tlaku s vnějším závitem do 40 MPa - 114 81, snímače tlaku s vnějším závitem do 2,5 MPa - 114 84

1	1	4	8	6	7	Rozsah snímače							
						xx číslo dle tabulky Rozsahy měření (sloupec "Rozsahy snímače") uvedené na str. 2							
						8							
						Provedení							
						N neověřené							
						9							
						Pro skupinu rozsahů (tab. str. 2) / Meze dovolené základní chyby [%]							
						1 1 až 9 / 0,2							
						2 1 až 9 / 0,4							
						3 1 až 9 / 0,6							
						4 A;B / 0,6							
						5 A;B / 1,0							
						6 A;B / 1,5							
						10							
						Délka kabelu [m]							
						1 1,5							
						2 3							
						3 6							
						4 9							
						9 jiná (uvést v objednávce) *							
						* po dohodě jako zvláštní požadavek							
1	1	4	8	1	2	3	4	5	6	7	8	9	10
Př. objednávky													
1 1 4 8				1 1 3 2 3 6 3 N 2 4									

- Příslušenství snímačů tlaku do 40 MPa s vnějším závitem - 114 81, 114 84

Druh / materiál

obj. číslo

těsnící kroužky / Al

038 204 115

Cu

027 606 715

ocel 1.4541

038 206 315

ocel 1.4404

038 209 615



UNIPRES 80 Snímač tlaku relativního a absolutního

str. 5/6

114 81 114 82
114 84 114 85

Objednávání

- snímače tlaku s vnitřním závitem do 40 MPa - 114 82, snímače tlaku s vnitřním závitem do 2,5 MPa - 114 85

1	1	4	8
1	Druh snímače		
2	relativní tlak		
5	absolutní tlak		
2	Vstupní díl		
1	vnitřní závit M16x1,5		
5	jiné provedení *		
3	Skupina rozsahů		
x	číslo dle tabulky Rozsahy měření (sloupec "Skupina rozsahů") uvedené na str. 2		
4	Výstupní signál		
- provedení normální			
1	0 až 5 V		
2	0 až 10 V		
3	0 až 20 mA		
4	4 až 20 mA		
- provedení Ex			
6	Ex n 4 až 20 mA		
5	Typ vývodu		
- provedení normální			
1	konektor dle ČSN EN 175301-803-A (pro výstup 4 až 20 mA)		
2	konektor 2 WK 462 92 + 2 WK 182 78		
3	kabel		
- provedení Ex			
1	konektor dle ČSN EN 175301-803-A		
3	kabel		

pokračování na další straně



UNIPRES 80 Snímač tlaku relativního a absolutního

str. 6/6

114 81 114 82
114 84 114 85

Objednávání

- snímače tlaku s vnitřním závitem do 40 MPa - 114 82, snímače tlaku s vnitřním závitem do 2,5 MPa - 114 85

1	1	4	8	6	7	Rozsah snímače							
						xx číslo dle tabulky Rozsahy měření (sloupec "Rozsahy snímače") uvedené na str. 2							
						8							
						Provedení							
						N neověřené							
						9							
						Pro skupinu rozsahů (tab. str. 2) / Meze dovolené základní chyby [%]							
						1 1 až 9 / 0,2							
						2 1 až 9 / 0,4							
						3 1 až 9 / 0,6							
						4 A;B / 0,6							
						5 A;B / 1,0							
						6 A;B / 1,5							
						10							
						Délka kabelu [m]							
						1 1,5							
						2 3							
						3 6							
						4 9							
						9 jiná (uvést v objednávce) *							
						* po dohodě jako zvláštní požadavek							
1	1	4	8	1	2	3	4	5	6	7	8	9	10
Př. objednávky													
1 1 4 8				2 1 7 3 2 5 6 N 3 2									

- Příslušenství snímačů tlaku do 40 MPa s vnitřním závitem - 114 82, 114 85

Druh / materiál

obj. číslo

těsnící kroužky / Al

036 879 715

Cu

038 341 615

ocel 1.4541

036 384 715