



## Tlakový snímač TSZ M s membránovým oddelovačom v štandardnom vyhotovení

### PREDNOSTI A VÝHODY:

- meria, pretlak, absolútny tlak, podtlak, výšku hladiny meraného média
- široký rozsah meraných tlakov 0 až 2,5 kPa...60 MPa
- informácia o hodnote meraného tlaku vo forme analógového výstupu (prúdového, napätového)
- krytie IP 65 voľbou konektora „K“, IP 67 konektorom „C“, IP 68 pevným prírodným káblom „P“
- začlenenie do vyšších riadiacich systémov pomocou komunikačnej linky, alebo analógového výstupu
- certifikované ako určené meradlo pod značkou TSK173/06 – 008
- oddelovacia membrána vyrábaná z AISI 316L, tantalu, Hasteloy, s ochrannou vrstvou PTFE
- procesné pripojenie závitové G1/2 až G2, potravinárske M25 až M50 podľa DIN 11851, prírubové, tubusové, sendvičové, Clamp, Varivent



### APLIKÁCIE:

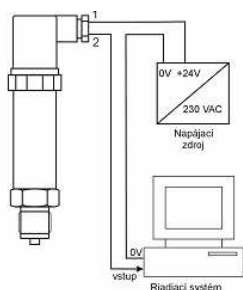
- meranie pretlaku, absolútneho tlaku v potrubných systémoch alebo tlakových nádobách
- meranie výšky hladiny kvapalín v nádržiach
- nepriame meranie výšky hladiny kvapalín aj veľmi znečistených, viskózných, kašovitých, agresívnych alebo veľmi horúcich v nádržiach

### Technické údaje

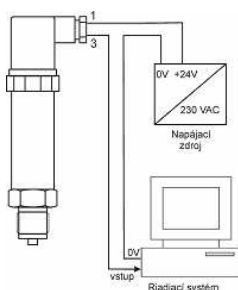
<b>Druh merania</b>	abs. tlak, pretlak, podtlak, výška hladiny	<b>El. pripojenie</b>	konektorom DIN 43650 konektorom Micro Buccaneer s pevným prírodným káblom	typ „K“ typ „C“ typ „P“
<b>Meracie rozsahy</b>	0 až 2,5 kPa ... 60 MPa	<b>Pripojovací závit</b>	podľa objednávacej tabuľky	
<b>Teplota okolia</b>	- 25 °C až + 60 °C	<b>Materiál puzdra, plášťa, telesa tlakovej prípojky</b>	STN 17 240 (DIN 1.4301, AISI 304)	
<b>Teplota mer. média</b>	- 40 °C až + 125 °C...400°C	<b>Materiál oddelovacej membrány</b>	AISI 316L, tantal, Hasteloy, s ochrannou vrstvou PTFE	
<b>Presnosť</b>	0,25 % a 0,5 % z rozsahu	<b>Tlak. Preťažiteľnosť</b>	podľa tabuľky iná po dohode	
<b>Doplnková chyba vplyvom teploty</b>		<b>Krytie podľa STN EN 60 529</b>	typ „P“ IP 68 typ „C“ IP 67 typ „K“ IP 65	
štandardná	< 0,05 %/10 °C v rozsahu 0 až 60 °C	<b>Rozmery hmotnosť</b>	dané typom a vyhotovením tlakovej prípojky	
rozšírená	< 0,05 %/10 °C v rozsahu - 20 až 60 °C			
<b>Dlhodobá stabilita</b>	0,15 % z rozsahu/rok			
<b>Výstupný signál</b>	4 až 20 mA dvojvodičové zapojenie 0/4 až 20 mA trojvodičové zapojenie 0 až 1 V trojvodičové zapojenie 0 až 10 V trojvodičové zapojenie RS-485 galvanicky oddelená iný po dohode			
<b>Napájanie</b>	24 V DC /8 V až 36 V/			

### Elektrické pripojenie konektorom DIN 43650 a Micro Buccaneer

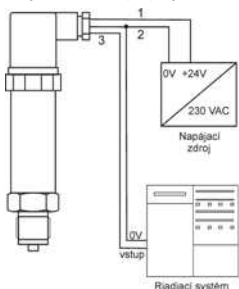
dvojvodičové pripojenie  
Typ „A“



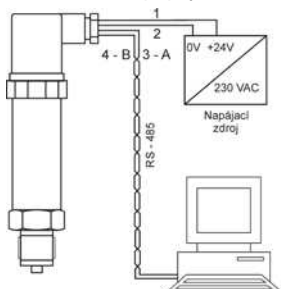
Typ „B“



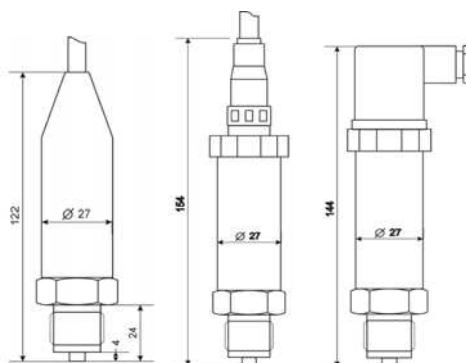
trojvodičové pripojenie



štvorvodičové pripojenie a RS-485



### Rozmery



Distribútor Slovakia: Mahrlo [www.marweb.sk](http://www.marweb.sk)

**MAHRLO s.r.o.**

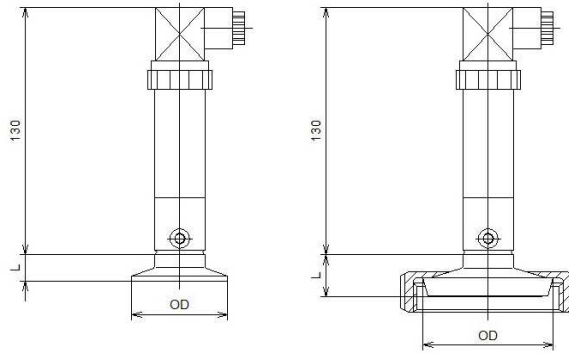
Lúdmily Podjavorinskej 535/11  
916 01 Stará Turá

mob.: +421 908 170 313  
tel.: +421 32 776 03 62  
fax: +421 32 776 21 56

web: [www.marweb.sk](http://www.marweb.sk)  
e-mail: [slecka@mahrlo.sk](mailto:slecka@mahrlo.sk)  
e-shop: [www.marweb.sk](http://www.marweb.sk)



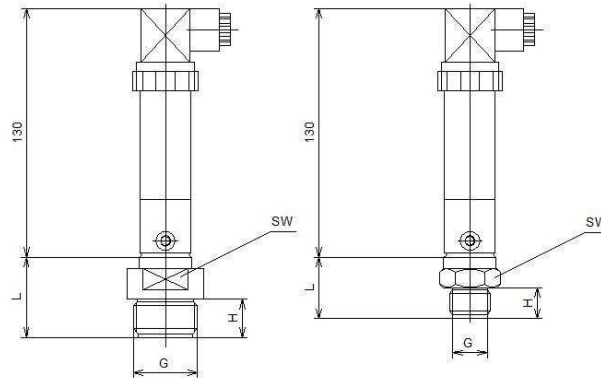
Oddelovač typ C25, C32, C40, C50    Oddelovač typ M25, M32, M40, M50



	C25	C32	C40	C50		M25	M32	M40	M50
OD [mm]	50.5	50.5	50.5	64	OD [mm]	44	50	56	68.5
L [mm]	15	15	15	15	L [mm]	22	22	22	22
PN	40	40	40	40	PN	40	40	40	25

**Obr. Č.6 Základné rozmery tlakového prevodníku s oddelovačom typu C a M**

Oddelovač typ F10, F54, F64, F20    Oddelovač typ F12, F34

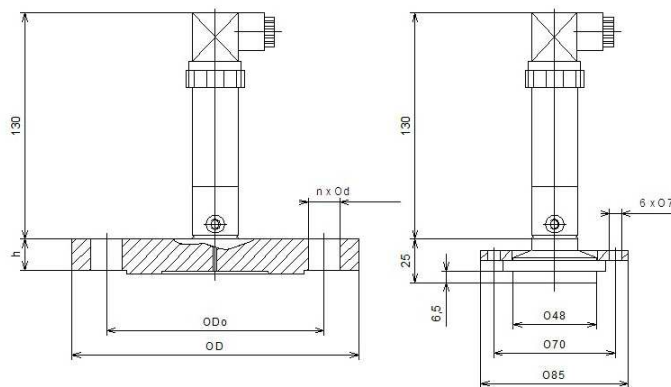


	F12	F34	F10	F54	F64	F20
G	1/2"	3/4"	1"	5/4"	6/4"	2"
H [mm]	16	20	20	30	30	30
SW	27	32	32	41	55	60
L [mm]	34	36	43	55	55	55
PN	600	600	600	600	600	600

**Obr. Č. 7 Základné rozmery tlakového prevodníku s oddelovačom typu F**

Oddelovač typ P15, P25, P40, P50, P80

Oddelovač typ Z48



	P15	P25	P40	P50	P80
OD [mm]	95	115	150	165	200
h [mm]	22	22	18	20	24
OD0 [mm]	65	85	110	125	160
n	4	4	4	4	8
Od [mm]	14	14	18	18	18
PN	40	40	40	40	40

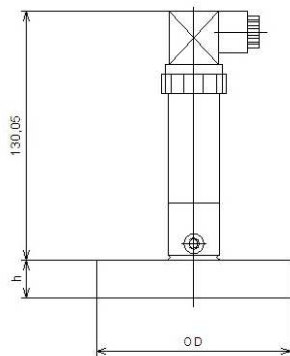
	Z48
PN	40

**Obr. Č. 8 Základné rozmery tlakového prevodníku s oddelovačom typu P a Z48**

Distributor Slovakia: Mahrlo [www.marweb.sk](http://www.marweb.sk)

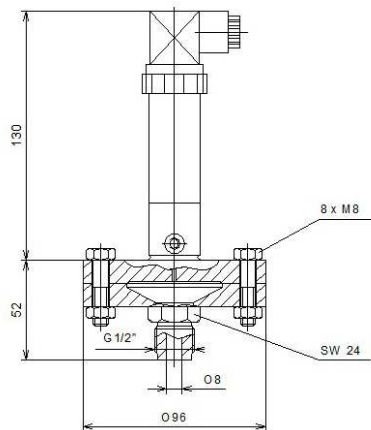


Oddelovač typ S50, S80



	S 50	S 80
OD [mm]	165	200
h [mm]	20	24
PN	40	40

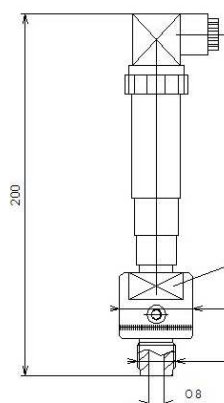
Oddelovač typ K48



	K48
PN	40

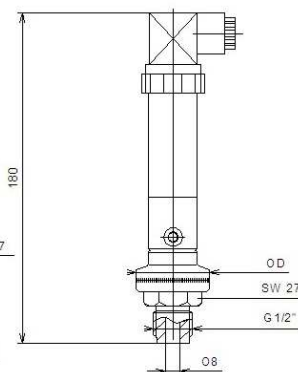
**Obr. Č. 9 Základné rozmery tlakového prevodníku s oddelovačom typu S a K48**

Oddelovač typ W32, W40



	W 32	W 40
OD [mm]	32,5	40
PN	600	160

Oddelovač typ W40, W50

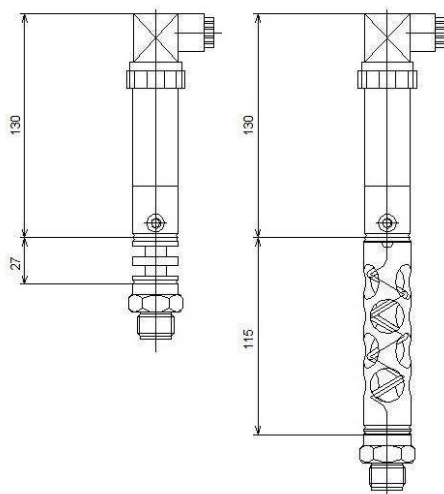


	W 40	W 50
OD [mm]	40	50
PN	40	25

**Obr. Č. 10 Základné rozmery tlakového prevodníku s oddelovačom typu W**

Chladič sústružený  
Tmax 150°C

Chladič kapilárový  
Tmax 400°C



**Obr. Č. 11 Základné rozmery tlakového prevodníku s chladičom**



Tabuľka č. 1. Špecifikácia technických parametrov a požiadaviek

KÓD	POPIS	
TSZ M	Tlakový prevodník s membránovým oddeľovačom	
<b>MERACÍ ROZSAH</b>		<b>PREŤAŽITEĽNOSŤ /MAX. TLAK/</b>
0250 0600 1000	0...2,5 kPa, 0...6 kPa, 0...10 kPa	50 kPa
1600 2500	0...16 kPa, 0...25 kPa	50 kPa
4000 6000 1001	0...40 kPa, 0...60 kPa, 0...100 kPa	200 kPa
1601	0...160 kPa	400 kPa
2501 4001 6001	0...250 kPa, 0...400 kPa, 0...600 kPa	1,4 Mpa
1002 1602	0...1 Mpa, 0...1,6 Mpa	3,4 Mpa
2502 4002	0...2,5 Mpa, 0...4 Mpa	34,0 Mpa
6002 1003	0...6 Mpa, 0...10 Mpa	34,0 Mpa
1603 2503	0...16 Mpa, 0...25 Mpa	70,0 Mpa
4003 6003	0...40 Mpa, 0...60 Mpa	70,0 Mpa
Rozsah pre meranie výšky hladiny je uvádzaný ako tlak pričom 1m = 10 kPa Príklad: merací rozsah 0 až 2,5 m má kód 2500		
XXXX	Iný rozsah	
<b>DRUH MERANIA</b>		
A	Absolútny tlak	
G	Pretlak	
H	Výška hladiny	* pre iné kvapaliny ako voda uviesť mernú hustotu
P	Podtlak, alebo podtlak/pretlak	
<b>VYHOTOVENIE</b>		
S	Štandardné vyhotovenie, do prostredia BNV	
X	Iné	
<b>VÝSTUPNÝ SIGNÁL</b>		
20	4 až 20 mA typ B	dvojvodičové zapojenie
40	4 až 20 mA typ A	dvojvodičové zapojenie
00 43	0 až 20 mA, 4 až 20 mA	trojvodičové zapojenie
01 05 10	0 až 1 V, 0 až 5 V, 0 až 10 V	trojvodičové zapojenie
80	RS-485	galvanicky oddelená prenosová rýchlosť 9600 Bd
XX	iný výstup	konzultovať s výrobcom
<b>PROCESNÉ PRIPOJENIE</b>		
C25	Clamp DN25	
C32	Clamp DN32	
C40	Clamp DN40	
C50	Clamp DN50	
F12	Závitový čap závit G 1/2"	
F34	Závitový čap závit G 3/4"	
F10	Závitový čap závit G 1"	
F54	Závitový čap závit G 5/4"	
F64	Závitový čap závit G 1 1/2"	
F20	Závitový čap závit G 2"	
K48	Zoskrutkovaný	
M25	Potravínarske pripojenie DIN 11851 DN25	
M32	Potravínarske pripojenie DIN 11851 DN32	
M40	Potravínarske pripojenie DIN 11851 DN40	
M50	Potravínarske pripojenie DIN 11851 DN50	
P15	Príruba DN15 PN40	
P25	Príruba DN25 PN40	
P32	Príruba DN32 PN40	
P40	Príruba DN40 PN40	
P50	Príruba DN50 PN40	
P65	Príruba DN65 PN40	
P80	Príruba DN80 PN40	
S50	Sendvič DN50 PN40	
S80	Sendvič DN80 PN40	
W32	Celozvarovaný oddeľovač DN32,5	
W40	Celozvarovaný oddeľovač DN40	
W50	Celozvarovaný oddeľovač DN50	
Z48	Papierenské vyhotovenie s prevlečnou prírubou	
XXX	Iné pripojenie, iný závit	
<b>PRACOVNÁ TEPLOTA</b>		
0	Štandardná	0...+ 60°C kalibrácia pri 22 °C
1	Rozšírená	- 20...+ 60°C kalibrácia pri 22 °C
2	V dohodnutom rozsahu	kalibrácia pri 22 °C
3	V dohodnutom rozsahu	kalibrácia pri inej ref. Teplote
<b>ELEKTRICKÉ PRIPOJENIE</b>		
K	S konektorom DIN 43650	pre IP65
C	S konektorom Micro Buccaneer	pre IP67
P	S pevným prívodným káblom	pre IP68
<b>PRÍVODNÝ KÁBEL – DĹŽKA A TYP VRCHNEJ IZOLÁCIE</b>		
Q	Bez prívodného kábla	
xxU	Polyuretánový kábel	xx dĺžka v metroch
xxT	Teflónový kábel	xx dĺžka v metroch
xxP	PVC – tienový kábel	xx dĺžka v metroch

Pokračovanie tabuľky č. 1 na ďalšej strane



**Pokračovanie tabuľky č. 1**

<b>PRESNOSŤ</b>	
<b>V</b>	Výber 0,25 % z rozsahu
<b>S</b>	Štandard 0,5 % z rozsahu
<b>CHLADIČ</b>	
<b>Q</b>	Bez chladiča
<b>A</b>	Sústružený do 150 °C
<b>B</b>	Kapilárový do 400 °C
<b>MATERIÁL MEMBRÁNY</b>	
<b>1</b>	AISI 316L
<b>2</b>	Tantal
<b>3</b>	Hastelloy
<b>4</b>	AISI 316L + fólia PTFE
<b>X</b>	Iná
<b>ODDEĽOVACÍ OLEJ</b>	
<b>S</b>	Silikónový maximálne do teploty 220 °C
<b>J</b>	Jedlý maximálne do teploty 250 °C
<b>V</b>	Vysokoteplotný maximálne do teploty 400 °C
<b>H</b>	Halokarbon maximálne do teploty 175 °C
<b>X</b>	Iný
<b>ŠPECIÁLNE POŽIADAVKY</b>	
<b>Q0</b>	Bez špeciálnych požiadaviek
<b>02</b>	Metrologické overenie
<b>03</b>	Kalibračný list
<b>XX</b>	Iné

X až XXXX – upresniť v objednávke

**Ďalej je vhodné uviesť:**

- Merané médium
- Požadovanú pracovnú teplotu

**Príklad:** TSZ M 6001 G S 40 C32 0 K Q V Q 1 S Q0

Tlakový prevodník s membránovým oddeľovačom, merací rozsah 0 až 600 kPa, meranie pretlaku, normálne vyhotovenie, výstup 4 až 20mA, dvojvodičové zapojenie typ A, tlaková prípojka Clamp DN32, štandardná teplotná kompenzácia, s konektorom DIN 43650, bez prívodného kábla, presnosť 0,25 % z rozsahu, bez chladiča, materiál membrány AISI 316L, silikónový oddeľovací olej, bez špeciálnych požiadaviek, merané médium vzduch 60 °C +/- 15 °C, teplota okolitého prostredia + 50 °C

Distributor Slovakia: Mahrlo [www.marweb.sk](http://www.marweb.sk)

**MAHRLO s.r.o.**

Ľudmily Podjavorinskej 535/11  
916 01 Stará Turá

mob.: +421 908 170 313  
tel.: +421 32 776 03 62  
fax: +421 32 776 21 56

web: [www.marweb.sk](http://www.marweb.sk)  
e-mail: [slecka@mahrlo.sk](mailto:slecka@mahrlo.sk)  
e-shop: [www.marweb.sk](http://www.marweb.sk)