



Model EJA120A Snímač tlakové difference

GS 01C21B03-00C

Vysoce výkonný snímač velmi nízké tlakové difference, model EJA 120A vysílá výstupní signál od 4 do 20 mA DC, který odpovídá naměřené tlakové diferenci. Model EJA 120A se rovněž vyznačuje dálkovým nastavením a monitorováním prostřednictvím komunikace BRAIN™ terminálu a systémů CENTUM CS™ nebo μ XL™ nebo HART 275 host.

■ ZÁKLADNÍ ÚDAJE

Viz specifikace výrobku GS 01C22T2-00E pro komunikaci Fieldbus, označení "◇".

ÚDAJE O PROVEDENÍ

Kalibrované rozpětí od nuly, lineární výstup, materiál částí stýkajících se s médiem kód „S“ a silikonový olej.

Referenční přesnost kalibrovaného rozpětí

(včetně vlivu linearity na bázi nuly, hystereze a opakovatelnosti)

$\pm 0,2\%$ rozpětí

$\pm 0,1\%$ rozpětí, pokud je specifikováno /HAC

Pro rozpětí menší než X,

$$\pm [0,15 + 0,02 \frac{URL}{rozpětí}] \% \text{ rozpětí}$$

$$\pm [0,05 + 0,05 \frac{X}{rozpětí}] \% \text{ rozpětí, pokud je specifikován kód /HAC}$$

kde X je rovno:

$$\frac{\text{Kapsle}}{E} \quad \frac{X \text{ kPa } \{inH_2O\}}{0,4 \{1,6\}}$$

Přesnost odmocninového výstupu

Přesnost odmocninového výstupu je procentickou hodnotou rozsahu průtoku.

Výstup	Přesnost
50% nebo větší	stejná jako referenční přesnost
50% až po vypnutí	referenční přesnost x 50 odmocninový výstup (%)

Vliv okolní teploty

Celkový vliv při teplotní změně o 28°C (50°F)

$$\pm [0,15\% \text{ rozpětí} + 0,2\% \text{ URL}]$$

Vliv změny napájecího napětí "◇"

$$\pm 0,005\% \text{ na } V \text{ (od } 21,6 \text{ po } 32 \text{ V DC, } 350 \Omega)$$

FUNKČNÍ SPECIFIKACE

Měřicí rozsahy

Rozpětí/ rozsah	kPa	inH ₂ O (/D1)	mbar (/D3)	mmH ₂ O (/D4)
rozpětí	0,1 až 1	0,4 až 4	1 až 10	10 až 100
rozsah	-1 až 1	-4 až 4	-10 až 10	-100 až 100



URL je definovaný jako horní hranice rozsahu ve výše uvedené tabulce.

Hranice nastavení nuly

Nula může být volně posunutá nahoru nebo dolů, dokud jsou spodní a horní hodnoty rozsahu v mezích měřicího rozsahu kapsle.

Manuální nastavení nuly "◇"

Nula je plynule nastavitelná s přesností 0,01% rozpětí. Rozpětí lze nastavit místně použitím digitálního ukazatele pro nastavení rozpětí tlačítkem.

Vliv polohy upevnění

Rotace v rovině membrány nemá žádný vliv. Naklonění až o 90° způsobí posun nuly až 0,4 kPa {1,6 inH₂O}, což lze upravit opětovným nastavením nuly.

Výstup "◇"

2-vodičový výstup 4 až 20 mA DC s digitálním přenosem, lineárně nebo odmocninově programovatelný. Protokol BRAIN nebo HART FSK je namodulován na signál 4 až 20 mA.

Časová konstanta tlumení (1. řádu)

Součet časových konstant pro zesilovač a kapsli musí být použit pro celkovou časovou konstantu. Časová konstanta pro zesilovač může být dána v přírůstcích od 0,2 do 64s.

Kapsle (silikonový olej)	E
Časová konstanta (cca sec)	0,2

Hranice teploty okolí

(možné omezení dané modelovými kódy)

-25 až 80°C (-13 až 176°F)

Hranice provozní teploty

(možné omezení dané modelovými kódy)

-25 až 80°C (-13 až 176°F)

Hranice okolní vlhkosti

5 až 100% RH @ 40°C (104°F)

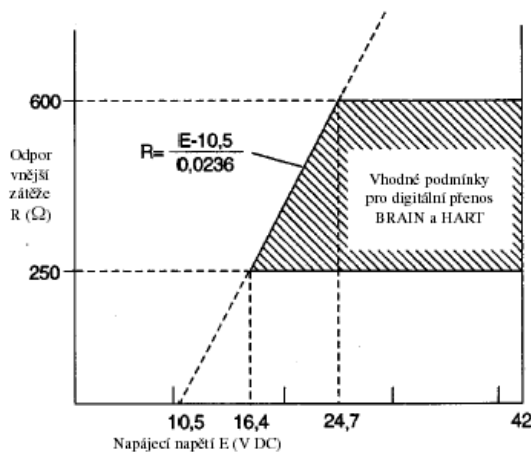
Hranice pracovního tlaku

-50 až 50 kPa {-7,25 až 7,25 psi}

Požadavky na napájení a zatížení

(Bezpečnostní schválení může ovlivnit požadavky na elektrické napájení)

Při napájecím napětí 24 V DC lze použít zátěž až 570 Ω. Viz graf dole.

**Obr. 2. Vztah mezi napájecím napětím a odporem vnější zátěže****Napájecí napětí "◇"**

10,5 až 42 V DC pro všeobecné použití a nevýbušný typ

10,5 až 32 V DC pro typ s ochranou proti blesku (provedení na přání /A)

10,5 až 30 pro jiskrově bezpečný typ a typ n nebo nezápalný typ

Minimální napětí je 16,4 V DC pro digitální komunikaci BRAIN nebo HART

Zatěžovací odpor (kód pro výstupní signál D a E)

0 až 1335 Ω pro analogový přenos

250 až 600 Ω pro digitální přenos

Shoda se standardy EMC  

EN61326, AS/NZS 2064

Komunikační požadavky "◇"**BRAIN****Komunikační vzdálenost**

Až 2 km (1,25 mil), v případě použití CEV polyetylénem izolovaných PVC-stíněných kabelů. Komunikační vzdálenost kolísá v závislosti na typu kabelu.

Kapacita zátěže

0,22 μF nebo méně (viz poznámka)

Indukčnost zátěže:

3,3 mH nebo méně (viz poznámka)

Vstupní impedance připojeného přijímače:

10 kΩ nebo více při 2,4 kHz.

Poznámka: Pro všeobecné použití a nevýbušný typ.
Pro jiskrově bezpečný typ viz „Zvláštní provedení“.**HART****Komunikační vzdálenost:**

Až 1,5 km (1 míle) v případě použití propletených párových kabelů. Komunikační vzdálenost kolísá v závislosti na typu kabelu.

Použijte následující vzorec určující délku kabelu pro konkrétní aplikace:

$$L = \frac{65 \times 10^9}{(R \times C)} - \frac{(C_f + 10.000)}{C}$$

kde:

L = délka v metrech

R = odpor v Ω (vč. odporu bariéry)

C = kapacita kabelu v pF/m

C_f = maximální kapacita přijímače proti zemi v pF/m**□ SPECIFIKACE POUŽITÝCH MATERIÁLŮ****Materiál částí stýkajících se s médiem****Membrána**

Hastelloy C-276

Krycí příruba

SCS14A

Procesní připojení

SCS14A

Těsnění kapsle

PTFE teflon

Odvzdušňovací a odkalovací zátky

SUS316

Těsnění procesního připojení

PTFE teflon

Fluorovaná guma pro provedení /N2 a /N3

Materiál částí nestýkajících se s médiem**Stahovací šrouby**

SCM435, SUS630 nebo SUH660

Kryt převodníku

Slitina mědi a litého hliníku s polyuretanovým nátěrem (Munsell 0.6GY3.1/2.0)

Klasifikace krytu

IP67, NEMA4X, JIS0920 odolný vůči ponoření

O-kroužky ve víku převodníku

Buna-N

Štítek s údaji

SUS304

Plnicí kapalina

Silikon, fluorovaný olej (na přání)

Hmotnost

3,9 kg (8,6 lbs) bez zabudovaného ukazatele, montážní konzoly a procesního připojení.

Připojení

Viz kódy jednotlivých modelů, které specifikují typ procesního a elektrického připojení

■ MODELOVÉ A DODATKOVÉ KÓDY

Model	Dodatkové kódy	Popis
EJA 120A	Snímač velmi nízké tlakové difference
Výstupní signál	-D -E -F	4 až 20 mA DC s digitálním přenosem (BRAIN protokol) 4 až 20 mA DC s digitálním přenosem (HART protokol, viz GS 01C22T01-00E) Digitální komunikace (FOUNDATION Fieldbus protokol, viz GS 01C22T02-00E)
Měřicí rozpětí (kapsle)	E	0,1 až 1 kPa { 10 až 100 mmH ₂ O }
Materiál částí stýkajících se s médiem	S	[těleso] SCS14A *1 [kapsle] SUS316L *2 [odvzdušňovací zátka] SUS316
Procesní připojení	0 1 2 3 4 5 #	Bez procesního připojení (Rc 1/4 závit na krycí přírubě) Vnitřní závit Rc 1/4 pro procesní připojení Vnitřní závit Rc1/2 pro procesní připojení Vnitřní závit 1/4 NPT pro procesní připojení Vnitřní závit 1/2 NPT pro procesní připojení Bez procesního připojení (1/4 NPT závit na krycí přírubě)
Materiál šroubů a matic	# A B C	[maximální pracovní tlak] SCM435 50 kPa {0,5 kgf/cm ² } SUS630 50 kPa {0,5 kgf/cm ² } SUH660 50 kPa {0,5 kgf/cm ² }
Instalace	-2 -3 -6 -7 -8 -9 #	Vertikální impulsní potrubí, vysoký tlak na pravé straně, procesní připojení nahoře *3 Vertikální impulsní potrubí, vysoký tlak na pravé straně, procesní připojení dole *3 Vertikální impulsní potrubí, vysoký tlak na levé straně, procesní připojení nahoře *3 Vertikální impulsní potrubí, vysoký tlak na levé straně, procesní připojení dole *3 Horizontální impulsní potrubí, vysoký tlak na pravé straně *4 Horizontální impulsní potrubí, vysoký tlak na levé straně *4
Elektrické připojení	0 2 3 4 5 7 8 9 #	Vnitřní závit G1/2, jedno elektrické připojení Vnitřní závit 1/2NPT, dvě elektrická připojení bez záslepky Vnitřní závit PG 13,5, dvě elektrická připojení bez záslepky Vnitřní závit M20, dvě elektrická připojení bez záslepky Vnitřní závit G1/2, dvě elektrická připojení se záslepkou Vnitřní závit 1/2NPT, dvě elektrická připojení se záslepkou Vnitřní závit PG 13,5, dvě elektrická připojení se záslepkou Vnitřní závit M20, dvě elektrická připojení se záslepkou
Zabudovaný ukazatel	D E # N	Digitální ukazatel Digitální ukazatel s tlačítkem nastavení rozsahu *5 (Bez ukazatele)
Montážní konzola	# A ... B ... C ... D ... N ...	SECC C-ocel uchycení na 2-palcovou trubku (plochý typ) SUS304 uchycení na 2-palcovou trubku (plochý typ) SECC C-ocel uchycení na 2-palcovou trubku (typ L) SUS304 uchycení na 2-palcovou trubku (typ L) (Bez konzoly)
Volitelné kódy	/	Volitelná specifikace

Značky # znamenají nejběžnější specifikaci. Příklad: EJA 120A-DES5A-93NA/□

- *1: Materiál přírub a procesního připojení.
- *2: Materiál membrány je Hastelloy C-276. Materiály ostatních částí ve styku s médiem.
- *3: Pokud je nutné, specifikujte montážní konzolu kódem C nebo D.
- *4: Pokud je nutné, specifikujte montážní konzolu kódem A nebo B.
- *5: Nelze použít pro výstupní signál kód F.

■ ZVLÁŠTNÍ PŘÍJEDENÍ (Pro nevíbušné typy "◇")
Nevíbušný typ s komunikací FOUNDATION Fieldbus viz GS 01C22T02-00E

Položka	Popis	Kód
Factory Mutual (FM)	Schválená nevíbušnost podle FM ^{*1*3} Nevíbušnost třídy I, oddíl 1, skupiny B, C a D Prach - nezápalný třídy II/III, oddíl 1, skupiny E, F a G Riziková (klasifikovaná) umístění, vevnitř i venku (NEMA 4X) Teplotní klasifikace: T6 Okolní teplota: -40 až 60°C (-40 až 140°F)	FF1
	Schválená jiskrová bezpečnost podle FM ^{*1*3} Jiskrově bezpečný třídy I, oddíl 1, skupiny A, B, C a D, třídy II, oddíl 1, skupiny E, F a G a třídy III, oddíl 1 rizikové umístění. Nezápalný třídy I, oddíl 2, skupiny A, B, C a D, třídy II, oddíl 2, skupiny E, F a G a třídy III, oddíl 1 rizikové umístění. Kryt: „NEMA 4X“, teplot. klasifikace: T4, okolní teplot.: -40 až 60°C (-40 až 140°F) Parametry jiskrově bezpečného přístroje [Skupiny A, B, C, D, E, F a G] Vmax=30V, Imax=165mA, Pmax=0,9W, Ci=22,5nF, Li=730μH [Skupiny C, D, E, F a G] Vmax=30V, Imax=225mA, Pmax=0,9W, Ci=22,5nF, Li=730μH	FS1
	Kombinované FF1 a FS1 ^{*1*3}	FU1
CENELEC ATEX	Schválená nevíbušnost podle CENELEC ATEX (KEMA) ^{*2*3} II 2G EExd IIC T4, T5, T6 Okolní teplot.: T5; -40 až 80°C (-40 až 176°F), T4 a T6; -40 až 75°C (-40 až 167°F) Max. povrch. teplota: T4; 120°C (248°F), T5; 100°C (212°F), T6; 85°C (185°F)	KF2
	Schválená jiskrová bezpečnost podle CENELEC ATEX (KEMA) ^{*2*3} II 1G EEx ia IIC T4, okolní teplota: -40 až 60°C (-40 až 140°F) Ui=30V, li=165mA, Pi=0,9W, Ci=22,5nF, Li=730μH	KS2
	Kombinované schválení KF2, KS2 a typu n ^{*2*3} Typ n: II 3G Ex nL IIC T4, okolní teplota: -40 až 60°C (-40 až 140°F) Ui=30 V DC, Ci=22,5 nF, Li=730 μH Prach: II 1D maximální povrchová teplota T65°C (149°F) {T okolní: 40°C (104°F)}, T85°C (185°F) {T okolní: 60°C (140°F)}, T105°C (221°F) {T okolní: 80°C (176°F)}	KU2
Canadian Standards Association (CSA)	Schválená nevíbušnost podle CSA ^{*1*3} Nevíbušnost třídy I, oddíl 1, skupiny B, C a D Prach - nezápalný třídy II/III, oddíl 1, skupiny E, F a G Oddíl 2 „Nejsou nutné plomby“, teplotní klasifikace: T4, T5, T6 typ krytu 4x Max. povrch. teplota: T4; 120°C (248°F), T5; 100°C (212°F), T6; 85°C (185°F) Okolní teplota: -40 až 80°C (-40 až 176°F)	CF1
	Schválená jiskrová bezpečnost podle CSA ^{*1*3} Třída I, skupiny A, B, C a D, třídy II a III, skupiny E, F a G typ krytu 4x Teplotní klasifikace T4, okolní teplota: -40 až 60°C (-40 až 140°F) Vmax=30V, Imax=165mA, Pmax=0,9W, Ci=22,5nF, Li=730μH	CS1
	Kombinované schválení CF1 a CS1 ^{*1*3}	CU1
Standards Association of Australia (SAA)	Schválená nevíbušnost, jiskrová bezpečnost a nezápalnost podle SAA ^{*3*4} Ex d IIC T4/T5T6, IP67 třída I, zóna 1, okolní teplot.: -40 až 80°C (-40 až 176°F) Max. povrch. teplota: T4; 120°C (248°F), T5; 100°C (212°F), T6; 85°C (185°F) Ex ia IIC T4, IP67 třída I, zóna 0 Ex n IIC T4, IP67 třída I, zóna 2 Ui=30V, li=165mA DC, Wi=0,9W, okolní teplota: -40 až 60°C (-40 až 140°F)	SU1

*1: Použitelné pouze pro elektrické připojení kód 2 a 7 (vnitřní závit 1/2NPT).

*2: Použitelné pouze pro elektrické připojení kód 2, 4, 7 a 9 (vnitřní závit 1/2NPT a M20).

*3: Použitelné pro výstupní signál kód D a E.

Pro jiskrově bezpečné schválení použijte bezpečnostní bariéru s laboratorním certifikátem (BARD-400 není vhodný).

*4: Použitelné pro elektrické připojení kód 2, 3, 4, 7, 8 a 9 (vnitřní závit 1/2NPT, Pg13,5 a M20).

■ PROVEDENÍ NA PŘÁNÍ

Položka		Popis	Kód	
Typ s vysokou přesností		Vysoká přesnost	HAC	
Nátěr	Změna barvy	Jen kryt zesilovače	P	
	Změna nátěru	Nátěr epoxidovou vypalovací pryskyřicí	X1	
Ochrana proti blesku		Napájecí napětí snímače: 10,5 až 32 V DC (10,5 až 30 V DC pro jiskrově bezpečný typ, 9 až 32 V DC pro typ s komunikací Fieldbus) Povolený proud: max. 6000A (1x40 μs), opakovaně 1000A (1x40 μs) 100krát	A	
Bezolejové provedení *6		Odmaštění	K1	
		Odmaštění a s kapslí naplněnou fluorovým olejem. Provozní teplota -20 až 80°C	K2	
Bezolejové provedení vč. vysušení *6		Odmaštění a vysušení	K5	
		Odmaštění a vysušení s kapslí naplněnou fluorovým olejem. Provozní teplota -20 až 80°C	K6	
Kalibrační jednotky *1		P kalibrace (jednotka psi)	viz tabulka rozsahů	
		bar kalibrace (jednotka bar)		D3
		M kalibrace (jednotka kgf/cm ²)		D4
Utěsnění matic SUS630		Tmel (zkapalněná silikonová guma) je nanášený na povrchy matic SUS630 použitých pro montáž přírub krytu, proti korozi vznikající v souvislosti s únavou materiálu.	Y	
Dlouhá zátka *2		Celková délka: 119 mm (standardně 34 mm); celková délka v kombinaci s provedením K1, K2, K5 a K6: 130 mm. Materiál: SUS316.	U	
Rychlá odezva *8		Doba aktualizace: 0,125 s nebo méně Časová konstanta tlumení pro zesilovač: 0,1 až 64 s v 9 přírůstcích Doba odezvy (s min. časovou konstantou tlumení): max. 0,5 s (pro kapsli L: max. 0,6 s)	F1	
Hodnota výstupu při poruše CPU *3		Hodnoty pod spodní hranicí rozsahu stupnice: -5%, 3,2mA DC nebo méně	C1	
Shoda s NAMUR NE43 *3 *10		Hranice výstupního signálu: 3,8 mA až 20,5 mA	Chybový alarm pod dolním rozsahem stupnice: výstup při poruše CPU a chybě přístroje je -5%, 3,2 mA nebo více	
			Chybový alarm nad horním rozsahem stupnice: výstup při poruše CPU a chybě přístroje je 110%, 21,6 mA nebo více.	
Nerezový kryt zesilovače *4		Materiál krytu zesilovače: SCS14A nerezová ocel (tentýž jako SUS316 nerez ocel nebo ASTM CF-8M)	E1	
Úprava tělesa na přání *9		Bez vypouštěcích a odkalovacích zátek	N1	
		N1 a procesní připojení na základě DIN 19213 s vnitřním závitem 7/16 palce x 20 unf, na obou stranách krycí příruby se zaslepovacími ledvinovými přírubami	N2	
		N1, N2 a tovární certifikát pro krycí přírubu, membránu, tělo kapsle a zaslepovací ledvinovou přírubu	N3	
Štítek z nerez oceli		Štítek z nerez oceli SUS304 připojený ke snímači	N4	
Výrobní certifikát		Krycí příruba *5	M01	
		Krycí příruba, procesní připojení *6	M11	
Potvrzení tlakové zkoušky/ zkoušky netěsnosti		Zkušební tlak: 50 kPa {0,5 kgf/cm ² } Plynný dusík (N ₂) *7 Doba udržení 10 min.	T04	

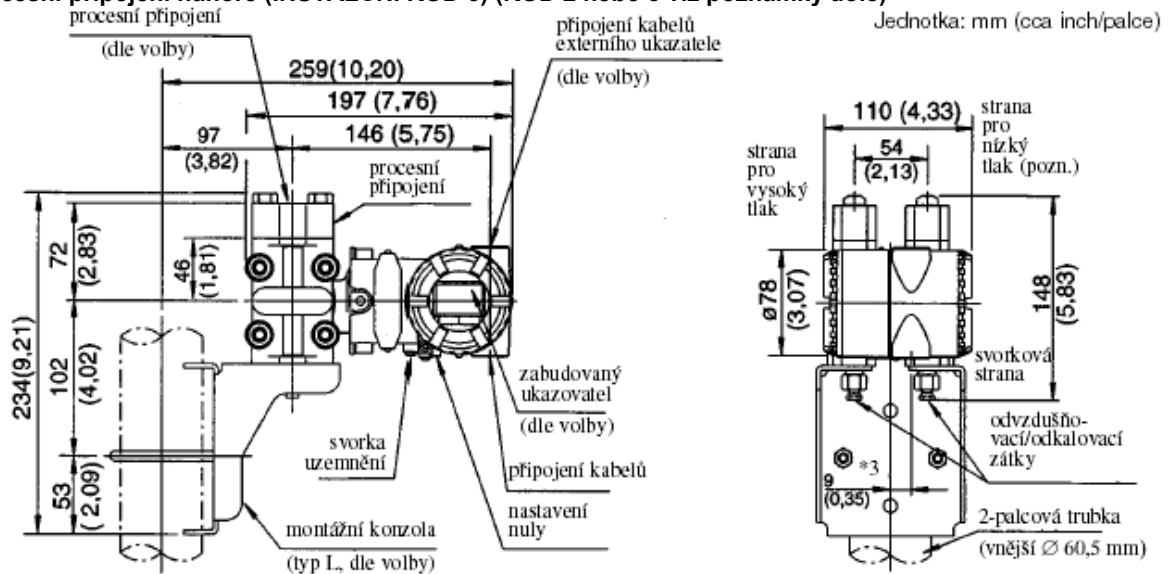
- *1: Jednotka MWP (maximální pracovní tlak) na štítku krytu je totožná s jednotkami specifikovanými kódy zvláštního provedení D1, D3 a D4.
- *2: Použitelné jen pro typy s vertikálním impulsním potrubím (instalační kódy 2, 3, 6 nebo 7). Materiál dlouhé odvodušňovací zátky je SUS316.
- *3: Použitelné pro výstupní signál kód D a E. Chyba přístroje indikuje chybný zesilovač nebo kapsli. V kombinaci s provedením F1 je výstup pod spodním rozsahem stupnice -2,5%, 3,6mA nebo méně.
- *4: Použitelné jen pro kódy elektrického připojení 2, 3, 4 a 7. Nelze použít pro volitelné kódy P a X1.
- *5: Použitelné pro procesní připojení kód 0 a 5.
- *6: Použitelné pro procesní připojení kód 1, 2, 3 a 4.
- *7: Při testu bezolejového provedení se používá čistý plynný dusík (Provedení na přání K1, K2, K5 a K6).
- *8: Použitelné pro výstupní signál kód D a E. Prosím konzultujte se zástupci firmy Yokogawa kombinaci s nevybušňným provedením.
- *9: Použitelné pro kódy procesního připojení 3, 4 a 5; kód instalace 9; a kód montážní konzoly N.
- *10: Nelze použít pro provedení kód C1.

■ ROZMĚRY

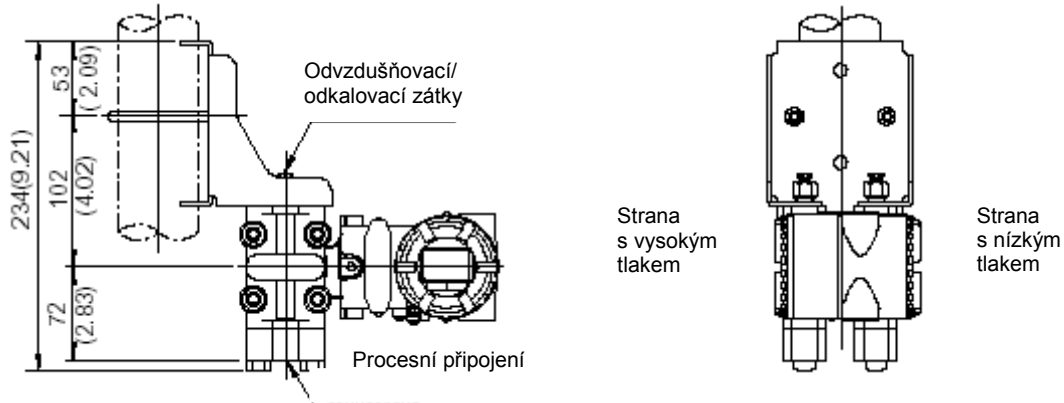
• Model EJA120A

Typ s vertikálním impulsním potrubím

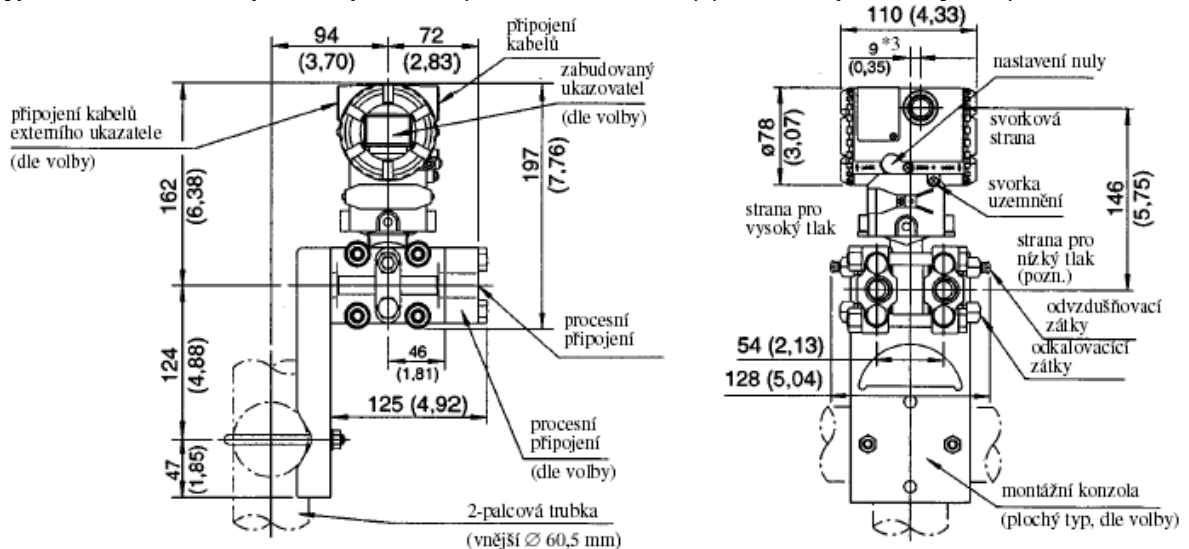
Procesní připojení nahore (INSTALAČNÍ KÓD 6) (KÓD 2 nebo 3 viz poznámky dole)



Procesní připojení dole (INSTALAČNÍ KÓD 7)

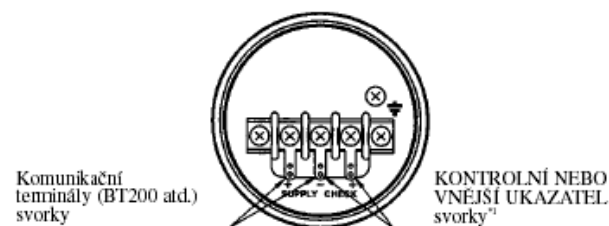


Typ s horizontálním impulsním potrubím (INSTALAČNÍ KÓD 9) (KÓD 8 viz poznámky dole)



*1: V případě výběru instalačního kódu 2, 3 a 8 strany pro nízký a vysoký tlak jsou vyměněné (tzn. strana pro vysoký tlak bude napravo).

- Konfigurace svorek



- Zapojení kabelů

SUPPLY + -	Napájecí a výstupní svorky
CHECK + -	Svorky pro vnější kontrolní měřidlo
	Zemnicí svorka

*1: Použijte vnější ukazatel nebo vnější kontrolní měřidlo, jehož vnitřní odpor je 10 Ω nebo méně. Nelze použít u komunikace Fieldbus (výstupní signál kód F)

■ PRŮVODCE VÝBĚREM APLIKACÍ

Applikace	Typ	Model	Rozsah	Měřicí rozpětí		Max. pracovní tlak	
				kPa	inH ₂ O	MPa	psi
Diferenční tlak a hladina kapaliny	tradiční připojení*1	EJA 110A	L	0,5 až 10	2 až 40	16 ^{*4}	2250 ^{*4}
			M	1 až 100	4 až 400	16	2250
			H	5 až 500	20 až 2000	16	2250
			V	0,14 až 14 MPa	20 až 2000 psi	16	2250
Průtok	integrální clona	EJA 115	L	1 až 10	4 až 40	3,5	500
			M	2 až 100	8 až 400	14	2000
			H	20 až 210	80 až 830	14	2000
Diferenční tlak a hladina kapaliny/oddělené příruby	prodloužený plochý kombinovaný	EJA 118N EJA 118W EJA 118Y	M	2,5 až 100	10 až 400	podle tlakové třídy příruby	
			H	25 až 500	100 až 2000		
Velmi nízký diferenční tlak	tradiční připojení*1	EJA 120A	E	0,1 až 1	0,4 až 4	50 kPa	7,25
Diferenční tlak a hladina kapaliny	tradiční připojení*1	EJA 130A	M	1 až 100	4 až 400	32	4500
			H	5 až 500	20 až 2000	32	4500
Hladina kapaliny v uzavřené nebo otevřené nádrži	plochý prodloužený	EJA 210A EJA 220A	M	1 až 100	4 až 400	podle tlakové třídy příruby	
			H	5 až 500	20 až 2000		
Absolutní tlak	tradiční připojení*1	EJA 310A	L	0,67 až 10 ^{*2}	2,67 až 40 ^{*2}	10 kPa ^{*2}	40 inH ₂ O ^{*2}
			M	1,3 až 130 ^{*2}	0,38 až 38inHg ^{*2}	130 kPa ^{*2}	18,65 ^{*2}
			A	0,03 až 3MPa ^{*2}	4,3 až 430 psi ^{*2}	3 MPa ^{*2}	430 ^{*2}
Přetlak	tradiční připojení*1	EJA 430A	A	0,03 až 3 MPa	4,3 až 430 psi	3	430
			B	0,14 až 14 MPa	20 až 2000 psi	14	2000
Přetlak/oddělená příruba	prodloužený	EJA 438N	A	0,06 až 3 MPa	9 až 430 psi	podle tlakové třídy příruby	
			B	0,46 až 7 MPa	66 až 1000 psi		
Přetlak/oddělená příruba	plochý	EJA 438W	A	0,06 až 3 MPa	8 až 430 MPa	podle tlakové třídy příruby	
			B	0,46 až 14 MPa	0,46 až 14 MPa		
Vysoký přetlak	tradiční připojení*1	EJA 440A	C	5 až 32 MPa	720 až 4500 psi	32	4500
			D	5 až 50 MPa	720 až 7200 psi	50	7200
Absolutní tlak a přetlak ^{*3}	přímé připojení	EJA510A EJA530A	A	10 až 200	1,45 až 29 psi	200 kPa	29
			B	0,1 až 2 MPa	14,5 až 290 psi	2	290
			C	0,5 až 10 MPa	72,5 až 1450 psi	10	1450
			D	5 až 50 MPa	720 až 7200 psi	50	7200

*1: Tradiční připojení je procesní připojení 1/4 - 18 NPTF (1/2 - 14 s procesním adaptérem) na 2-1/8".

*2: Absolutní naměřené hodnoty.

*3: Absolutní naměřené hodnoty u EJA510A.

*4: V kombinaci s materiálem částí stýkajících se s médiem H, M, T, A, D a B je hodnota 3,5 MPa (500 psi).

<Nastavení při expedici> "◇"

Číslo okruhu	Podle objednávky ^{*1}
Výstupní režim	„Lineární“, pokud není určeno jinak
Zobrazovací režim	„Lineární“, pokud není uvedeno jinak
Provozní režim	„Normální“, pokud není určeno jinak
Časová konstanta tlumení ^{*2}	„2s“

Kalibrační rozsah Spodní hodnota rozsahu	Podle objednávky
Kalibrační rozsah Horní hodnota rozsahu	Podle objednávky
Jednotky kalibračního rozsahu	Vybrané z mmH ₂ O, mmAq, mmWG, mmHg, Pa, hPa, kPa, MPa, mbar, bar, gf/cm ² , kgf/cm ² , inH ₂ O, inHg, ftH ₂ O, psi. (Může být určena pouze jedna jednotka)

*1: Až 16 alfanumerických znaků (včetně - a .) bude zapsané do nastavení paměti zesilovače.

*2: Při použití odmocninového výstupu, nastavte tlumící konstantu na 2 s nebo více.

<Forma objednávky> "◇"

Při objednávání specifikujte následovně:

1. Modelové a dodatkové kódy a kódy provedení na přání.
2. Kalibrační rozsah a jednotky:
 - 1) Kalibrační rozsah může být zadán se specifikací hodnot rozsahu do 5 číselných znaků (vyjma desetinných míst) pro spodní nebo horní hranice rozsahu v rozmezí -32000 až 32000.
 - 2) Z tabulky „Nastavení při odeslání“ vyberte jen jednu jednotku.
3. Pro výstupní zobrazovací režim zvolte lineární nebo odmocninovou závislost.
Poznámka: Pokud není specifikované, přístroj je při odeslání nastaven do lineárního režimu.
4. Zvolte normální nebo reverzní volbu pro pracovní režim.
Poznámka: Pokud není specifikované, přístroj je při odeslání nastaven do normálního pracovního režimu.
5. Stupnice a jednotky displeje (jen pro snímače vybavené zabudovaným ukazatelem).
Udejte 0 až 100% nebo stupnici technických jednotek a „Rozsah a jednotku“ pro stupnici technických jednotek:
Rozsah stupnice může být zadán se specifikací hranic rozsahu do 5 číselných znaků (vyjma desetinných míst) pro spodní anebo horní hranice rozsahu v rozmezí -19999 až 19999.
6. Číselné označení (pokud je požadované).

MAHRLO s.r.o.
Ludmily Podjavorinskej 535/11
916 01 Stará Turá

mob.: +421 908 170 313
tel.: +421 32 776 03 62
fax: +421 32 776 21 56

web: www.marweb.sk
e-mail: slecka@mahrlo.sk
e-shop: www.marweb.sk

<Související zařízení > "◇"

Napájecí zdroj: viz GS 01B04T01-02E,
GS 01B04T02-00E
BRAIN TERMINAL: viz GS 01C00A11-00E

<Reference>

1. Teflon; obchodní značka E.I. DuPont de Nemours & Co.
2. Hastelloy C-276; obchodní značka Haynes International, Inc.
3. HART; obchodní značka HART Communication Foundation
4. FOUNDATION; obchodní značka Fieldbus Foundation

Srovnatelný materiál

SUS316L	AISI 316L
SUS316	AISI 316
SUS304	AISI 304
S25C	AISI 1025
SCM435	AISI 4137
SUS630	ASTM 630
SCS14A	ASTM CF-8M

<Specifikace shody>

Model EJA 120A se vyznačuje shodou parametrů min. 3 σ .