



DPS 200 **Snímač nízkých tlaků**

- Měření tlakové difference a relativního tlaku vzduchu a neagresivních plynů.
- Rozsah od 100 Pa do 100 kPa.
- Přesnost 1 % FSO BFSL.
- Vysoká přetížitelnost.
- Napájení 24 V_{SS}.
- Volitelný LCD displej.
- Stupeň krytí IP 54.



Použití

Snímače nízkých tlaků DPS 200 jsou vhodné k měření přetlaku, podtlaku a tlakové difference suchých neagresivních plynů. Robustní provedení umožňuje použití jak v laboratořích tak i v průmyslových podmínkách. Hlavní použití je ve vzduchotechnice, lékařské technice, při měření rychlosti proudění a měření tlakové difference na filtrech, Pitotových trubcích a dalších primárních prvcích pro měření průtoku.

Popis

Kvalitní mechanická konstrukce zaručuje udržení důležitých parametrů jako je dlouhodobá životnost a přesnost. Vliv změny teploty je díky teplotní kompenzaci čidla snížen na minimum. Vestavěná elektronika dává standardní výstupní signál úměrný tlaku (proudový 4(0) až 20 mA nebo napěťový 0 až 10 V). Tím je zaručena odolnost výstupního signálu proti rušení i při větších přenosových vzdálenostech. Pro silně pulzující tlaky se doporučuje zařazení tlumiče. K napájení se používá stejnosměrné napětí 24 V_{SS} (odolnost proti přepólování) nebo střídavé napětí 24 V_{ST}.

Technické parametry

Použití:

vzduch a neagresivní plyny

Měřicí princip:

piezorezistivní

Rozsahy a přetížitelnost:

viz objednávací tabulka

Výstup:

napěťový 0 až 10 V (třívodič)
proudový 0 až 20 mA (třívodič)
proudový 4 až 20 mA (třívodič)

Napájecí napětí:

$U_N = 12 \text{ až } 32 V_{SS} / 24 V_{ST} \pm 10\%$ (třívodič)

Zatěžovací odpor:

330 Ω (třívodič, proud)
10 k Ω (třívodič, napětí)

Přesnost:

$\leq \pm 1\%$ FSO BFSL

Doba odezvy:

nastavitelná pomocí potenciometru rozsahu
50 ms až 2,5 s

Snímač nízkých tlaků DPS 200

Doplňující parametry

Vliv změny teploty:

rozsahy ≤ 500 Pa $\leq \pm 0,5$ % HMR / 10 K
rozsahy > 500 Pa $\leq \pm 0,3$ % HMR / 10 K
v kompenzovaném rozsahu 0 až 50 °C

Vliv zatěžovacího odporu:

max. $\pm 0,1$ % HMR

Vliv změny napájecího napětí:

max. $\pm 0,1$ % HMR

EMC (elektromagnetická kompatibilita):

emise a odolnost dle EN 61326

Odolnost proti zkratu:

trvalá

Odolnost proti přepólování:

trvalá, při přepólování bez funkce

Odběr proudu:

proudový výstup max. 30 mA
napěťový výstup 7,5 mA (při zkratu 20 mA)
displej +1 mA

Provozní podmínky

Rozsah pracovních teplot:

teplota měřeného média 0 až +50 °C
teplota okolí 0 až +50 °C

Teplota skladování:

-10 až +70 °C

Provozní poloha:

svíslá

Ostatní údaje

Stupeň krytí: IP 54

Hmotnost: cca 165 g

Použité materiály:

přípojka tlaku - mosaz, poniklovaná
pouzdro - ABS
membrána - senzor
materiál ve styku s médiem - tlakové přípojka, senzor,
PVC / silikonová hadice

Připojení tlaku:

Ø 6,6 x 11 (pro pružné hadice s Ø 6 mm)
Ø 4,4 x 10 (pro pružné hadice s Ø 4 mm)

Elektrické připojení:

kabelová průchodka M12x1,5

Pouzdro: 115x68x51

Volitelné provedení:

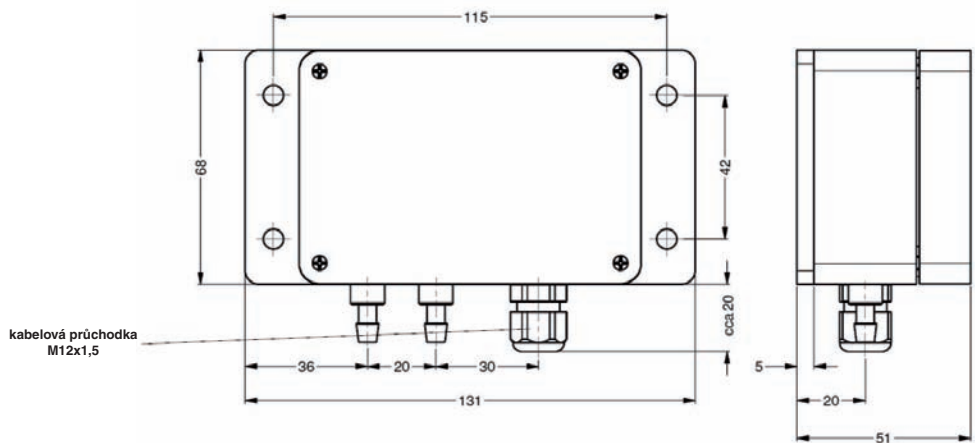
displej
velikost 32,5 x 22,5 mm
5-místný, 7-segmentový - hlavní displej,
výška čísel 7 mm
8-místný, 14-segmentový - vedlejší displej,
výška čísel 5 mm
52-segmentový - sloupcový graf

HMR ... horní mez rozsahu

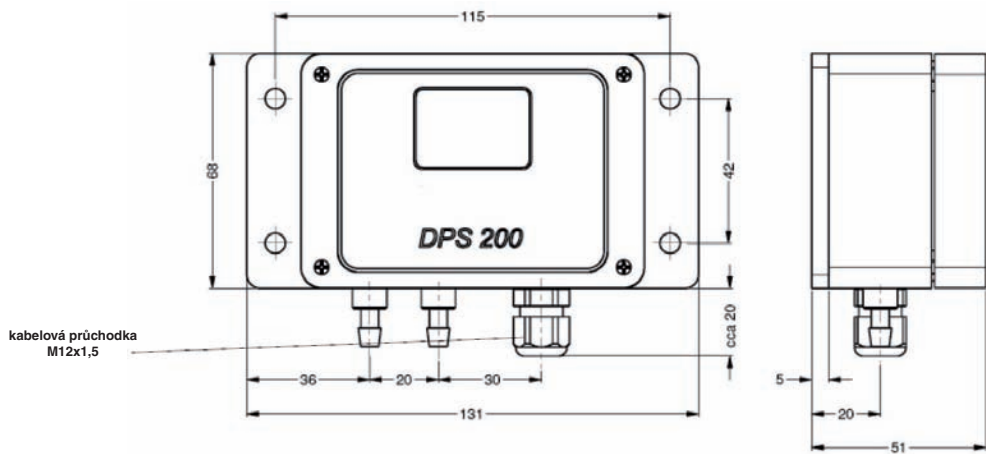
Snímač nízkých tlaků DPS 200

Rozměrové nákresy

bez displeje

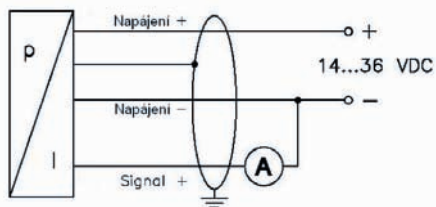


s displejem

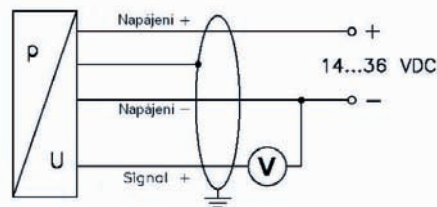


Elektrické připojení

Třívodičové připojení
(proud):



Třívodičové připojení
(napětí):



Tabulka zapojení vývodů:

Připojení	Svorky
třívodič:	
napájení +	2
napájení -	3
signál +	1



Typ	Popis	
DPS 200 810	Snímač tlakové diference (100 Pa až 100 kPa)	
DPS 200 811	Snímač relativního tlaku (100 Pa až 100 kPa)	
Kód	Rozsah	Přetížitelnost
0010	100 Pa	20 kPa
0016	160 Pa	20 kPa
0025	250 Pa	20 kPa
0040	400 Pa	20 kPa
0060	600 Pa	20 kPa
0100	1 kPa	34,5 kPa
0400	4 kPa	34,5 kPa
0600	6 kPa	34,5 kPa
1000	10 kPa	34,5 kPa
1600	16 kPa	100 kPa
2500	25 kPa	100 kPa
4000	40 kPa	300 kPa
6000	60 kPa	300 kPa
1001	100 kPa	300 kPa
9999	jiný rozsah (přetlak)	
XXXX	jiný rozsah (podtlak)	
Kód	Výstupní signál	
3	0 až 10 V / třívodič	
2	0 až 20 mA / třívodič	
7	4 až 20 mA / třívodič	
9	jiný	
Kód	Přesnost	
G	1 % FSO BFSL	
Kód	Displej	
0	bez displeje	
C	LCD displej	
9	jiný	
Kód	Přední fólie	
N	neutrální	
9	jiná	
Kód	Mechanické připojení	
Y00	pr. 6,6 x 11 (pro hadice pr. 6)	
Y02	pr. 4,5 x 10 (pro hadice pr. 4)	
999	jiné	
Kód	Tlaková přípojka	
M	mosaz, poniklovaná	
9	jiná	
Kód	Volitelné provedení	
000	standardní provedení	
999	jiné	

Příklad objednávky: DPS 200 810 - 1000 - 7 - G - 0 - N - Y02 - M - 000