

BAROLI 02



**Digitální manometr
s bateriovým napájením**

Nerezový senzor

Třída 0,1

Digitální manometr

BAROLI 02

Rozsahy tlaku

od 0 ... 100 mbar
do 0 ... 600 bar

Přednosti

- ▶ otočné pouzdro
- ▶ 2řádkový LC displej
- ▶ 4,5místný 7dílný displej
- ▶ 6místný 14dílný přídatný displej

Funkce

- ▶ min/max funkce s funkcí Reset
- ▶ nastavení počáteční a koncové hodnoty rozsahu
- ▶ nastavení jednotek tlaku (bar, mbar, psi, InHg, cmHg, mmHg, hPa, kPa, MPa, mH₂O, InH₂O)
- ▶ vypínací automatika

CE

Digitální manometr s bateriovým napájením BAROLI 02 slouží k síťově nezávislým aplikacím a splňuje vysoké nároky na přesnost měření a dlouhodobou stabilitu.

Tlakoměr je použitelný ve všech médiích, která jsou s použitou ocelí slučitelná, a vyniká především svou robustností a vysokou ochranou před přetížením.

Pouzdro displeje tlakoměru BAROLI 02 je otočné, takže zaručuje pohodlné čtení údajů na displeji v libovolné montážní poloze.

Doplňkové funkce jako převod jednotek, možnost zobrazení minimálního a maximálního tlaku, přestavení počáteční a koncové hodnoty měřicího rozsahu či konfigurace automatického vypnutí ucelují profil produktu.

Hlavní oblasti použití



stavba strojů a zařízení
pneumatická a hydraulická zařízení
obecná měřicí technika
kalibrace a testování



laboratorní technika



technika životního prostředí
(voda – odpadní voda – recyklace)

Distributor Slovakia: MaRweb.sk www.marweb.sk

MAHRLO s.r.o.
Ľudmily Podjavorinskej 535/11
916 01 Stará Turá

mob.: +421 908 170 313
tel.: +421 32 776 03 62
fax: +421 32 776 21 56

web: www.marweb.sk
e-mail: slecka@mahrlo.sk
e-shop: www.marweb.sk

BAROLI 02 Digitální manometr

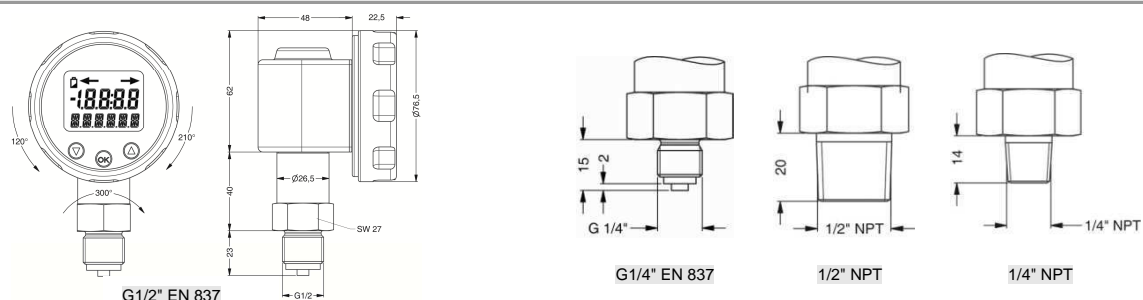
Rozsahy tlaku											
Jmenovitý tlak relativní / absolutní [bar]	0,10	0,16	0,25	0,40	0,60	1	1,6	2,5	4	6	
Přetížení [bar]	0,5	1	1	2	5	5	10	10	20	40	
Destrukční tlak [bar]	1,5	1,5	1,5	3	7,5	7,5	15	15	25	50	
Jmenovitý tlak relativní / absolutní [bar]	10	16	25	40	60	100	160	250	400	600	
Přetížení [bar]	40	80	80	105	210	210	600	1050	1050	1250	
Destrukční tlak [bar]	50	120	120	210	420	420	1000	1250	1250	1250	
Podtlak	-1 ... 0 bar, přetížení: 5 bar, destruktční tlak: 7,5 bar jiné rozsahy podtlaku po dohodě										
Pevnost ve vakuu	$P_N \geq 1$ bar: neomezeně pevný ve vakuu $P_N < 1$ bar: po dohodě										

Parametry elektrického výstupu			
Přesnost	jmenovitý tlak $\geq 0,4$ bar: $\leq \pm 0,125$ % FSO BFSL jmenovitý tlak $< 0,4$ bar: $\leq \pm 0,25$ % FSO BFSL		
Rychlost měření	5/s		
Dlouhodobá stabilita	$\leq \pm 0,1$ % FSO / rok		
Chyba vlivem teploty			
Jmenovitý tlak P_N [bar]	-1 ... 0	$\leq 0,40$	$> 0,40$
Chybové pásmo [% FS]	$\leq \pm 0,75$	$\leq \pm 1$	$\leq \pm 0,75$
V kompenzovaném pásmu [°C]	-20 ... 85 °C	0 ... 70 °C	-20 ... 85 °C
Provozní a skladovací podmínky			
Rozsah provozních teplot	médium: -20 ... 85 °C	okolí: -20 ... 70 °C	sklad: -30 ... 80 °C
Mechanická stabilita			
Vibrace	5 g RMS (25 ... 2000 Hz)	podle DIN EN 60068-2-6	
Rázy	100 g / 1 ms	podle DIN EN 60068-2-27	
Materiály			
Tlaková přípojka / Pouzdro	nerezová ocel 1.4404 (316 L)		
Pouzdro displeje	PA 6.6, polykarbonát		
Těsnění (ve styku s médiem)	FKM		
Oddělovací membrána	nerezová ocel 1.4435 (316 L)		
Materiály ve styku s médiem	tlaková přípojka, těsnění, oddělovací membrána		
Další parametry			
Displej	LC displej, zorné pole displeje 40 x 30 mm; 4,5místný 7dílný hlavní displej, výška číslic 11 mm, rozsah zobrazovače ± 19999 ; 6místný 14dílný přídatný displej, výška číslic 7,5 mm		
Elektromagnetická slučitelnost	vyzařování a odolnost proti rušení podle EN 61326		
Napájení	3,6 V lithiové baterie; 2ks (typ 1/2 AA)		
Zálohování dat	EEPROM (nezávislá)		
Třída krytí	IP 65		
Montážní poloha	libovolná ¹		
Hmotnost	ca 300 g		
Rozlišení AD převodníku	14 Bit		
Životnost baterií	režim standby: ca 5 let		
Životnost	$> 100 \times 10^6$ cyklů		
Shoda CE	EMV - směrnice: 2004/108/ES tlaková zařízení - směrnice: 97/23/ES (modul A) ²		

¹ Digitální tlakoměr je kalibrován vertikálně s tlakovou přípojkou směrem dolů. Při změně provozní polohy může u rozsahu tlaku $P_N \leq 1$ bar dojít k nepřesnému posunu nulového bodu.

² Použití této směrnice je omezeno pouze na přístroje s maximálním povoleným přetlakem > 200 bar.

Rozměry (v mm)



BAROLI 02 Digitální barometr s bateriovým napájením a nerezovou membránou

TYP	příklad kódu, BAROLI 02, M0E-1001-0-5-0K0-200-1-1-1-1-000	
BAROLI 02	Objednávací kód	
Kód	Měřený tlak	
M0E	relativní	
M0F	absolutní	
Kód	Rozsah	
1000	0.....100 mbar	
1600	0.....160 mbar	
2500	0.....250 mbar	
4000	0.....400 mbar	
6000	0.....0,6 bar	
1001	0.....1,0 bar	
1601	0.....1,6 bar	
2501	0.....2,5 bar	
4001	0.....4,0 bar	
6001	0.....6,0 bar	
1002	0...10,0 bar	
1602	0...16,0 bar	
2502	0...25,0 bar	
4002	0...40,0 bar	
6002	0...60,0 bar	
1003	0...100,0 bar	
1603	0...160,0 bar	
2503	0...250,0 bar	
4003	0...400,0 bar	
6003	0...600,0 bar	
X102	-1...0 bar	
9999	Jiné rozsahy (bude přidělen 4 místný kód)	
XXXX	Podtlak (bude přidělen 4 místný kód)	
Kód		
0		
Kód	Přesnost	
2	0,25% (pro $P_N > 0,4$ bar)	
5	0,5% (pro $P_N \leq 0,4$ bar)	
R	0,25% (pro $P_N > 0,4$ bar) kalibrace vč. kal.listu	
T	0,5% (pro $P_N < 0,4$ bar) kalibrace vč. kal.listu	
9	Jiná	
Kód		
0k0		
Kód	Přípojka tlaku	
200	G 1/2" EN 837	
400	G 1/4" EN 837	
800	M 20x1,5 EN 837	
N00	1/2" NPT	
N40	1/4" NPT	
9	Jiný	
Kód	Těsnění	
1	Viton (FKM) ($P_N < 100$ bar)	
5	NBR ($P_N \geq 100$ bar)	
9	jiné	
Kód	Materiál přípojky tlaku	
1	Nerezová ocel 1.4404 (316 L)	
9	Jiná	
Kód	Materiál membrány	
1	Nerez 1.4435 (316 L)	
9	Jiná	
Kód	Klávesnice	
1	standard	
N	Neutrální	
Kód	Volitelné provedení	
000	Standard	
999	Jiné provedení	
Kód	Příslušenství	
1000377	Baterie 2ks (náhradní)	

Distributor Slovakia: MaRweb.sk www.marweb.sk**MAHRLO s.r.o.**L'udmily Podjavorinskej 535/11
916 01 Stará Turá

mob.: +421 908 170 313

tel.: +421 32 776 03 62

fax: +421 32 776 21 56

web: www.marweb.ske-mail: slecka@mahrlo.ske-shop: www.marweb.sk