

INPRES 03 Snímač tlaku relativního a absolutního SMART

str. 1/3

703

Použití

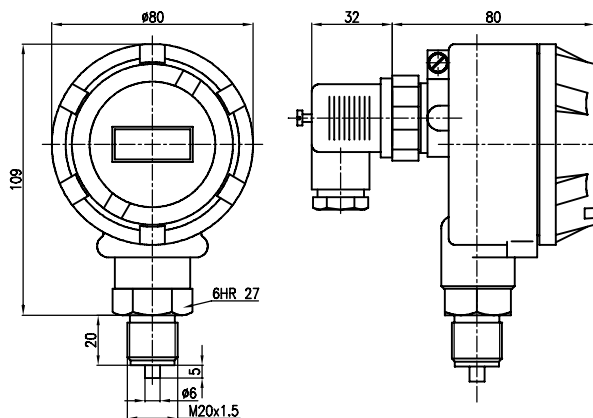
- k přesnému měření relativního a absolutního tlaku agresivních a neagresivních kapalin, plynů a par
- jako stanovené měřidlo TCM 173/06-4442 pro použití např. v sestavách stanovených měřidel pro měření tepla a průtoku tekutin (kapalin, plynů nebo páry) podle zákona č. 505/1990 Sb. o metrologii ve znění pozdějších předpisů - kód P8
- ve speciálním provedení ve stupni čistoty pro kyslík

Výhody

- kompaktní konstrukce
- materiály přicházející do styku s měřenou tekutinou jsou z vysoce kvalitních materiálů nerezových ocelí 1.4541; 1.4571; titanové slitiny případně keramiky
- snímač neobsahuje tlakoměnnou kapalinu, což uvítají v potravinářském průmyslu
- možnost vybavení i LED displejem
- velké rozpětí teplot měřeného média
- nastavení počátku rozsahu snímače pomocí tlačítka na desce elektroniky snímače

Technické parametry

- rozsah teplot měřeného média provedení:
kód rozsahu: 100,110,150,160,170,180,190: -40 až +120°C
kód rozsahu: 030,040,050,060,120,130,140: -40 až +90°C
- teplota okolního prostředí -25 až +70°C
- rozsahy měření od 0 až 2,5 kPa do 0 až 60 MPa
- napájení DC 24 V
- výstupní signál 4 až 20 mA nebo reverzovaný
- krytí IP65
- meze dovolené základní odchylky $\pm 0,15\%$
- hmotnost 0,5 kg



Objednávání

7 0 3		kód	kód rozsahu	Meze rozsahu	Další nastav. rozsah	Min. rozpětí nastav. rozsahu	Provoz. přetížitel.
			<i>relativní tlak</i>		<i>s odpovídající základní chybou + - 0,15% *</i>	<i>**)</i>	
			100	0 ... 4 kPa	2,5 kPa	0,16 kPa	6 kPa
			110	0 ... 10 kPa	6 kPa	0,4 kPa	15 kPa
			120	0 ... 40 kPa	16 kPa, 25 kPa	1,6 kPa	30 kPa
			130	0 ... 100 kPa	40 kPa, 60 kPa	4 kPa	150 kPa
			140	0 ... 250 kPa	100 kPa, 160 kPa	10 kPa	375 kPa
			150	0 ... 600 kPa	250 kPa, 400 kPa	25 kPa	900 kPa
			160	0 ... 2,5 MPa	1 MPa, 1,6 MPa	0,1 MPa	3,75 MPa
			170	0 ... 6 MPa	2,5 MPa, 4 MPa	0,25 MPa	9 MPa
			180	0 ... 16 MPa	6 MPa, 10 MPa	0,6 MPa	24 MPa
			190	0 ... 60 MPa	25 MPa, 40 MPa	2,5 MPa	90 MPa
			<i>absolutní tlak</i>				
			030	0 ... 100 kPa	-	4 kPa	150 kPa
			040	0 ... 250 kPa	160 kPa	10 kPa	375 kPa
			050	0 ... 600 kPa	250 kPa, 400 kPa	25 kPa	900 kPa
			060	0 ... 2,5 MPa	1 MPa, 1,6 MPa	0,1 MPa	3,75 MPa

kód1

Doplňkové provedení a vybavení

Provedení

M4 ukazovací přístroj - digitální

Ostatní provedení

P8 ověření dle zákona č.505/1990 Sb. o metrologii

V1 reverzovaný výstupní signál

P2S stupeň čistoty pro O₂

Příslušenství nátrubek

NA0 bez navařovacího nátrubku a převlečné matice

NA2 z oceli 1.4541

NA3 z oceli 15 128

Příslušenství těsnění

T1 z Cu

T2 z oceli 1.4541

Pokud nebude vyspecifikováno příslušenství, standardně obdržíte

nátrubek z oceli tř. 11

těsnění z Al

7 0 3		kód	kód1
		060	M4

* jiný rozsah než základní nutno uvést v objednávce slovně

** pro rozsah menší než další nastavitelný rozsah dle tabulky se zvětšuje základní chyba

INPRES 03 Snímač tlaku relativního a absolutního SMART

str. 3/3

703

SPECIFIKACE		OBJEDNACÍ ČÍSLO				
		xxx	xx	xx	xx	xxx **)
Ventil nerezový	přímý	967	11			
	tlakoměrový uzavírací s odvězdušňovacím ventilem		41			
	tlakoměrový zkušební s odvězdušňovacím ventilem a šroubením M20x1.5 pro připojení kontrolního tlakoměru		51			
Ventil mosazný	tlakoměrový uzavírací s odvězdušňovacím ventilem	961	4E			
	tlakoměrový zkušební s odvězdušňovacím ventilem a šroubením M20x1.5 pro připojení kontrolního tlakoměru		5E			
Ventilová souprava dvoucestná nerezová		964	41			
PŘIPOJOVACÍ KONCOVKY dle návodu k příslušenství typ 981	VSTUPU VÝSTUPU				31 *)	33
TĚSNĚNÍ VŘETENA						
TĚSNĚNÍ SEDLA						
SPECIÁLNÍ ÚPRAVA						

- *) u typu 967 a 964 lze volit i jiné přípojovací koncovky vstupu dle návodu k příslušenství typ 981
 **) kódy těsnění vřetena, těsnění sedla a speciální úpravy zvolte dle návodu k výrobku pro jednotlivé typy ventilů a ventilovou soupravu podle měřeného média