



Snímače tlakové diference SMART - INDIF 51

str. 1/8

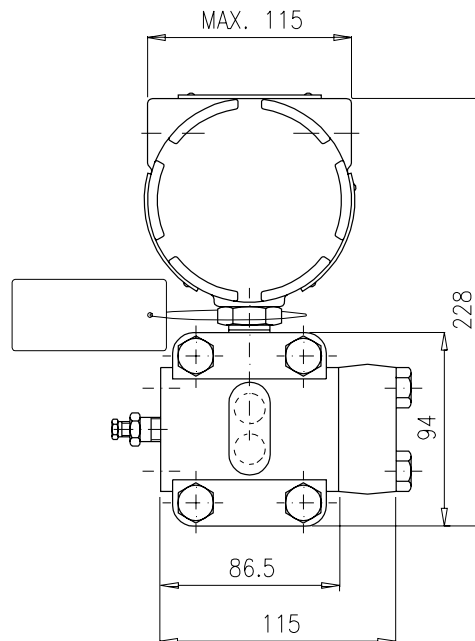
114 51 DP
114 51 HP

Použití

- snímače INDIF 51 DP; HP jsou určeny k měření průtoku, hladiny, tlakového spádu v kompresorech a dalších aplikacích vyžadujících přesné měření velkých tlakových diferencí kapalin, plynů a par

Výhody

- inteligentní snímač s číslicovou technikou SMART
- možnost obousměrné číslicové komunikace pomocí HART protokolu
- kompaktní robustní konstrukce, odolná proti vibracím
- přesné nastavení nuly a rozpětí pomocí integr. tlačítek
- možnost dálk. ovládání pomocí HART komunikátoru nebo PC
- modulární konstrukce s možností širokého výběru materiálů jednotlivých dílů
- možnost rychlé výměny desky elektroniky způsobem „plug-in“
- přesnost 0,1 % z celého spektra nastavitelných rozpětí
- výstupní analogový signál 4 až 20 mA
- provedení nevybušnosti ExibIICT6 (jiskrová bezpečnost) a EExdIICT6 (pevný závěr)
- možnost ověření pro bilanční měření
- na výrobek je poskytována záruka v délce 24 měsíců



Technické parametry

114 51 DP, HP

Minimální rozpětí	0,5 kPa až 7,5 kPa
Maximální rozpětí	2,8 MPa až 42 MPa
Napájení	12 až 45 Vss (normální provedení nebo EExd); ze zdroje INAP 17 v provedení Exi
Výstupní signál (SMART)	4 až 20 mA nebo 20 až 4 mA
Meze dovol. zákl. chyby	±0,1 %
Teplota měřeného média	-40 až +105 °C
Krytí	IP 65

Certifikace

- prohlášení o shodě č.: ES-114510
- stanovené měřidlo: TCS 193/72 - 1194
- nevybušnost: FTZÚ 02 ATEX 0029, FTZÚ 02 ATEX 0041X



Distributor Slovakia: MaRweb.sk www.marweb.sk

MAHRLO s.r.o.

Ludmily Podjavorinskej 535/11
916 01 Stará Turá

mob.: +421 908 170 313
tel.: +421 32 776 03 62
fax: +421 32 776 21 56

web: www.marweb.sk
e-mail: slecka@mahrlo.sk
e-shop: www.marweb.sk

Objednávání

- snímač středních tlakových diferencí SMART - 114 51 DP

1	1	4	5	1	D	P
1						
Rozpětí rozsahu měření [kPa]						
3	0,5	...	7,5			
4	2,5	...	37,0			
5	12,5	...	186,0			
2						
Výstupní signál [mA]						
S	4 až 20 (lineární nebo odmocněný dle požadavku)					
3 4						
Použité materiály						
	<i>Příruby a adapter</i>	<i>Odvzdušň. ventil</i>	<i>Oddělovací membrány</i>	<i>Kapalná náplň</i>		
22	42 2942	17 246	316 SST	silikon. olej		
23	42 2942	17 246	Hastelloy C-276	silikon. olej		
24	42 2942	17 246	Monel	silikon. olej		
25	42 2942	17 246	Tantal	silikon. olej		
73	42 2942	Hastelloy C	Hastelloy C-276	silikon. olej		
33	Hastelloy C	Hastelloy C	Hastelloy C-276	silikon. olej		
35	Hastelloy C	Hastelloy C	Tantal	silikon. olej		
44	Monel	Monel	Monel	silikon. olej		
2A	42 2942	17 246	316 SST	inertní kap.		
2B	42 2942	17 246	Hastelloy C-276	inertní kap.		
2D	42 2942	17 246	Tantal	inertní kap.		
7B	42 2942	Hastelloy C	Hastelloy C-276	inertní kap.		
3B	Hastelloy C	Hastelloy C	Hastelloy C-276	inertní kap.		
3D	Hastelloy C	Hastelloy C	Tantal	inertní kap.		

pokračování na další straně

Objednávání

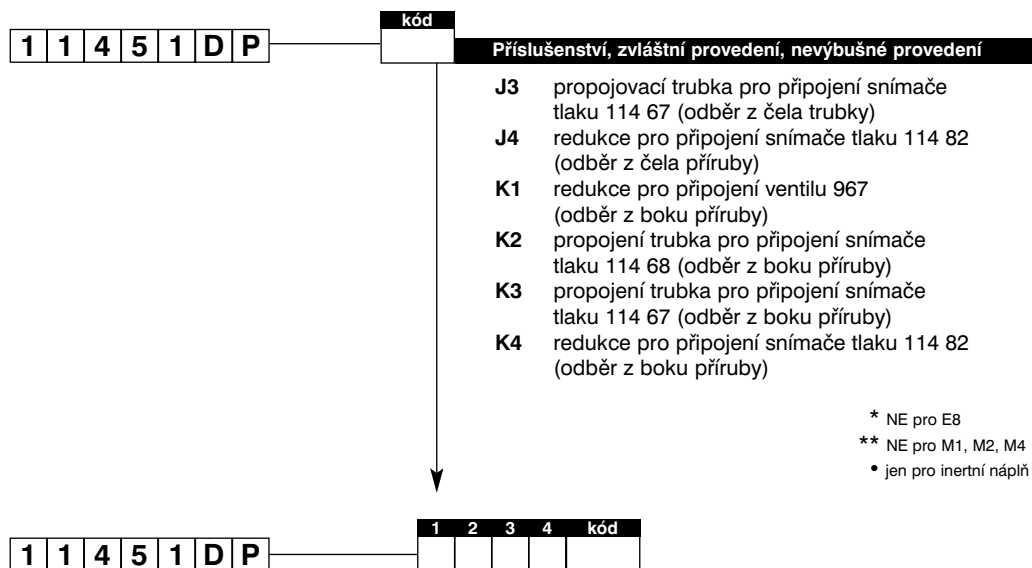
- snímač středních tlakových diferencí SMART - 114 51 DP

1	1	4	5	1	D	P	kód	Příslušenství, zvláštní provedení, nevýbušné provedení
								C1 závity pro kabelové ucpávkové vývodky 2xPg 13,5 CZ1 jedna kabelová ucpávková vývodka a jedna zátka CZ2 dvě kabelové ucpávkové vývodky M1 ukazovací přístroj s lineární stupnicí 0 až 100 % * M2 ukazovací přístroj s odmocněn. stupnicí 0 až 10 * M4 digitální ukazovací přístroj, 4 místný LCD * B1 úhlový držák se třmenem pro 2" trubku B2 úhlový držák pro montáž na stěnu D1 boční odvzdušňovací ventil nahoře D2 boční odvzdušňovací ventil dole D3 bez adaptéru DZ1 adaptér se šroubením a navařovací kuželkou z uhlíkové oceli DZ2 adaptér se šroubením a navařovací kuželkou z nerezové oceli I8 jiskrová bezpečnost EExibIICT5 E8 pevný závěr EExdIICT6 ** L4 šrouby a matice pro příruby a adaptér z oceli 316 SST W2 O-kroužky ve styku s měřenou tekutinou z materiálu Buna-N W3 O-kroužky ve styku s měřenou tekutinou z materiálu etylpropylenu P1 zkouška statickým tlakem 21 MPa P2 zvýšený stupeň čistoty P2S stupeň čistoty pro kyslík • P4 cejchování pro statický tlak dle požadavku P8 ověření pro bilační měření EM2 nastavení rozsahu měření dle požadovaných par. BZS zakáznický štítek vyplněný dle požadavku V1 reverzovaný výstupní signál 20 až 4 mA J1 redukce pro připojení ventilu 967 (odběr z čela příruby) J2 propojovací trubka pro připojení snímače tlaku 114 68 (odběr z čela příruby)

↓
pokračování na další straně

Objednávání

- snímač středních tlakových diferencí - 114 51 DP



Př. objednávky 1 1 4 5 1 D P 4 S 2 2 M2 I8 EM2 (0-10 kPa) BZS (744.01 A)

Objednávání

- snímač velkých tlakových diferencí SMART - 114 51 DP

1	1	4	5	1	D	P	1	Rozpětí rozsahu měření
							6	46,00 ... 700,0 kPa
							7	0,14 ... 2,1 MPa
							8	0,46 ... 7,0 MPa
							2	Výstupní signál [mA]
							S	4 až 20 (lineární nebo odmocněný dle požadavku)
				3	4			Použité materiály
								<i>Příruby a adapter</i>
								<i>Odvzdušň. ventil</i>
								<i>Oddělovací membrány</i>
								<i>Kapalná náplň</i>
							22	42 2942 17 246 316L SST silikon. olej
							2A	42 2942 17 246 316L SST inertní kap.
							kód	Příslušenství, zvláštní provedení, nevýbušné provedení
							C1	závit pro kabelové ucpávkové vývodky 2xPg 13,5
							CZ1	jedna kabelová ucpávková vývodka a jedna zátka
							CZ2	dvě kabelové ucpávkové vývodky
							M1	ukazovací přístroj s lineární stupnicí 0 až 100 % *
							M2	ukazovací přístroj s odmocněn. stupnicí 0 až 10 *
							M4	digitální ukazovací přístroj, 4 místný LCD *
							B1	úhlový držák se třmenem pro 2" trubku
							B2	úhlový držák pro montáž na stěnu
							D1	boční odvzdušňovací ventil nahoře
							D2	boční odvzdušňovací ventil dole
							D3	bez adaptéru
							DZ1	adaptér se šroubením a navařovací kuželkou z uhlíkové oceli
							DZ2	adaptér se šroubením a navařovací kuželkou z nerezové oceli
							I8	jiskrová bezpečnost EExibIICT5
							E8	pevný závěr EExdIICT6 **
							L4	šrouby a matice pro příruby a adaptér z oceli 316 SST

pokračování na další straně

Objednávání

- snímač velkých tlakových diferencí - 114 51 DP

1 1 4 5 1 D P						kód	Příslušenství, zvláštní provedení, nevýbušné provedení
							<p>W2 O-kroužky ve styku s měřenou tekutinou z materiálu Buna-N</p> <p>W3 O-kroužky ve styku s měřenou tekutinou z etylpropylenu</p> <p>P1 zkouška statickým tlakem 21 MPa</p> <p>P2 zvýšený stupeň čistoty</p> <p>P2S stupeň čistoty pro kyslík</p> <p>P4 cejchování pro statický tlak dle požadavku</p> <p>P8 ověření pro bilační měření</p> <p>EM2 nastavení rozsahu měření dle požadovaných par.</p> <p>BZS zakáznický štítek vyplněný dle požadavku</p> <p>V1 reverzovaný výstupní signál 20 až 4 mA</p> <p>J1 redukce pro připojení ventilu 967 (odběr z čela příruby)</p> <p>J2 propojovací trubka pro připojení snímače tlaku 114 68 (odběr z čela příruby)</p> <p>J3 propojovací trubka pro připojení snímače tlaku 114 67 (odběr z čela trubky)</p> <p>J4 redukce pro připojení snímače tlaku 114 82 (odběr z čela příruby)</p> <p>K1 redukce pro připojení ventilu 967 (odběr z boku příruby)</p> <p>K2 propojení trubka pro připojení snímače tlaku 114 68 (odběr z boku příruby)</p> <p>K3 propojení trubka pro připojení snímače tlaku 114 67 (odběr z boku příruby)</p> <p>K4 redukce pro připojení snímače tlaku 114 82 (odběr z boku příruby)</p>
							<p>* NE pro E8</p> <p>** NE pro M1, M2, M4</p> <p>• jen pro inertní náplň</p>
						1 2 3 4 kód	

Př. objednávky 1 1 4 5 1 D P 8 S 2 2 M2 I8 EM2 (0-10 kPa) BZS (744.01 A)

Objednávání

- snímač tlakové difference při vysokém statickém tlaku SMART - 114 51 HP

1	1	4	5	1	H	P		1	Rozpětí rozsahu měření										
									4 2,50 ... 37,0 kPa 5 12,50 ... 186,0 kPa 6 46,00 ... 700,0 kPa 7 0,14 ... 2,1 MPa										
								2	Výstupní signál [mA]										
									S 4 až 20 (lineární nebo odmocněný dle požadavku)										
								3	4										
									Použité materiály										
									<table border="1"> <thead> <tr> <th></th> <th><i>Příruby a adapter</i></th> <th><i>Odvzdušň. ventil</i></th> <th><i>Oddělovací membrány</i></th> <th><i>Kapalná náplň</i></th> </tr> </thead> <tbody> <tr> <td>22</td> <td>42 2942</td> <td>17 246</td> <td>316L SST</td> <td>silikon. olej</td> </tr> </tbody> </table>		<i>Příruby a adapter</i>	<i>Odvzdušň. ventil</i>	<i>Oddělovací membrány</i>	<i>Kapalná náplň</i>	22	42 2942	17 246	316L SST	silikon. olej
	<i>Příruby a adapter</i>	<i>Odvzdušň. ventil</i>	<i>Oddělovací membrány</i>	<i>Kapalná náplň</i>															
22	42 2942	17 246	316L SST	silikon. olej															
								kód	Příslušenství, zvláštní provedení, nevýbušné provedení										
									C1 závity pro kabelové ucpávkové vývodky 2xPg 13,5 CZ1 jedna kabelová ucpávková vývodka a jedna zátku CZ2 dvě kabelové ucpávkové vývodky M1 ukazovací přístroj s lineární stupnicí 0 až 100 % * M2 ukazovací přístroj s odmocněn. stupnicí 0 až 10 * M4 digitální ukazovací přístroj, 4 místný LCD * B1 úhlový držák se třmenem pro 2" trubku B2 úhlový držák pro montáž na stěnu D1 boční odvzdušňovací ventil nahoře D2 boční odvzdušňovací ventil dole D3 bez adaptéru DZ1 adaptér se šroubením a navařovací kuželkou z uhlíkové oceli DZ2 adaptér se šroubením a navařovací kuželkou z nerezové oceli I8 jiskrová bezpečnost EExibIICT5 E8 pevný závěr EExdIICT6 ** L4 šrouby a matice pro příruby a adaptér z oceli 316 SST										

pokračování na další straně



Snímače tlakové difference SMART - INDIF 51

str. 8/8

114 51 HP

Objednávání

- snímač tlakové difference při vysokém statickém tlaku SMART - 114 51 HP

1 1 4 5 1 H P						kód	Příslušenství, zvláštní provedení, nevýbušné provedení
							W2 O-kroužky ve styku s měřenou tekutinou z materiálu Buna-N
							W3 O-kroužky ve styku s měřenou tekutinou z etylpropylenu
							P1 zkouška statickým tlakem 47 MPa
							P2 zvýšený stupeň čistoty
							P4 cejchování pro statický tlak dle požadavku
							P8 ověření pro bilační měření
							EM2 nastavení rozsahu měření dle požadovaných par.
							BZS zakáznický štítek vyplněný dle požadavku
							V1 reverzovaný výstupní signál 20 až 4 mA
							J1 redukce pro připojení ventilu 967 (odběr z čela příruby)
							J2 propojovací trubka pro připojení snímače tlaku 114 68 (odběr z čela příruby)
							J3 propojovací trubka pro připojení snímače tlaku 114 67 (odběr z čela trubky)
							J4 redukce pro připojení snímače tlaku 114 82 (odběr z čela příruby)
							K1 redukce pro připojení ventilu 967 (odběr z boku příruby)
							K2 propojení trubka pro připojení snímače tlaku 114 68 (odběr z boku příruby)
							K3 propojení trubka pro připojení snímače tlaku 114 67 (odběr z boku příruby)
							K4 redukce pro připojení snímače tlaku 114 82 (odběr z boku příruby)

* NE pro E8

** NE pro M1, M2, M4

1	2	3	4	kód
1	1	4	5	1 H P

Př. objednávky 1 1 4 5 1 H P 4 S 2 2 M2 I8 EM2 (0-10 kPa) BZS (744.01 A)

Distributor Slovakia: MaRweb.sk www.marweb.sk

MAHRLO s.r.o.

Ľudmily Podjavorinskej 535/11
916 01 Stará Turá

mob.: +421 908 170 313
tel.: +421 32 776 03 62
fax: +421 32 776 21 56

web: www.marweb.sk
e-mail: slecka@mahrlo.sk
e-shop: www.marweb.sk