

## T1505 Termoelektrický snímač teploty tyčový bez převodníku a s převodníkem

### Popis

- drátový termočlánek "J", "K" s průměrem větvi 2 nebo 3 mm
- měřicí rozsah -40 až +800°C ("J"), -40 až +1100°C ("K")
- třída přesnosti 2 dle IEC 584-2
- hlavice B dle DIN
- materiál ochranné trubky nerezová ocel 17248, 17255
- volitelná délka ochranné trubky
- upevnění snímače teploty pomocí přesuvného upevňovacího šroubení
- stupeň krytí IP 65
- možnost montáže převodníku s výstupem 4 až 20mA do hlavice, včetně provedení s galvanickým oddělením a provedení (Ex) II 1GD Ex ia iaD IIC T4-T6 (ATEX)
- certifikace GOST R

### Použití

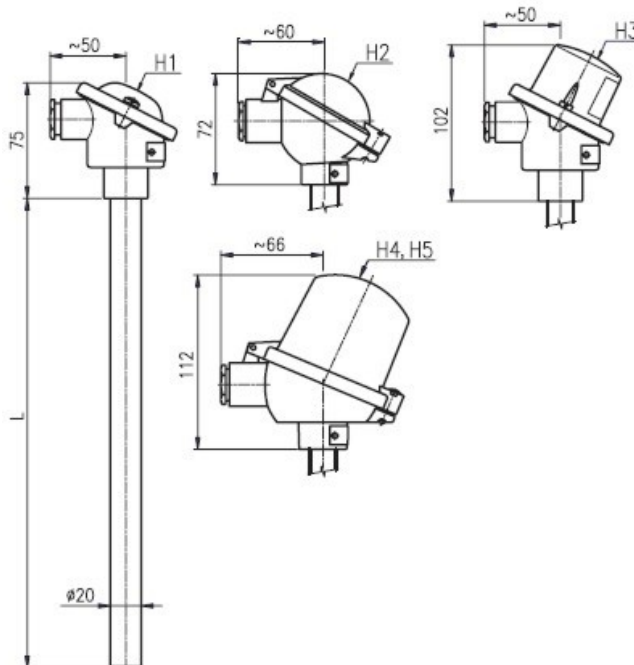
Termoelektrické snímače teploty T1505 tyčové jsou určeny k dálkovému měření teploty v pecích, spalovnách apod. Snímače mohou být dodány s převodníkem výstupního signálu na 4 až 20mA zabudovaným do víčka hlavice snímače.

### Popis

Jednoduchý nebo dvojitý drátový termočlánek typu „J“, „K“ je uložen v izolačních korálích a v ochranné kovové trubce.

Volné konce termočlánu jsou připojeny na svorkovnici v hlavici. Pro měření teploty se využívá vzniku termoelektrického napětí, jehož velikost je závislá na rozdílu teplot měřicího konce a srovnávacích konců termočlánu. U snímačů s převodníkem se termoelektrické napětí dále převádí na unifikovaný linearizovaný proudový signál 4 až 20mA.

Snímače se montují pomocí přesuvného upevňovacího šroubení do pecí, apod.



### Technické parametry

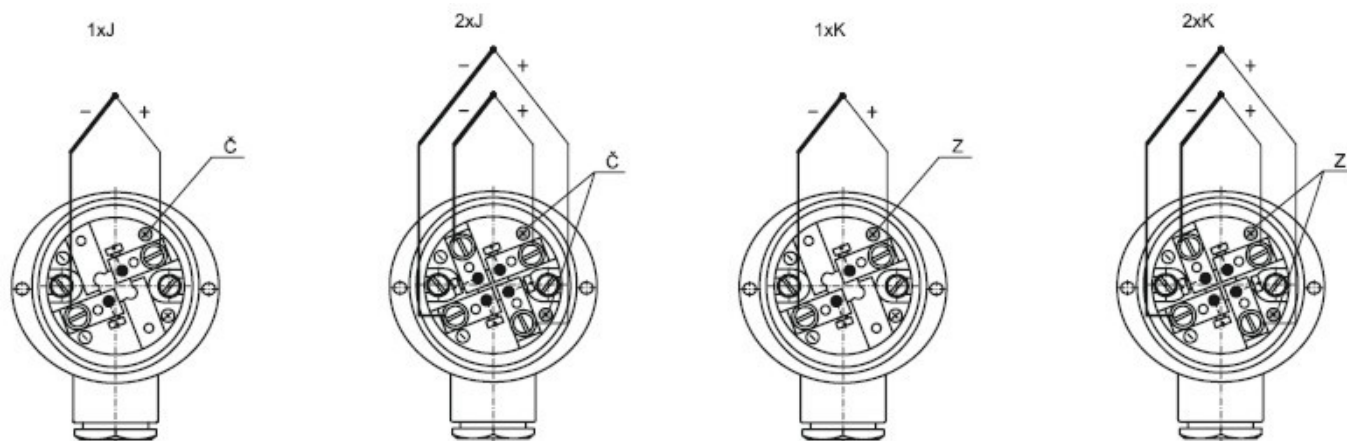
termočlánek	
	"J", "K", třída přesnosti 2 dle IEC 584-2
měřicí rozsah snímače	
	-200 až +800°C (termočlánek "J") -200 až +1100°C (termočlánek "K")
výstupní signál	
	přirozený napěťový proudový linearizovaný 4 až 20mA <sup>1)</sup>
elektr. pevnost	500V eff
průměr větvi (drátů) termočlánu	
	jednoduchý termočlánek - Ø3mm dvojitý termočlánek - Ø2mm
použité materiály	
hlavice	- hliníková slitina
ochranná trubka	- žárupevná ocel 17248 (do 800°C) - žáruvzdorná ocel 17255 ("K")
izolační korále	- keramika C610
stupeň krytí	IP 65
provozní podmínky	
maximální teplota hlavice	
	100°C (bez převodníku) 85°C (s převodníkem P5310, P5311, P5201 a 5335)
ostatní údaje	
EMC (elektromagnetická kompatibilita)	
	dle ČSN EN 61326-1

hmotnost	s převodníkem 5335 plus 0,05kg
a) bez převodníku s hlavicí H1: jmenovitá délka L: 400 ... 0,90 kg 500 ... 1,00 kg 650 ... 1,20 kg 800 ... 1,50 kg 1000 ... 1,80 kg 1250 ... 2,10 kg 1600 ... 2,70 kg 2000 ... 3,30 kg	1) ...pouze po snímač s převodníkem
b) s hlavicí H2 plus 0,04kg H3 plus 0,05kg H4, H5 plus 0,20kg	
c) s převodníkem P5310 plus 0,04kg s převodníkem P5311 plus 0,05 kg s převodníkem P5201 plus 0,05kg	

### Elektrické připojení

Č - červená

Z - zelená



<i>typ</i>	<i>popis</i>
T1505-6	termoelektrický snímač teploty tyčový s kovovou ochrannou trubicí
	<b>termočlánek, měřicí rozsah, Ø větví termočlátku [mm]</b>
21	1x“J“(Fe-CuNi), izolovaný rozsah -40 až +800°C, Ø3mm
61	2x“J“(Fe-CuNi), izolovaný, oddělené měřicí spoje, rozsah -40 až +800°C, Ø2mm
22	1x“K“(NiCr-NiAl), izolovaný rozsah -40 až +1100°C, Ø3mm
62	2x“K“(NiCr-NiAl), izolovaný, oddělené měřicí spoje, rozsah -40 až +1100°C, Ø2mm
	<b>třída přesnosti dle IEC 584-2</b>
7	2
	<b>jmenovitá délka L[mm]</b>
140	400
150	500
165	650
180	800
210	1000
212	1250
216	1600
220	2000
999	jiná
	<b>ochranná trubka-vnější Ø x tloušťka stěny[mm], materiál</b>
O1	Ø 20x3mm (standardně pro termočlánek “K“), materiál 17255 (do +1100°C)
O3	Ø 20x3 (standardně pro termočlánek “J“) materiál 17248 (do +800°C)
O9	jiný
	<b>hlavice</b>
H1	Al slitina, vývodka M20x1,5, IP 65, se svorkovnicí
H2	Al slitina, vývodka M20x1,5, IP 65, se svorkovnicí
H3	Al slitina, pro převodník Ø44mm, vývodka M20x1,5, IP 65, se svorkovnicí
H4	Al slitina, pro převodník Ø62mm, vývodka M20x1,5, IP 65, se svorkovnicí
H5	Al slitina, pro převodník Ø62mm, vývodka M20x1,5, IP 65, se svorkovnicí, uzemňovací svorky
H9	jiná
	<b>volitelné příslušenství a provedení schválená zvláštní provedení</b>
GR	certifikát GOST R
	<b>nástřík ochranné trubky, Tmax (s nástřikem)</b>
X1	polyamid PA 11, 100°C (závisí na měřeném médiu)
X2	ethylen-chlortrifluorethylen E-CTFE “Halar“, 170°C (závisí na měřeném médiu)
X4	etylentetrafluorethylen ETFE “Hyflon“, 130°C (závisí na měřeném médiu)
X8	korundový nástřík pro silně abrazivní média 200°C (závisí na měřeném médiu)
X9	jiný
	<b>kalibrace</b>
KTE3	kalibrace jednoduchého snímače ve třech

	zákazníkem stanovených teplotních bodech (-40 až +1100°C)
KTE3	kalibrace dvojitého snímače ve třech zákazníkem stanovených teplotních bodech (-40 až +1100°C)
KTE9	jiná
	<b>upevňovací šroubení</b>
P1	upevňovací přesuvné šroubení UPS20 M30
P9	jiné
	<b>převodníky pro montáž do hlavice</b>
P5310	převodník s komunikací LHP
P5310EN2	převodník s komunikací LHP, (Ex) II 3G Ex nA [nL] IIC T4
P5311	převodník s komunikací LHP s galvanickým oddělením
P5311EN2	převodník s komunikací LHP s galvanickým oddělením, (Ex) II 3G Ex nA [nL] IIC T4
P5311EI1	převodník s komunikací LHP s galvanickým oddělením, (Ex) II 1GD Ex ia iaD IIC T4-T6
P5201	převodník s galvanickým oddělením
P5201EI1	převodník s galvanickým oddělením, (Ex) II 1G EEx ia IIC T4-T6
5335A	převodník s komunikací HART s galvanickým oddělením, (Ex) II 3GD Ex nA [L] IIC T4-T6
5335B	převodník s komunikací HART s galvanickým oddělením, (Ex) II 1GD Ex ia IIC T4-T6

Příklad objednávky: T1505-6 21 7 140 O1 H3 P1 P5201 H10 RL 0°C RH 650°C ECL KTE3 (-40,300,700)

### MAHRLO s.r.o.

Ľudmily Podjavorinskej 535/11

916 01 Stará Turá

mob.: +421 908 170 313

tel.: +421 32 776 03 62

fax: +421 32 776 21 56

web: [www.mahrlo.sk](http://www.mahrlo.sk)

e-mail: [meracia@mahrlo.sk](mailto:meracia@mahrlo.sk)

e-shop: [priemyselne.eshopmahrlo.sk](http://priemyselne.eshopmahrlo.sk)