

336 Termoelektrický snímač teploty do jímky DIN se spojovacím šroubením na nastavku bez převodníku nebo s převodníkem

Použití

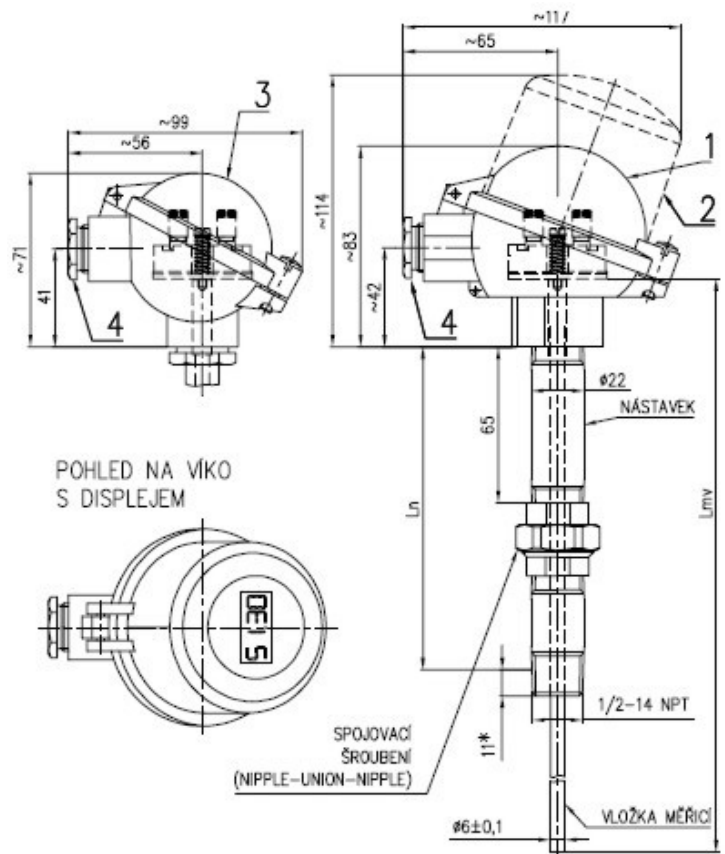
- ve spojení s příslušnou jímkou pro přesné dálkové měření klidných i proudících kapalin a plynů
- měření v prostředí s nebezpečím výbuchu v prostorách Zóna 2, Zóna 1 a Zóna 0 dle ČSN EN 60079-10 při použití převodníku Ex ia nebo při zapojení do Ex ia nebo při zapojení do Ex ia obvodu

Výhody

- široké možnosti ve volbě provedení
- možnost zvolit místní zobrazení LED displejem
- rozsáhlá škála volitelných převodníků
- pro prostředí s nebezpečím výbuchu
- spojovací šroubení umožňující natočení vývodky snímače potřebným směrem nebo snadnou demontáž snímače

Technická data

provedení	do jímky DIN; závit 1/2-14NPT
rozsah měření	standardní nastavek $L_n=150(140)$ mm termočlánek typ "J" -200 až 800°C termočlánek typ "K" -200 až 1150°C zkrácený nastavek $L_{n\min}=65$ mm termočlánek typ "J" i "K" -200 až 250°C
čidlo	měřicí termočlánek J (Fe-CuNi) nebo K (NiCr-NiAl); toleranční třída 2 nebo 1 dle ČSN IEC 584-2
jmenovitá délka	110 až 410 mm
krytí	IP65
Snímač odpovídá konstrukci DIN 43772, provedením ČSN EN 61140 ed.2	
Provedení s převodníkem	
provedení převod.	bez nebo s GO případně provedení Ex i
výstupní signál	dle zvoleného typu převodníku; signál 4 až 20mA, HART komunikace
rozsahy měření	programově popř. nastavitelné
napájecí napětí	rozsah dle typu převodníku, typicky 24V DC např.zdroj INAP 16 a INAP 901



- 1 hlavice kulová (slitina Al)
(pro převodník Ex i s vnější a vnitřní svorkou)
nebo hlavice kulová plastová
(nelze použít pro převodník Ex i)
- 2 hlavice kulová se zvýšeným víkem (slitina Al)
bez displeje pro převodník ve víku nebo s displejem
(pro převodník Ex i s vnější a vnitřní svorkou)
- 3 hlavice kulová malá (slitina Al)
(pouze pro svorkovnici)
- 4 kabelová vývodka M20x1,5
- L jmenovitá délka
- L_n délka nastavku
- L_{mv} délka měřicí vložky

Certifikace

- prohlášení o shodě ES-231000
- nevýbušnost Ex i, certifikát ES přezkoušení typu podle NV 23/2003 Sb., (dle typu převodníku)

Objednávací kód
336

336	snímač teploty termoelektrický do jímky DIN se spojovacím šroubením na nastavku bez převodníku nebo s převodníkem		
	jmenovitá délka L [mm]		
	nastavek L_N [mm] měřicí vložka L_{MV}		
	pro délku nastavku 150mm (140mm)		
1	110	140	275
2	140	150	315
3	170	140	335
4	200	150	375
5	260	150	435
6	410	135	585
9	jiná* (min.75) -		-
	pro délku nastavku 80mm		
1	110	80	215
2	140	80	245
3	170	80	275
4	200	80	305
5	260	80	365
6	410	80	515
9	jiná* (min.75) -		-
	délka nastavku		
1	150 mm (140mm)		
2	80 mm (-200 až 250°C)		
9	jiná*,** (min.80mm)		
	hlavice snímače		
31	kulová (slitina Al) (pro převodník Ex i s vnější a vnitřní svorkou)		
41	kulová plastová (nelze použít pro převodník Ex i)		
51	hlavice kulová se zvýšeným víkem (slitina Al) bez displeje pro převodník ve víku nebo s displejem (pro převodník Ex i s vnější a vnitřní svorkou)		
61	kulová malá (slitina Al)* (pouze pro svorkovnici a převodníky APAQ-HCF; MINIPAQ-HLP)		
91	jiná*		
	termočlánek / třída přesnosti		
K1	K/1*		
K2	K/2		
J1	J/1*		
J2	J/2		

*...pouze jako zvláštní požadavek po dohodě s výrobcem
**...při délce nastavku kratší než 140mm (minimálně 80mm) se teplotní rozsah snižuje na -200 až 250°C)

	výstup snímače		
	Provedení měřicích konců		
J1	jednoduchý termočlánek, izolovaný konec		
DU	dvojitý termočlánek, nezávislý konec		
	typ převodníku rozsah galv.oddd. Ex		
	Analogový		
HCF	APAQ-HCF	nastavitel.	ne -
HCFX	APAQ-HCFX	nastavitel.	ne Ex
	Programovatelný		
TH200	TH 200	programov.	ano -
TH200X	TH 200-ex	programov.	ano Ex
IPAQH	IPAQ-H	programov.	ano -

IPAQHX	IPAQ-HX	programov.	ano	Ex
MINIPAQ	MINIPAQ-HLP	programov.	ne	-
	HART protokol			
TH300	TH 300	programov.	ano	-
TH300X	TH 300-ex	programov.	ano	Ex
MESOH	MESO-H	programov.	ano	-
MESOHX	MESO-HX	programov.	ano	Ex
248 HANA	248 HA NA	programov.	ano	-
248 HAIIX	248 H II	programov.	ano	Ex
644 HANA	644 HA NA	programov.	ano	-**
644 HAIIX	644 H II	programov.	ano	Ex**
	Ostatní			
99	jiný*			
00	bez převodníku			
	LED displej do smyčky 4-20mA			
	pouze s převodníkem, mimo převodník 644HA			
/LD	LED displej**			

Příklad objednávky: 336410531K2/J1 -200 až 1150°C

*...pouze jako zvláštní požadavek po dohodě s výrobcem

**...pouze s hlavicí snímače kód 5

Objednávací kód Jímky

991DIN	jímka s kuželem podle typu 991		
407	zavařovací jímka tvar 4 dle DIN 43772; bez příruby PN 250 s vnitřním vývrtem [mm]		
4F7	zavařovací jímka tvar 4 dle DIN 43772; s přírubou ** a vnitřním vývrtem [mm]		
	vnitřní závit / vnější průměr jímky		
5	1/2-14NPT / 26*		
	jmenovitá délka jímky L [mm]		
	jmenovitá délka	L1 [mm]	L2 [mm]
1	110	65	105
2	140	65	140
3	170	133	170
4	200	65	200
5	200	125	200
6	260	125	260
7	410	275	410
9	jiná* (max.410) -		-
	materiál jímky***		
	materiál pracovní teplota		
1	1.7335*	550°C (pro zónu 1 a 2)	
2	1.7380	580°C (pro zónu 1 a 2)	
3	1.4541	580°C (pro zónu 0, 1 a 2)	
4	1.4571	400°C (pro zónu 0, 1 a 2)	
9	jiný* (dle materiálu jímky)		

Příklad objednávky: 991DIN 407 544

*...na zvláštní požadavek po dohodě s výrobcem

**...provedení příruby (tvar, PN, DN a materiál) podle požadavku zákazníka

***...povrchová úprava jímek z materiálu 1.7335 a 1.7380: konzervace tukem - olejem

Objednávací čísla návareků typ 991

návarek přímý

991 NVD4 D24 51 (materiál 15 128.5)
991 NVD4 D26 51 (materiál 15 128.5)
991 NVD4 D24 72 (materiál 1.4541)
991 NVD4 D26 72 (materiál 1.4541)

MAHRLO s.r.o.

Ľudmily Podjavorinskej 535/11

916 01 Stará Turá

mob.: **+421 908 170 313**

tel.: +421 32 776 03 62

fax: +421 32 776 21 56

web: www.mahrlo.sk

e-mail: meracia@mahrlo.sk

e-shop: priemyselne.eshopmahrlo.sk