

333 Termoelektrický snímač teploty Ex d do jímky DIN bez převodníku nebo s převodníkem

Použití

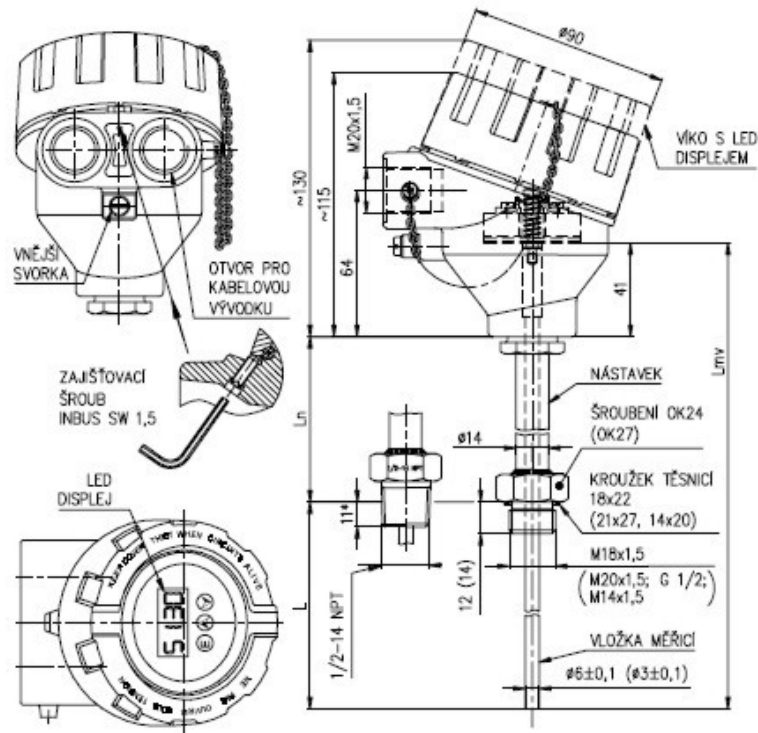
- pro přesné dálkové měření klidných i proudících kapalin a plynů
- měření v prostředí s nebezpečím výbuchu v prostorách Zóna 2, Zóna 1 a Zóna 0 dle ČSN EN 60079-10 při použití převodníku Ex ia nebo při zapojení do Ex ia obvodu

Výhody

- široké možnosti ve volbě provedení
- možnost zvolit místní zobrazení LED displejem
- rozsáhlá škála volitelných převodníků
- pro prostředí s nebezpečím výbuchu

Technická data

provedení	do jímky DIN; závit M18x1,5; M20x1,5; G1/2; M14x1,5; 1/2-14NPT
rozsah měření	standardní nástavek $L_n=135$ (115) mm -70 až 450°C zkrácený nástavek $L_{n\ min}=65$ mm -70 až 250°C
čidlo	měřicí termočlánek J (Fe-CuNi) nebo K (NiCr-NiAl); toleranční třída 2 nebo 1 dle ČSN IEC 584-2
jmenovitá délka	110 až 410mm
krytí	IP 68
Snímač odpovídá konstrukci DIN 43772, provedením ČSN EN 61140 ed.2	
Provedení s převodníkem	
provedení	bez nebo s GO případně provedení Ex i převod.
výstupní signál	dle zvoleného typu převodníku; signál 4 až 20mA, HART komunikace
rozsahy měření	programově popř. nastavitelné
napájecí napětí	rozsah dle typu převodníku, typicky 24V DC např.zdroj INAP 16 a INAP 901



- L jmenovitá délka
 Ln délka nástavku
 Lmv délka měřicí vložky
 *11 standardní délka zašroubování

Certifikace

- prohlášení o shodě ES-233000
- nevýbušnost Ex II 2 GD Ex d IIC T1...T6 / tD A IP68 T=T media certifikát ES přezkoušení typu podle NV 23/2003 Sb. FTZÚ 08 ATEX 0199X, Dodatek 1
- nevýbušnost Ex i, certifikát ES přezkoušení typu podle NV 23/2003 Sb., (dle typu převodníku)

Objednací kód

333

333	snímač teploty termoelektrický Ex d do jímky DIN bez převodníku nebo s převodníkem		
	jmenovitá délka L [mm]		
	nástavek L_N [mm] měř. vložka L_M [mm]		
	pro délku nastavku 135mm (125mm)		
1	110	125	275
2	140	135	315
3	170	125	335
4	200	135	375
5	260	135	435
6	410	135	585
9	jiná* (min.75)	-	-
	pro délku nastavku 65mm		
1	110	65	215
2	140	65	245
3	170	65	275
4	200	65	305
5	260	65	365
6	410	65	515
9	jiná* (min.75)	-	-
	délka nastavku		
1	135 mm (125 mm)		
2	65 mm (max.-70 až 250°C)		
9	jiná*, ** (min.65 mm)		
	připojovací závit / průměr měřicí vložky		
1	M18 x 1,5 / 6mm		
2	M20x1,5 / 6mm		
3	G1/2 / 6mm		
4	M14x1,5 / 3mm*		
5	1/2-14NPT / 6mm		
	hlavice snímače se závitem pro vývodku (Ex d)		
	slitina hliníku lakovaná modrou epoxidovou barvou		
1	M20x1,5		
2	1/2-14NPT		
	korozivzdorná ocel 1.4401		
3	M20x1,5		
4	1/2-14NPT		
	termočlánek / třída přesnosti		
K1	K/1*		
K2	K/2		
J1	J/1*		
J2	J/2		

*...pouze jako zvláštní požadavek po dohodě s výrobcem

**...při délce nastavku kratší než 125mm (minimálně 65mm) se teplotní rozsah snižuje na -70 až 250°C)

	výstup snímače		
	provedení měřicích konců		
J1	jednoduchý termočlánek, izolovaný konec		
DU	dvojitý termočlánek, nezávislý konec		
	typ převodníku rozsah galv.odd. Ex		
	Analogový		
HCF	APAQ-HCF	nastavitelný	ne -
HCFX	APAQ-HCFX	nastavitelný	ne Ex
	Programovatelný		
TH200	TH 200	programov.	ano -
TH200X	TH 200-ex	programov.	ano Ex

IPAQH	IPAQ-H	programov.	ano	-
IPAQHX	IPAQ-HX	programov.	ano	Ex
MINIPAQ	MINIPAQ-HLP	programov.	ne	-
	HART protokol			
TH300	TH 300	programov.	ano	-
TH300X	TH 300-ex	programov.	ano	Ex
MESOH	MESO-H	programov.	ano	-
MESOHX	MESO-HX	programov.	ano	Ex
248 HANA	248 HA NA	programov.	ano	-
248 HAIIX	248 H I I	programov.	ano	Ex
644 HANA	644 HA NA	programov.	ano	-
644 HAIIX	644 H I I	programov.	ano	Ex
	Ostatní			
99	jiný*			
00	bez převodníku			
	LED displej do smyčky 4-20mA (pouze s převodníkem)			
	pouze s převodníkem APAQ-HCF, MINIPAQ-HLP			
/LD	LED displej (nelze s hlavici z korozivzdorné slitiny)			

Příklad objednávky: 333 410111K2 / JI -70 až 450°C

*...pouze jako zvláštní požadavek po dohodě s výrobcem

Objednací kód Jímky

991DIN	Jímka s kuželem podle typu 991		
407	zavařovací jímka tvar 4 dle DIN 43772; bez příruby PN 250 s vnitřním vývrtem [mm]		
4F7	zavařovací jímka tvar 4 dle DIN 43772; s přírubou ** a vnitřním vývrtem [mm]		
	vnitřní závit / vnější průměr jímky		
2	M18/x1,5 / 24		
3	M20x1,5 / 26		
4	G1/2 / 26		
	jmenovitá délka jímky L [mm]		
	jmenovitá délka	L1 [mm]	L2 [mm]
1	110	65	105
2	140	65	140
3	170	133	170
4	200	65	200
5	200	125	200
6	260	125	260
7	410	275	410
9	jiná* (max.410)	-	-
	materiál jímky ***		
	maximální pracovní teplota		
1	1.7335*	550°C (pro zónu 1 a 2)	
2	1.7380	580°C (pro zónu 1 a 2)	
3	1.4541	580°C (pro zónu 0, 1 a 2)	
4	1.4571	400°C (pro zónu 0, 1 a 2)	
9	jiný *	(dle materiálu jímky****)	

Příklad objednávky: 991DIN 407244

*...na zvláštní požadavek po dohodě s výrobcem

**...provedení příruby (tvar, PN, DN a materiál) podle požadavku zákazníka

***...povrchová úprava jímek z materiálu 1.7335 a 1.7380: konzervace tukem - olejem

***...pro zónu 0(20) nutno použít jímku z korozivzdorné oceli (dle ČSN EN 60079-26)

Objednací čísla návarků typ 991

<i>návarek přímý</i>
991 NVD4 D24 51 (materiál 15 128.5)
991 NVD4 D26 51 (materiál 15 128.5)
991 NVD4 D24 72 (materiál 1.4541)
991 NVD4 D26 72 (materiál 1.4541)

Objednací čísla vývodek typ 991

<i>Vývodka M20x1,5 (se svěrkou proti vytržení kabelu)</i>
991 VM 408 pro kabel průměr 4; 8,5mm
991 VM 612 pro kabel průměr 6; 12mm
991 VM 816 pro kabel průměr 8,5; 16mm

(sestavu tvoří vlastní vývodka, svěrka kabelu a těsnění pod vývodku průměr 20x24)

<i>Vývodka 1/2-14NPT (se svěrkou proti vytržení kabelu)</i>
991 VK 408 pro kabel průměr 4; 8,5mm
991 VK 612 pro kabel průměr 6; 12mm
991 VK 815 pro kabel průměr 8,5; 16mm

(sestavu tvoří vlastní vývodka a svěrka kabelu)

MAHRLO s.r.o.

Ludmily Podjavorinskej 535/11

916 01 Stará Turá

mob.: **+421 908 170 313**

tel.: +421 32 776 03 62

fax: +421 32 776 21 56

web: www.mahrlo.sk

e-mail: meracia@mahrlo.sk

e-shop: priemyselne.eshopmahrlo.sk