

332 Termoelektrický snímač teploty s jímkou DIN bez převodníku nebo s převodníkem

Použití

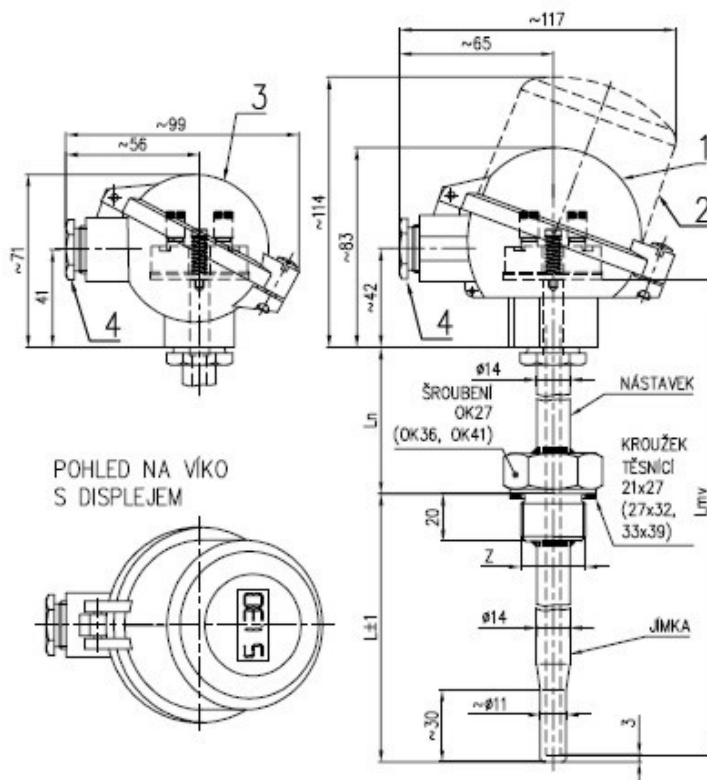
- pro přesné dálkové měření klidných i proudících kapalin a plynů
- měření v prostředí s nebezpečím výbuchu v prostorách Zóna 2, Zóna 1 a Zóna 0 dle ČSN EN 60079-10 při použití převodníku Ex ia nebo při zapojení do Ex ia obvodu

Výhody

- široké možnosti ve volbě provedení
- možnost zvolit místní zobrazení LED displejem
- rozsáhlá škála volitelných převodníků
- pro prostředí s nebezpečím výbuchu

Technická data

provedení	s jímkou DIN; závit G1/2; G1; M27x2; G3/4; 3/4-14NPT; M20x1,5
rozsah měření	standardní nástavek L _n =125 (115) mm termočlánek typ "J" -200 až 800°C termočl. typ "K" -200 až 1150°C zkrácený nástavek L _{n min} =55mm termočlánek typ "J" i "K" -200 až 250°C
čidlo	měřicí termočlánek J (Fe-CuNi) nebo K (NiCr-NiAl); toleranční třída 2 nebo 1 dle ČSN IEC 584-2
jmenovitá délka	130 až 400 mm
krytí	IP 65
Snímač odpovídá konstrukci DIN 43772, provedením ČSN EN 61140 ed.2	
Provedení s převodníkem	
provedení převod.	bez nebo s GO případně provedení Ex i
výstupní signál	dle zvoleného typu převodníku; signál 4 až 20mA, HART komunikace
rozsahy měření	programově popř.nastavitelné
napájecí napětí	rozsah dle typu převodníku, typicky 24V DC např. zdroj INAP 16 a INAP 901



- 1 hlavice kulová (slitina Al) (pro převodník Ex i s vnější a vnitřní svorkou) nebo hlavice kulová plastová (nelze použít pro převodník Ex i)
 - 2 hlavice kulová se zvýšeným víkem (slitina Al) bez displeje pro převodník ve víku nebo s displejem (pro převodník Ex i s vnější a vnitřní svorkou)
 - 3 hlavice kulová malá (slitina Al) (pouze pro svorkovnici)
 - 4 kabelová vývodka M20x1,5
- L jmenovitá délka
L_n délka nástavku
L_{mv} délka měřicí vložky
Z připojovací závit nástavku snímače
- G1, M20x1,5 OK27
G3/4, M27x2 3/4-14NPT OK36
G1 OK41

Certifikace

- prohlášení o shodě ES-232000
- tlakové zařízení podle NV 26/2003 Sb., certifikát ES přezkoušení typu SZÚ Brno
- nevýbušnost Ex i, certifikát ES přezkoušení typu podle NV 23/2003 Sb., (dle typu převodníku)

Objednávací kód
332

332	snímač teploty termoelektrický s jímkou DIN bez převodníku nebo s převodníkem
	jmenovitá délka L[mm]
	<i>nástavek L_N[mm] měř.vložka L_{MV}[mm]</i>
	<i>pouze pro délku nástavku 125mm (115mm)</i>
1	130 115 275
2	160 125 315
3	220 125 375
4	280 125 435
5	400 125 555
9	jiná *(min.130) - -
	<i>pouze po délku nástavku 55mm</i>
1	130 55 215
2	160 55 245
3	220 55 305
4	280 55 465
5	400 55 485
9	jiná * (min.130) - -
	délka nástavku
1	125 mm (115 mm)
2	55 mm (max.-70 až 250°C)
9	jiná *, **
	materiál jímky
1	1.4571 (-200 až 400°C)
2	1.4541 (-200 až 600°C)
9	jiný *
	přípojovací závit / průměr měřicí vložky
1	G1/2
2	G1
3	M27x2
4	G3/4
5	3/4-14NPT
6	M20x1,5
9	jiný *
	hlavice+ víko
3	kulová (slitina Al) (pro převodník Ex i s vnější a vnitřní svorkou)
4	kulová plastová * (nelze použít pro převodník Ex i)
5	hlavice kulová se zvýšeným víkem (slitina Al) bez displeje pro převodník ve víku nebo s displejem (pro převodník Ex i s vnější a vnitřní svorkou)
6	kulová malá (slitina Al) (pouze pro svorkovnici a převodníky APAQ-HCF, MINIPAQ-HLP)
9	jiná*
	termočlánek / třída přesnosti
K2	K / 2
J2	J / 2
K1	K / 1*
J1	J / 1*

*...pouze jako zvláštní požadavek po dohodě s výrobcem

**...při délce nástavku kratší než 115mm (minimálně 55mm) se teplotní rozsah snižuje na -200 až 250°C

	výstup snímače
	<i>provedení měřicích konců</i>
J1	jednoduchý termočlánek, izolovaný konec
DU	dvojitý termočlánek, nezávislý konec

	typ převodníku rozsah galv.oddělení Ex
	Analogový převodník
HCF	APAQ-HCF nastavitelný ne -
HCFX	APAQ-HCFX nastavitelný ne Ex
	Programovatelný převodník
TH200	TH200 programov. ano -
TH200X	TH200-ex programov. ano Ex
IPAQH	IPAQ-H programov. ano -
IPAQHx	IPAQ-HX programov. ano Ex
MINIPAQ	MINIPAQ-HLP programov. ne -
	HART protokol
TH300	TH300 programov. ano -
TH300X	TH300-ex programov. ano Ex
MESOH	MESO-H programov. ano -
MESOHX	MESO-HX programov. ano Ex
248HANA	248 HA NA programov. ano - **
248HAIIX	644 HA NA programov. ano Ex**
	Ostatní
99	jiný *
00	bez převodníku
	LED displej do smyčky 4-20mA
	pouze s převodníkem, mimo převodník 644 HA
/LD	LED displej **

Příklad objednávky: 332 412 131 K2/J1 -200 až 600°C

*...pouze jako zvláštní požadavek po dohodě s výrobcem

** ... pouze s hlavici snímače - kód 5

Objednávací čísla návareků typ 991

	návarek přímý
991 NVP4 M27 13	(materiál 11 353.0)
991 NVP4 M27 72	(materiál 1.4541)
	návarek šikmý
991 NVS4 M27 13	(materiál 11 353.0)
991 NVS4 M27 72	(materiál 1.4541)

MAHRLO s.r.o.

Ludmily Podjavorinskej 535/11

916 01 Stará Turá

mob.: +421 908 170 313

tel.: +421 32 776 03 62

fax: +421 32 776 21 56

web: www.mahrlo.sk

e-mail: meracia@mahrlo.sk

e-shop: priemyselne.eshopmahrlo.sk